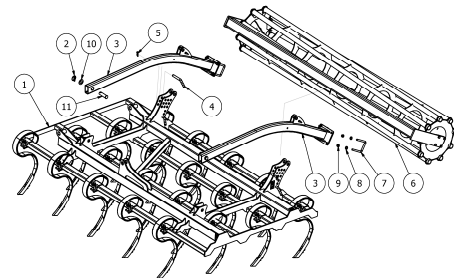
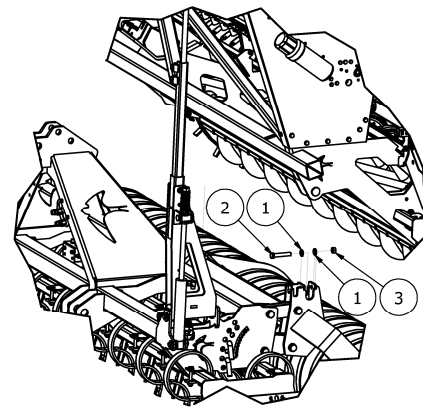
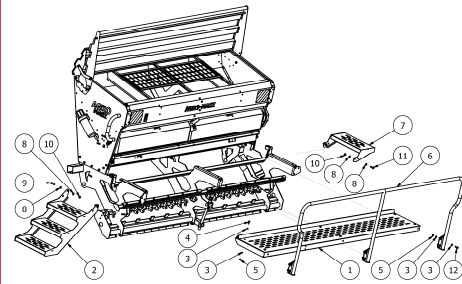
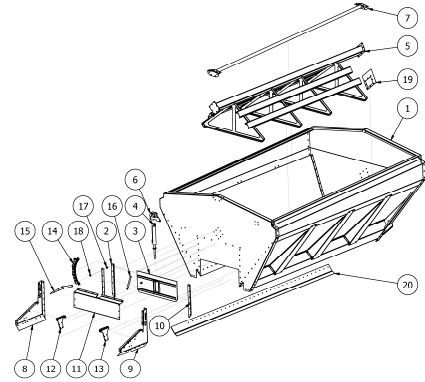
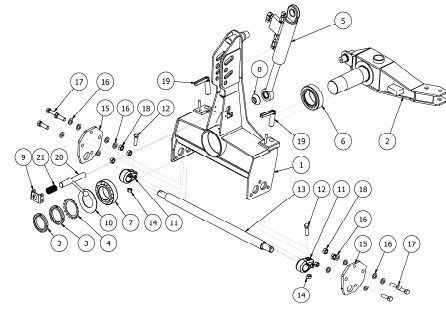


# KATALOG CZĘŚCI

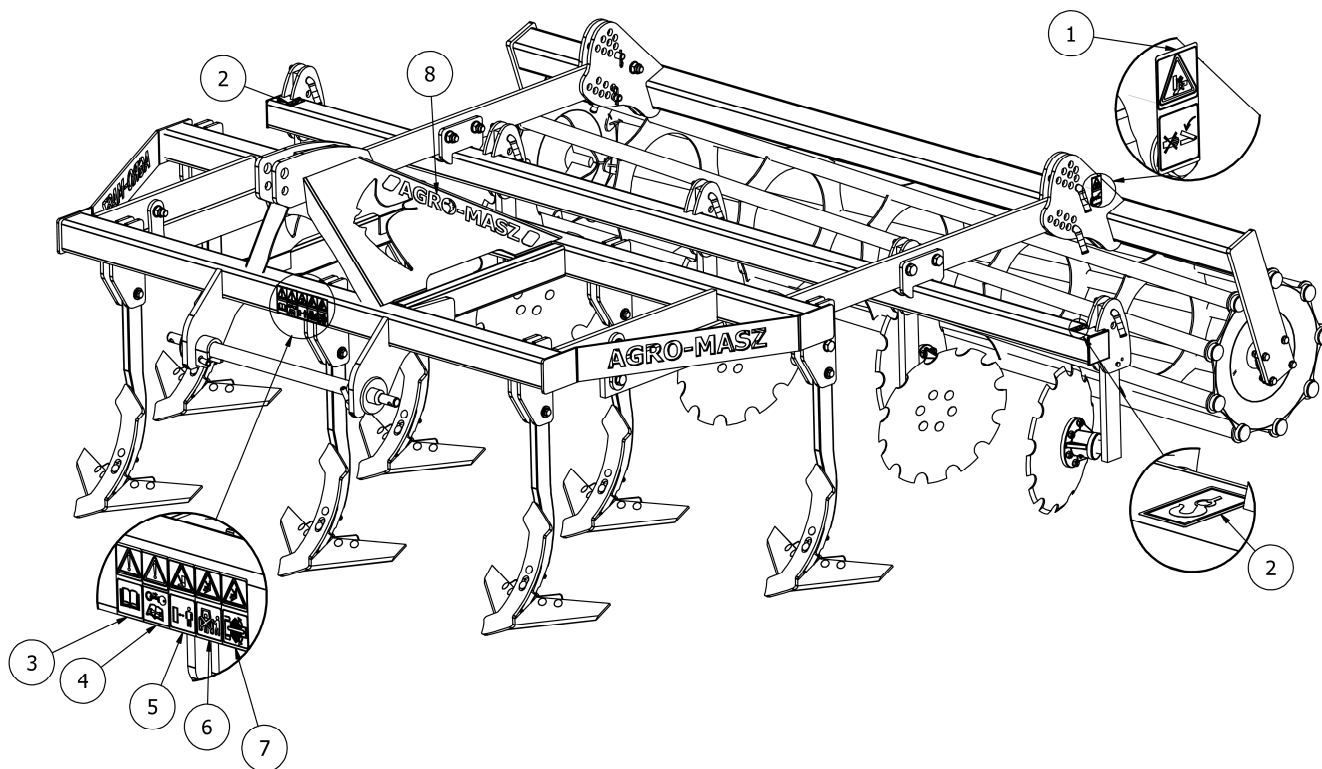


# AP

[www.agro-masz.eu](http://www.agro-masz.eu)

**AGRO**®  
**MASZ**  
*Modern Farming*

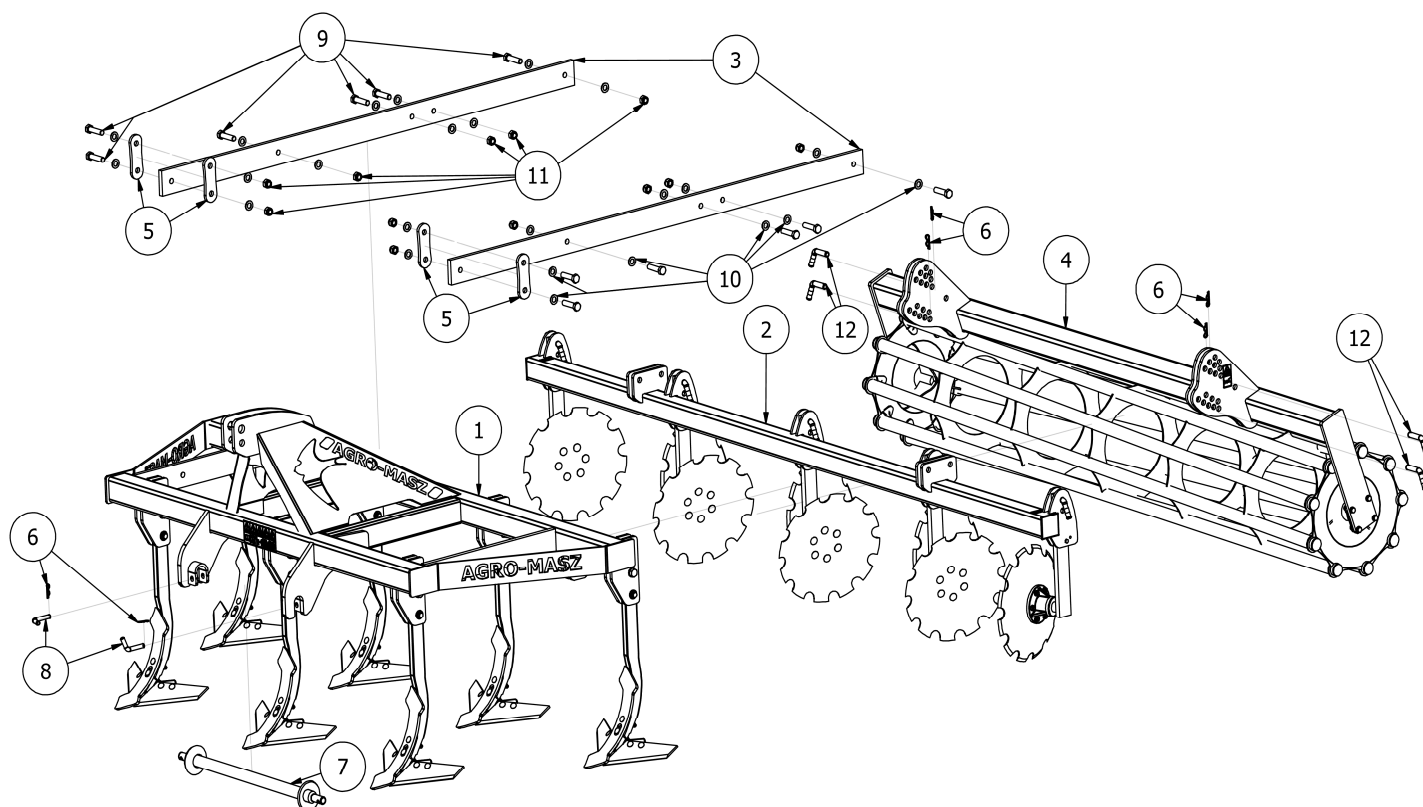
Rysunek R1

 APM0016 Agregat podorywkowy z zabezpieczeniem kołkowym APK 30  
 (piktogramy)


## LISTA CZĘŚCI

NR	ILOŚĆ	NUMER KATALOGOWY	OPIS
1	2	EW00062	Piktogram ostrzegawczy - Nie sięgać w obszar zgniatania
2	3	EW00066	Piktogram informacyjny - Punkt mocowania zawiesi pasowych
3	1	EW00060	Piktogram ostrzegawczy - Przeczytaj instrukcję
4	1	EW00061	Piktogram ostrzegawczy - Wyłącz silnik przed czynnościami obsługowymi
5	1	EW00259	Piktogram ostrzegawczy - Niebezpieczeństwo przygniecenia stopy przez elementy ruchome maszyny. Zachowaj bezpieczną odległość.
6	1	EW00068	Piktogram ostrzegawczy - Zakaz przebywania między ciągnikiem a maszyną zaczepianą
7	1	EW00067	Piktogram ostrzegawczy - Zakaz przebywania w bliskim otoczeniu maszyny zaczepianej
8	2	EW00254	Naklejka AGRO-MASZ jedna linia 50 x 600

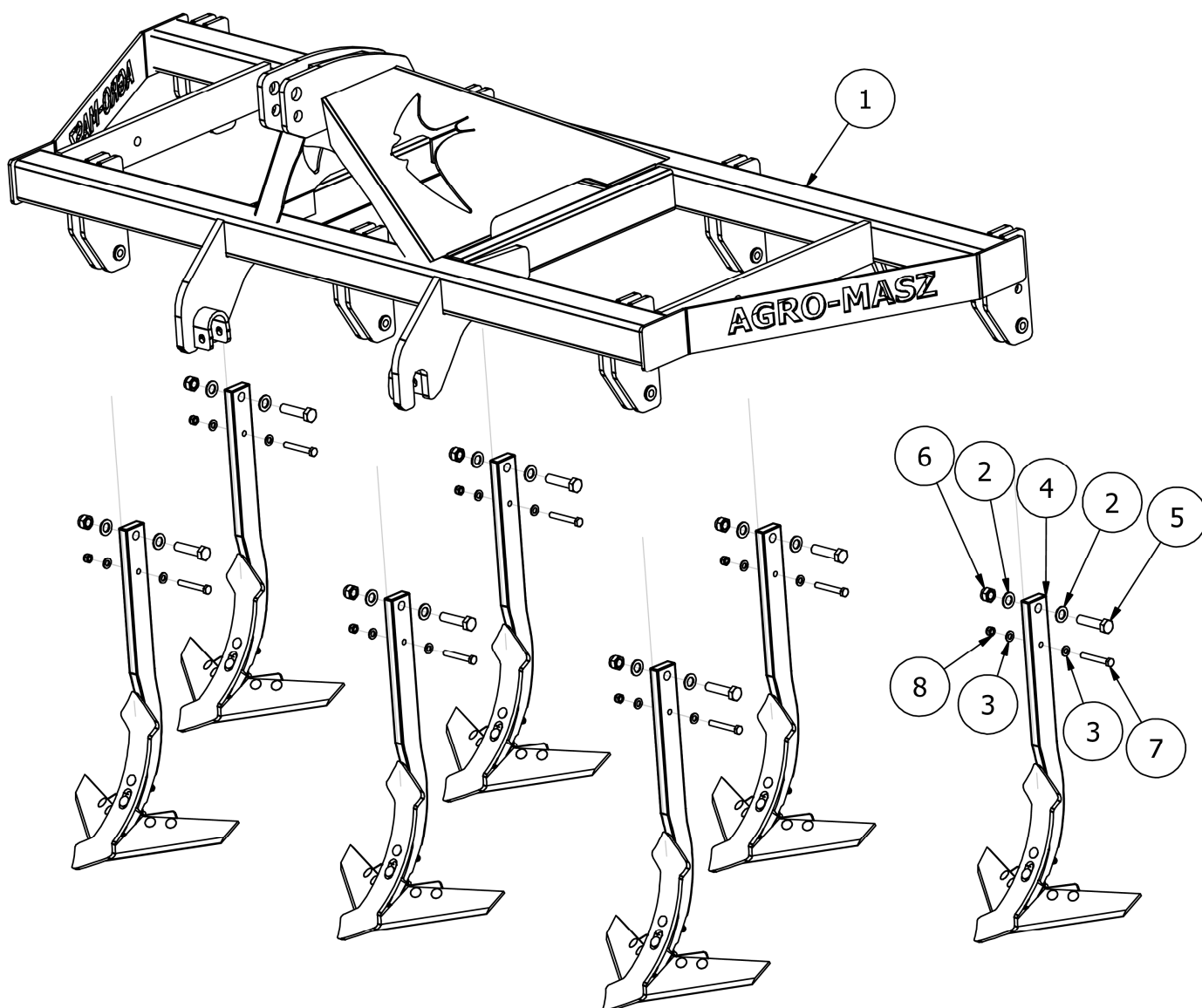
Rysunek R2 | APM0016 Agregat podorywkowy z zabezpieczeniem kołkowym APK 30



## LISTA CZĘŚCI

NR	ILOŚĆ	NUMER KATALOGOWY	OPIS
1	1	AP00218	Rama kompletna APK 30 z zabezpieczeniem kołkowym
2	1	AP00224	Rama z talerzami zagarniającymi AP 30
3	2	AP00231	Listwa łącząca ramę główną z kompletną ramą talerzy zagarniających
4	1	AP00232	Wał rurowy kompletny z uchwytem do AP 30
5	4	AP00234	Łącznik
6	6	AP00032	Zawleczka rozginana
7	1	AS.ES.00015	Wrzeciono zaczepowe Fi36
8	2	BT.SW.00001	Sworzeń zagięty Fi16xL50
9	12	S20x80/8.8/O	Śruba ocynk M20x80 8.8
10	24	P20/O	Podkładka płaska M20 ocynk
11	12	NS20/O	Nakrętka samokontruująca M20 ocynk
12	4	AP00019	Sworzeń zagięty Fi20xL72

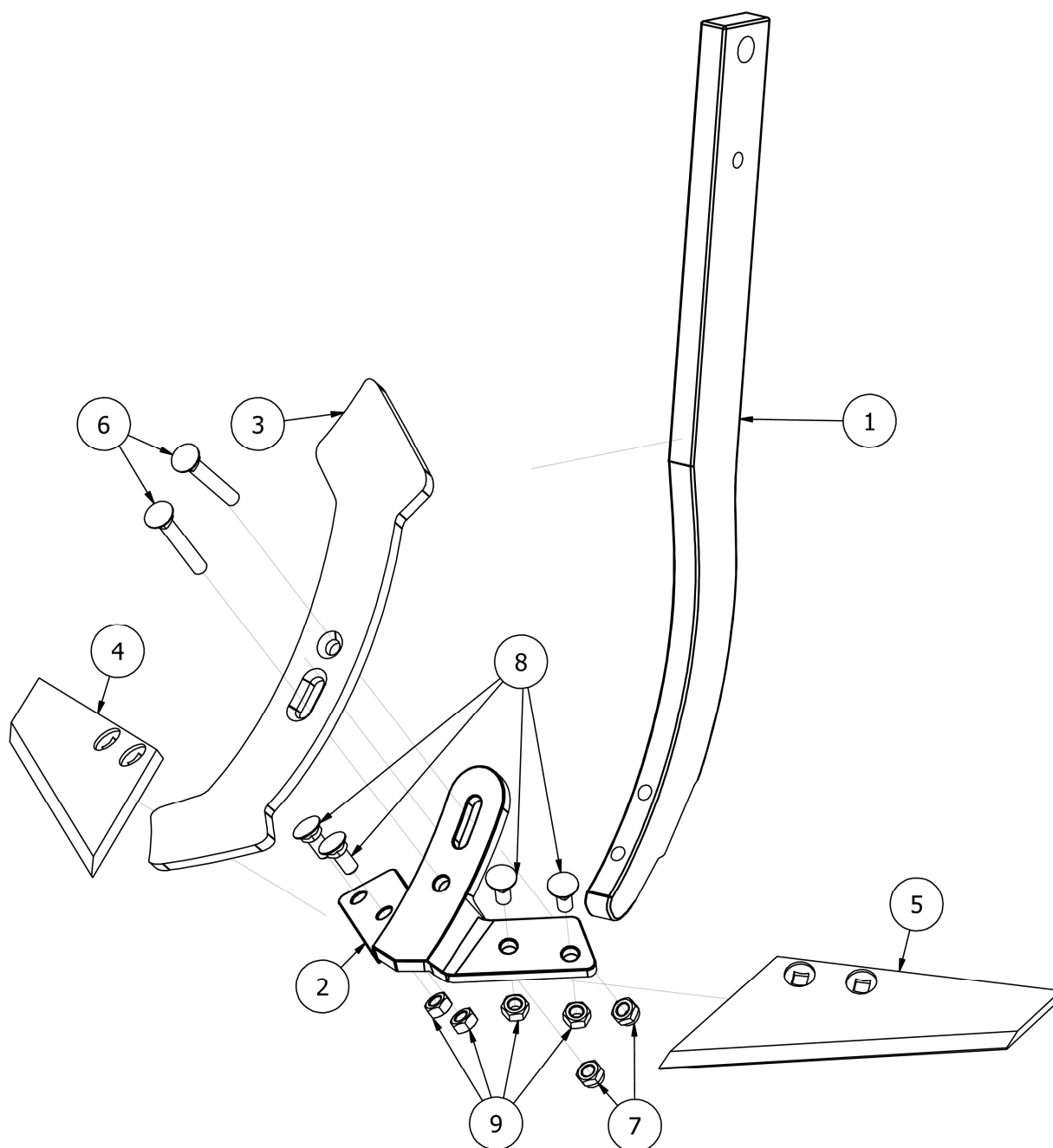
Rysunek R3 | AP00218 Rama kompletna APK 30 z zabezpieczeniem kołkowym



## LISTA CZĘŚCI

NR	ILOŚĆ	NUMER KATALOGOWY	OPIS
1	1	AP00152	Rama główna agregatu podorywkowego z zabezpieczeniem kołkowym APK 30
2	14	P20/O	Podkładka płaska M20 ocynk
3	14	P12/O	Podkładka płaska M12 ocynk
4	7	AP00415	Grządziel z zabezpieczeniem kołkowym kompletna
5	7	S20x80/8.8/O	Śruba ocynk M20x80 8.8
6	7	NS20/O	Nakrętka samokontrująca M20 ocynk
7	7	S12x85/8,8/O	Śruba ocynk M12x85 8,8
8	7	NS12/O	Nakrętka samokontrująca M12 ocynk

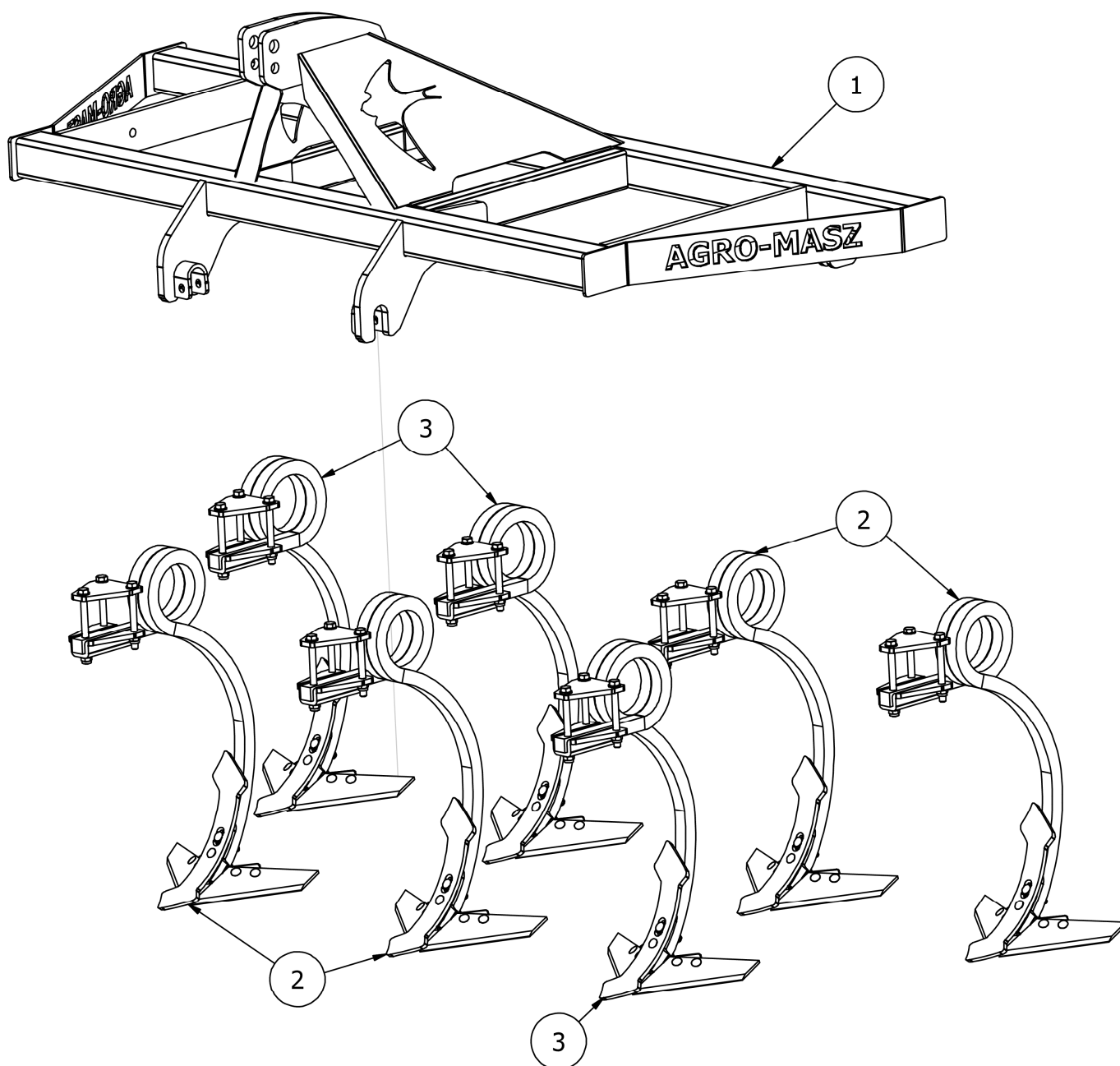
Rysunek R4 | AP00415 Grządziel z zabezpieczeniem kołkowym kompletna



## LISTA CZĘŚCI

NR	ILOŚĆ	NUMER KATALOGOWY	OPIS
1	1	AP00414	Grządziel 60x25 prosta APK
2	1	AP00174	Uchwyt redlicy dwusercowej
3	1	AP00175	Redlica dwusercowa
4	1	AP00056	Lemiesz boczny prawy
5	1	AP00055	Lemiesz boczny lewy
6	2	SP12x80/10.9/C	Śruba płuzna M12x80 10.9 czarna
7	2	NS12/O	Nakrętka samokontrująca M12 ocynk
8	4	SP12x35/8,8/C	Śruba płuzna M12x35 8,8 czarna
9	4	N12/8,8/C	Nakrętka płaska M12 8,8 czarna

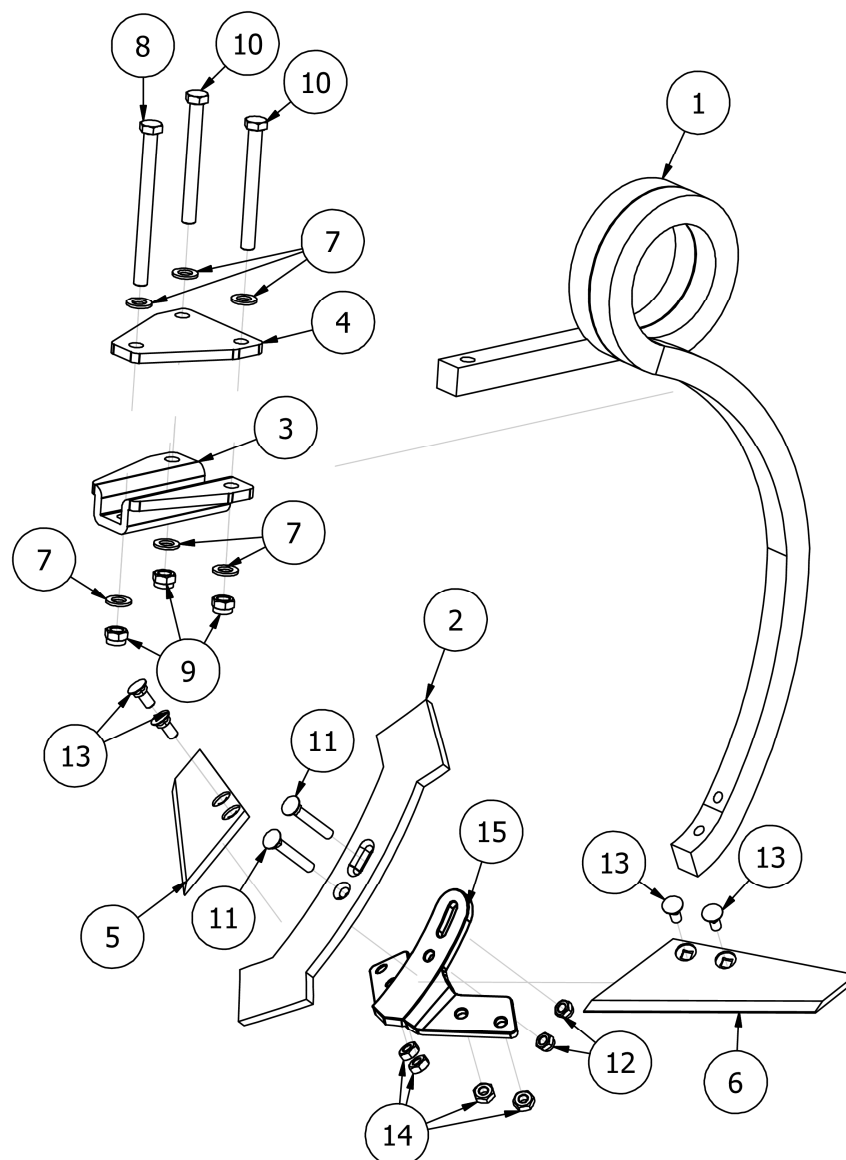
Rysunek R5 AP00237 Rama kompletna AP 30 z zabezpieczeniem sprężynowym



LISTA CZĘŚCI

NR	ILOŚĆ	NUMER KATALOGOWY	OPIS
1	1	AP00236	Rama główna agregatu podorywkowego z zabezpieczeniem sprężynowym AP 30
2	4	AP00178	Grządział sprężynowa 35x35 lewa kompletna
3	3	AP00385	Grządział sprężynowa 35x35 prawa kompletna

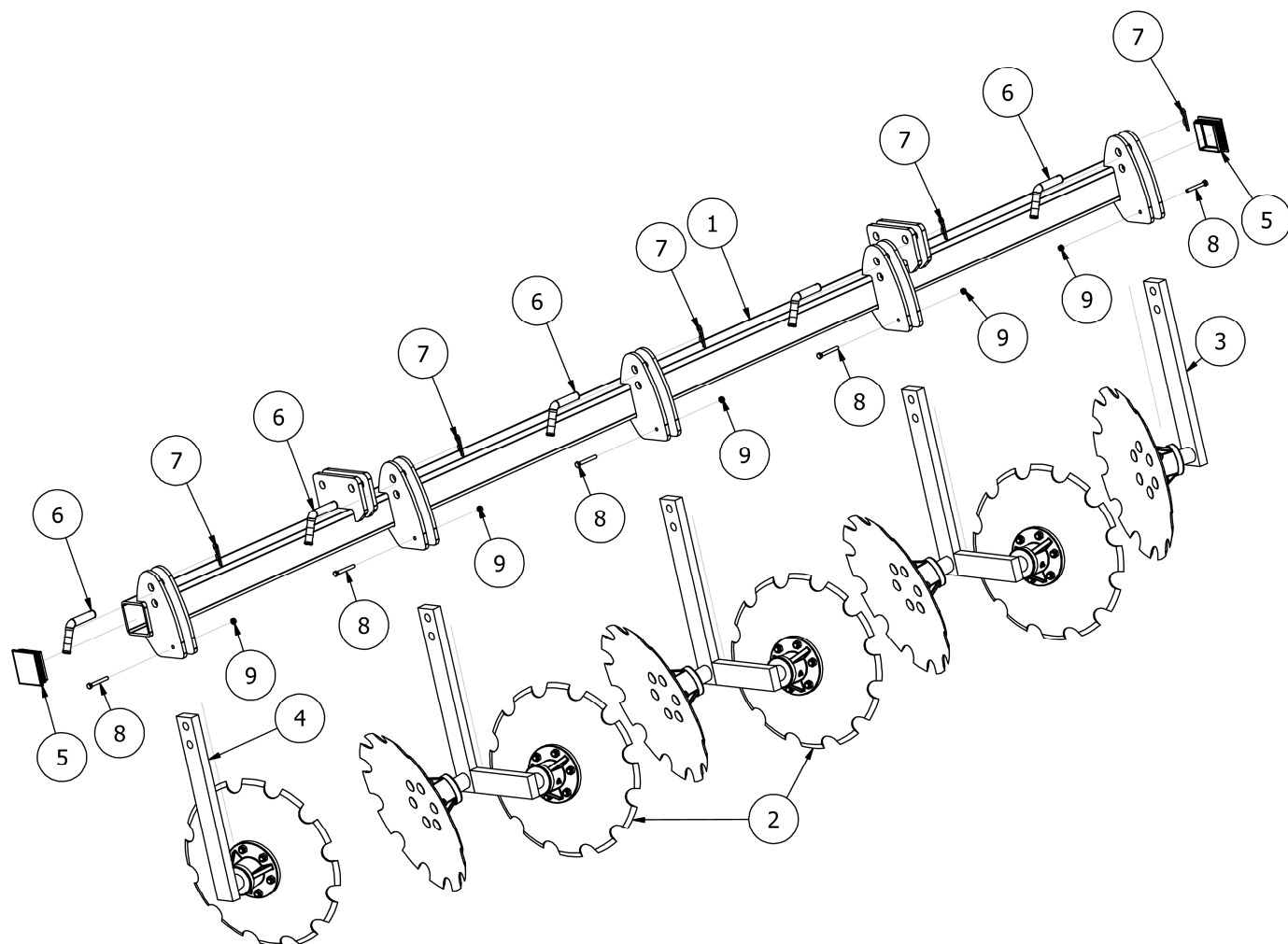
Rysunek R6 | AP00178 Grządziel sprężynowa 35x35 lewa kompletna



## LISTA CZĘŚCI

NR	ILOŚĆ	NUMER KATALOGOWY	OPIS
1	1	AP00171	Grządziel sprężynowa 35x35 lewa
2	1	AP00175	Redlica dwusercowa
3	1	AP00172	Uchwyt dolny grządzieli tłoczony
4	1	AP00173	Uchwyt górny grządzieli
5	1	AP00056	Lemiesz boczny prawy
6	1	AP00055	Lemiesz boczny lewy
7	6	P16/O	Podkładka płaska M16 ocynk
8	1	S16x1.5x180/8.8/O	Śruba ocynk M16x1.5x180 8.8
9	3	NS16x1.5/O	Nakrętka samokontruująca M16x1.5 ocynk
10	2	S16x1.5x150/8.8/O	Śruba ocynk M16x1.5x150 8.8
11	2	SP12x80/10.9/C	Śruba płuzna M12x80 10.9 czarna
12	2	NS12/O	Nakrętka samokontruująca M12 ocynk
13	4	SP12x35/8,8/C	Śruba płuzna M12x35 8,8 czarna
14	4	N12/8,8/C	Nakrętka płaska M12 8,8 czarna
15	1	AP00174	Uchwyt redlicy dwusercowej

Rysunek R7 | AP00224 Rama z talerzami zagarniającymi AP 30

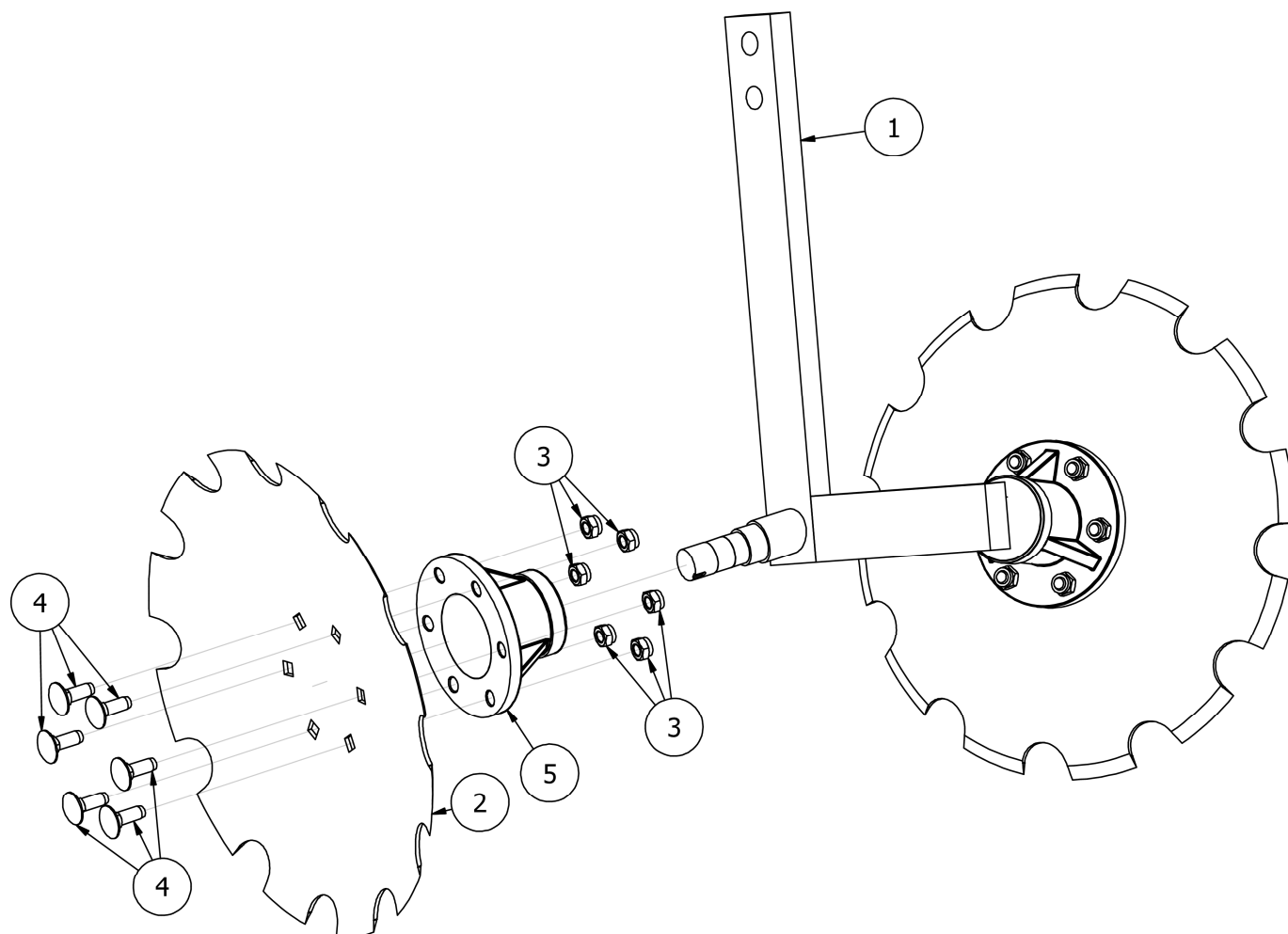


## LISTA CZĘŚCI

NR	ILOŚĆ	NUMER KATALOGOWY	OPIS
1	1	AP00154	Belka talerzy APK 30
2	3	AP00223	Noga kompletna z podwójnym talerzem zagarniającym Fi 460 (AP)
3	1	AP00226	Noga prawa kompletna z talerzem Fi 460 (AP)
4	1	AP00228	Noga lewa kompletna z talerzem Fi 460 (AP)
5	2	EW00392	Zatyczka plastikowa 90x90
6	5	AP00019	Sworzeń zagięty Fi20xL72
7	5	AP00032	Zawleczka rozginana
8	5	S08x60/8,8/O	Śruba ocynk M08x60 8,8
9	5	NS8/O	Nakrętka samokontruująca M8 ocynk



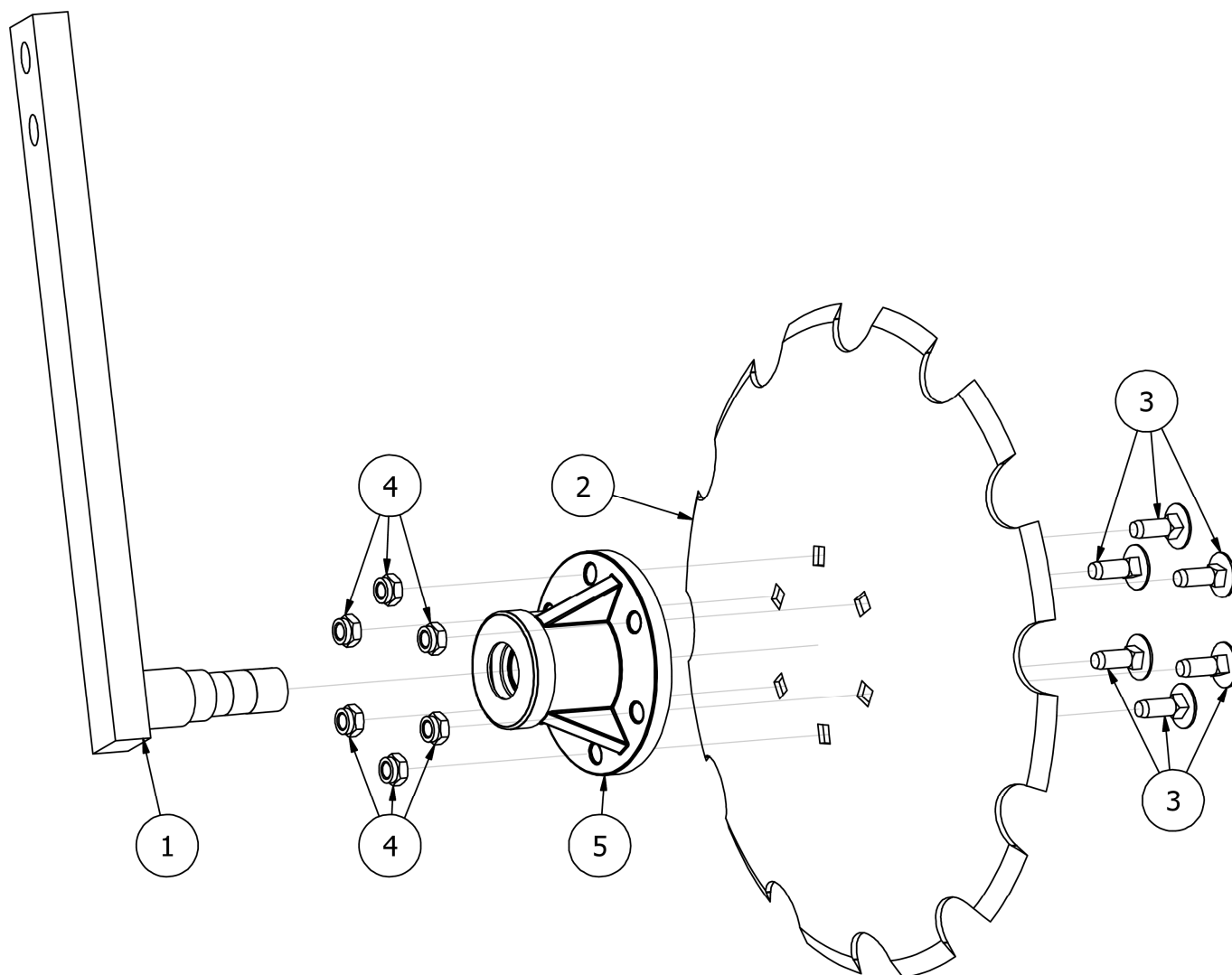
Rysunek R8 | AP00223 Noga kompletna z podwójnym talerzem zagarniającym Fi 460 (AP)



## LISTA CZĘŚCI

NR	ILOŚĆ	NUMER KATALOGOWY	OPIS
1	1	AP00222	Uchwyt talerzy z płaskowników
2	2	AP00127	Talerz 460 C
3	12	NS12/O	Nakrętka samokontrująca M12 ocynk
4	12	SZ12x35/8.8/O	Śruba zamkowa M12x35 8.8 ocynk
5	2	AP00393	Piasta obsługowa AP bez ośki

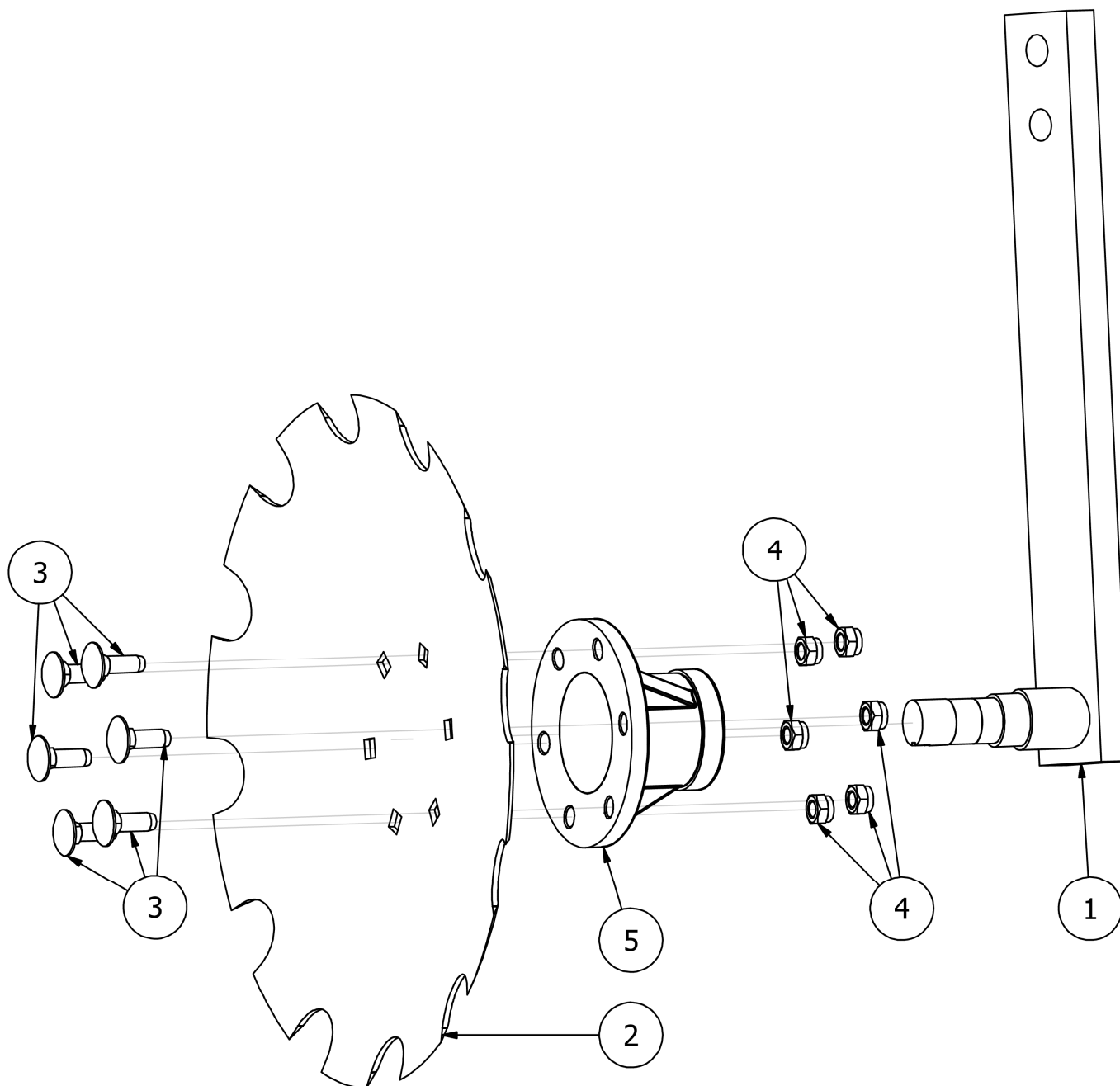
Rysunek R9 AP00228 Noga lewa kompletna z talerzem Fi 460 (AP)



## LISTA CZĘŚCI

NR	ILOŚĆ	NUMER KATALOGOWY	OPIS
1	1	AP00227	Uchwyt talerza lewy z płaskownika
2	1	AP00127	Talerz 460 C
3	6	SZ12x35/8.8/O	Śruba zamkowa M12x35 8.8 ocynk
4	6	NS12/O	Nakrętka samokontrująca M12 ocynk
5	1	AP00393	Piasta obsługowa AP bez ośki

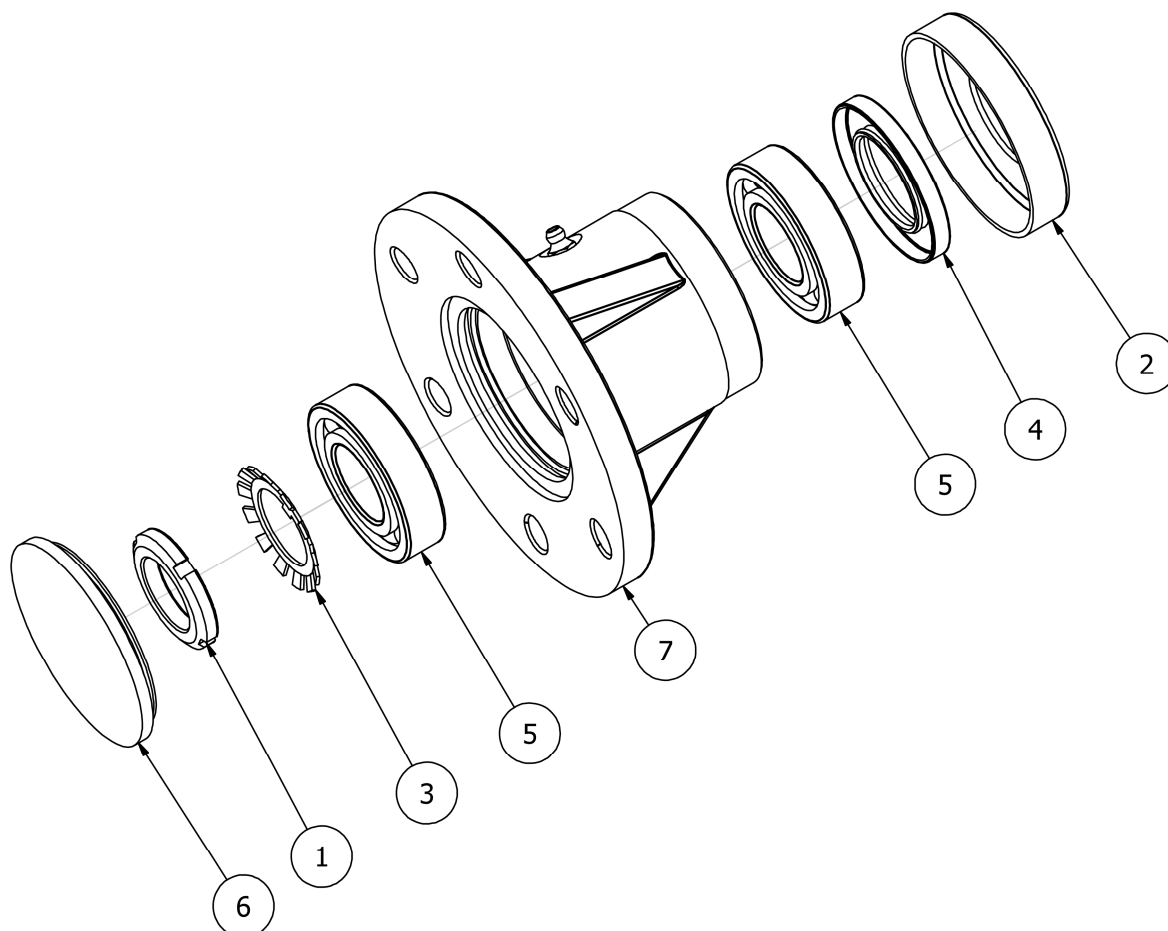
Rysunek R10 | AP00226 Noga prawa kompletna z talerzem Fi 460 (AP)



## LISTA CZĘŚCI

NR	ILOŚĆ	NUMER KATALOGOWY	OPIS
1	1	AP00225	Uchwyt talerza prawy z płaskownika
2	1	AP00127	Talerz 460 C
3	6	SZ12x35/8.8/O	Śruba zamkowa M12x35 8.8 ocynk
4	6	NS12/O	Nakrętka samokontrująca M12 ocynk
5	1	AP00393	Piasta obsługowa AP bez ośki

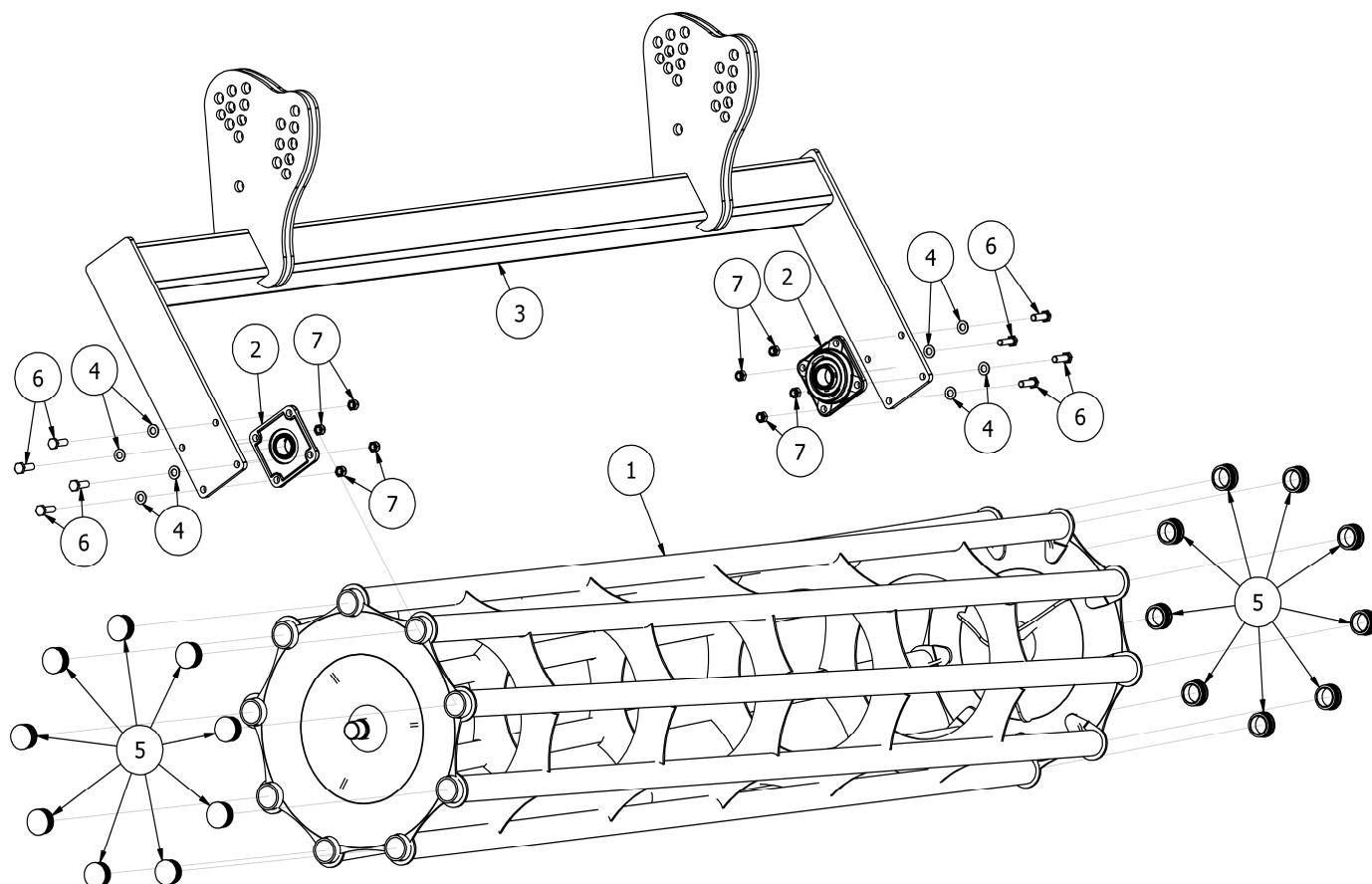
Rysunek R11 | AP00393 Piasta obsługowa AP bez ośki



## LISTA CZĘŚCI

NR	ILOŚĆ	NUMER KATALOGOWY	OPIS
1	1	EL00019	Nakrętka łożyskowa KM6
2	1	EW00424	Dekielek metalowy piasty obsługowej AP Fi38,8
3	1	EL00018	Podkładka łożyskowa MB6
4	1	EL00017	Pierścień uszczelniający DIN 3760 - A - 35 x 62 x 7 - NBR
5	2	EL00016	Łożysko stożkowe 30206
6	1	EW00425	Zatyczka gumowa Fi80
7	1	EW00422	Obudowa piasty obsługowej z kalamitką AP

Rysunek R12 | AP00232 Wał rurowy kompletny z uchwytem do AP 30



LISTA CZĘŚCI

NR	ILOŚĆ	NUMER KATALOGOWY	OPIS
1	1	AT00104	Wał rurowy Fi 500 3m
2	2	EL00038	Zespół łożysk UCF207
3	1	AP00158	Uchwyt wału 3m AP
4	8	P12/O	Podkładka płaska M12 ocynk
5	18	EW00399	Zatyczka wału rurowego
6	8	S12x50/8.8/O	Śruba M12x50 klasa 8.8 ocynk
7	8	NS12/O	Nakrętka samokontruująca M12 ocynk