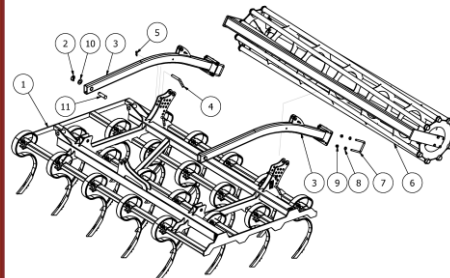
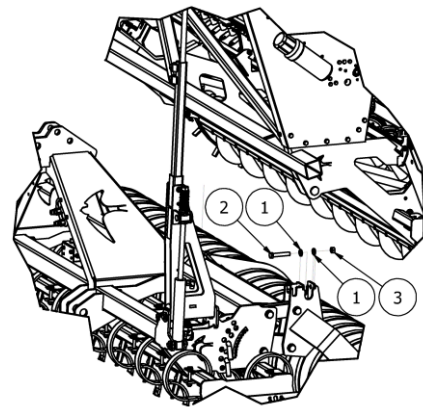
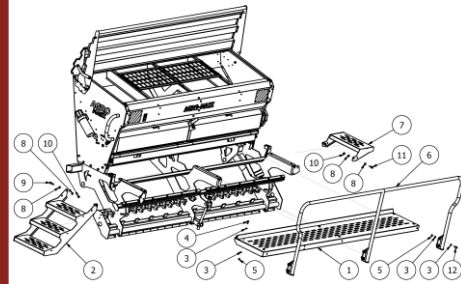
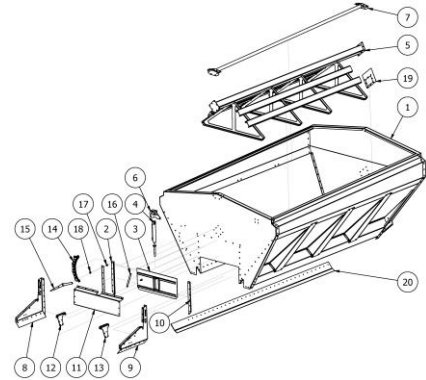
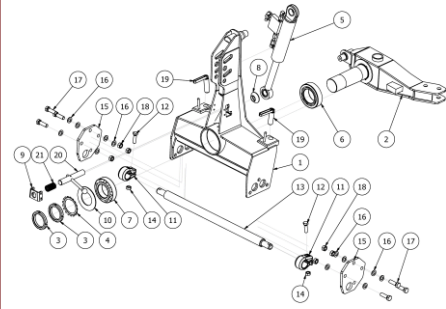


KATALOG CZĘŚCI



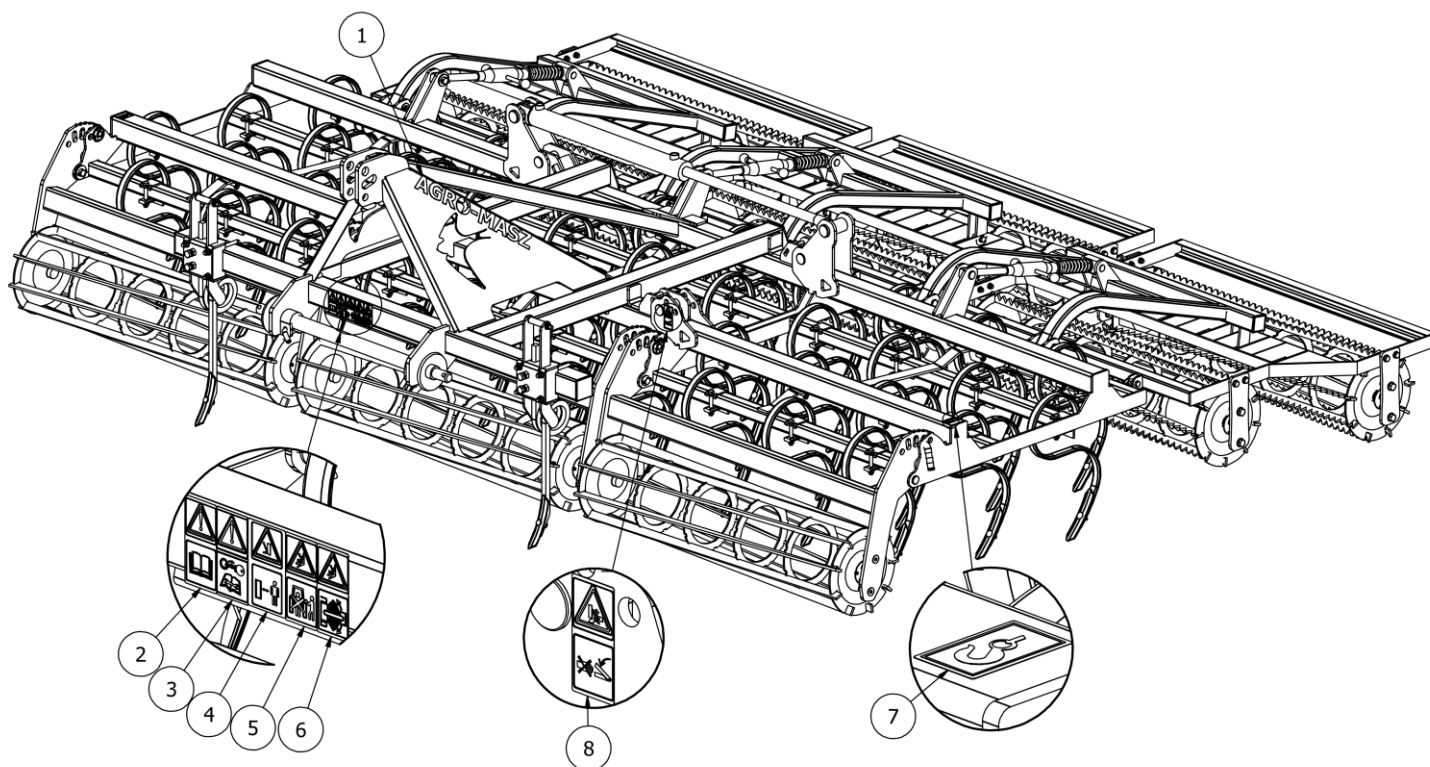
AU

www.agro-masz.eu

AGRO[®] MASZ

Modern Farming

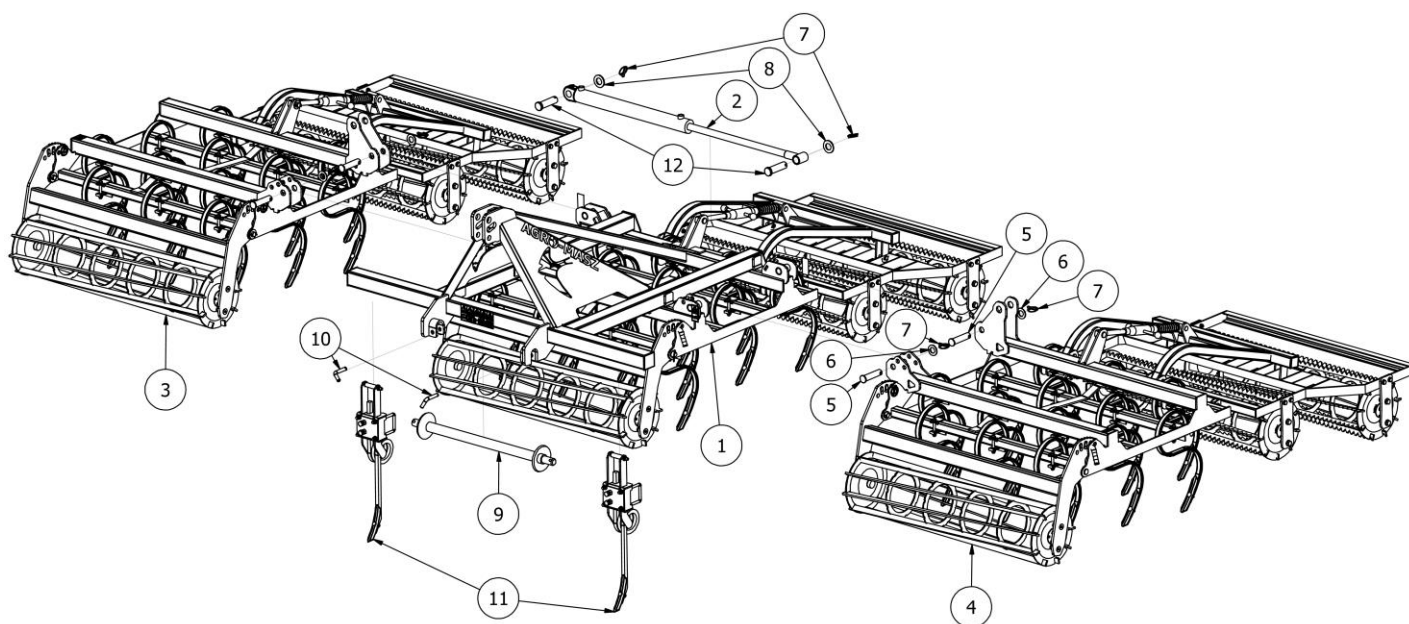
Rysunek R1 | AUM0006 Agregat uprawowy AU42



LISTA CZĘŚCI

NR	ILOŚĆ	NUMER KATALOGOWY	OPIS
1	2	EW00254	Naklejka AGRO-MASZ jedna linia 50 x 600
2	1	EW00060	Piktogram ostrzegawczy - Przeczytaj instrukcję
3	1	EW00061	Piktogram ostrzegawczy - Wyłącz silnik przed czynnościami obsługowymi
4	1	EW00063	Piktogram ostrzegawczy - Niebezpieczeństwo przygniecenia kończyn przez elementy robocze maszyny lub zranienia ostrymi krawędziami
5	1	EW00068	Piktogram ostrzegawczy - Zakaz przebywania między ciągnikiem a maszyną zaczepianą
6	1	EW00067	Piktogram ostrzegawczy - Zakaz przebywania w bliskim otoczeniu maszyny zaczepianej
7	3	EW00066	Piktogram informacyjny - Punkt mocowania zawiesi pasowych
8	4	EW00062	Piktogram ostrzegawczy - Nie sięgać w obszar zgniatania

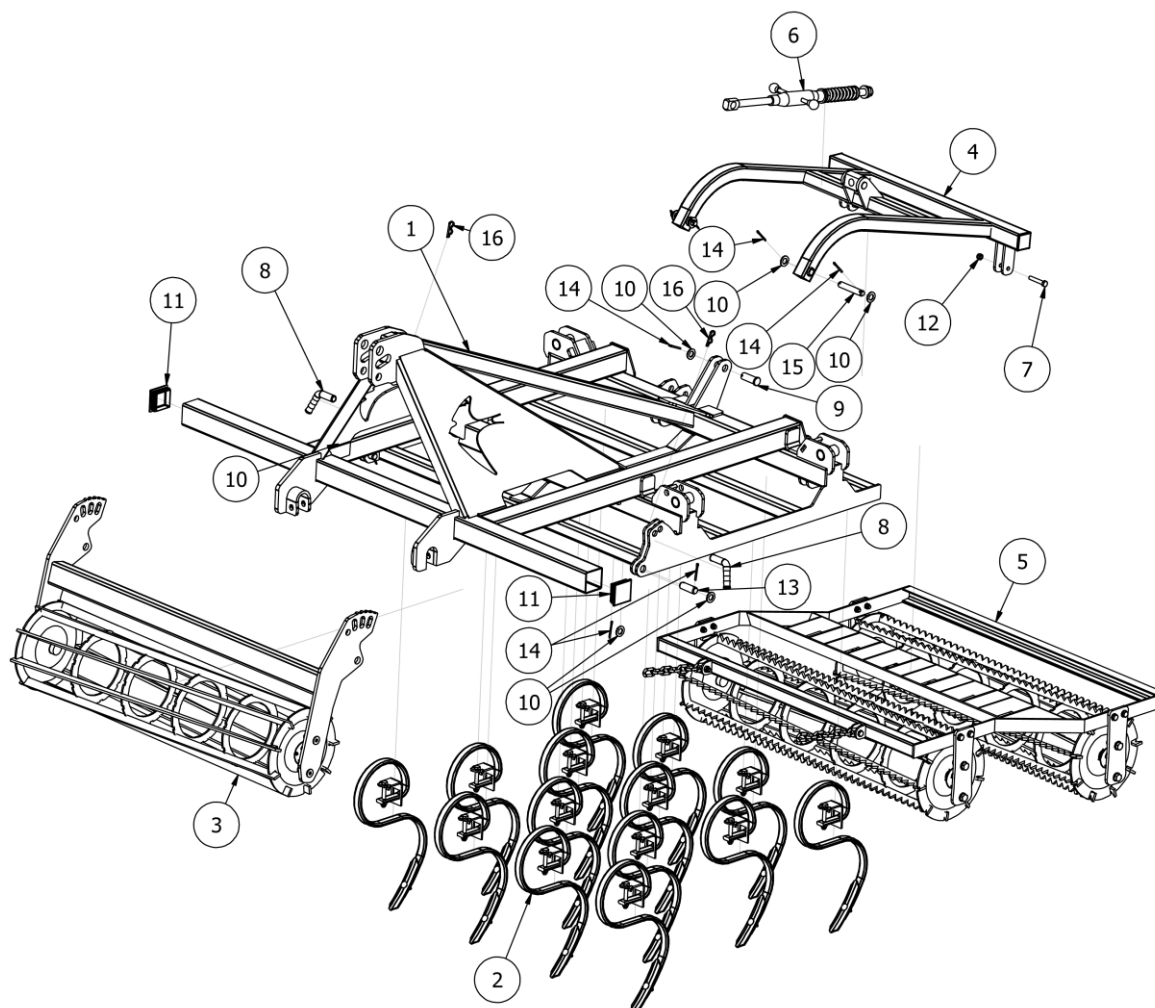
Rysunek R2 | AUM0006 Agregat uprawowy AU42



LISTA CZĘŚCI

NR	ILOŚĆ	NUMER KATALOGOWY	OPIS
1	1	AU00245	Rama środkowa z pazurami AU42
2	1	EW00210	Siłownik 63x36x630 mm
3	1	AU00264	Rama prawa AU42
4	1	AU00280	Rama lewa AU42
5	4	AU00343	Sworzeń Fi30xL120
6	4	P30/O	Podkładka płaska M30 ocynk
7	6	EW00004	Zawleczka z zapinką Fi10
8	2	P36/O	Podkładka płaska M36 ocynk
9	1	AS.ES.00015	Wrzeciono zaczepowe Fi28
10	2	BT.SW.00001	Sworzeń zagięty Fi16xL75
11	2	AU00296	Spulchniacz śladów kompletny AU3,6 AU4,2
12	2	EW00656-02	Sworzeń Fi35xL125

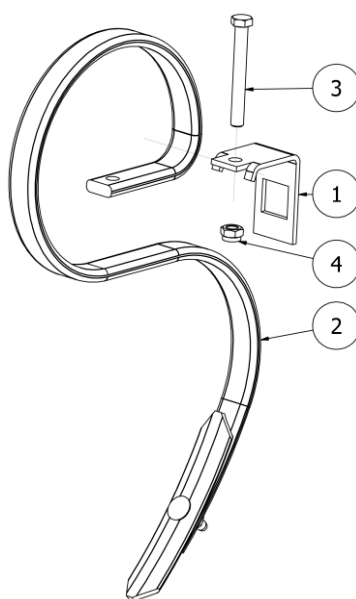
Rysunek R3 AU00245 Rama środkowa z pazurami AU42



LISTA CZĘŚCI

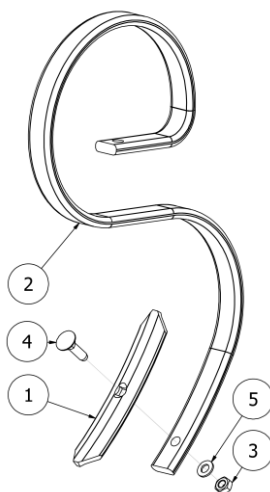
NR	ILOŚĆ	NUMER KATALOGOWY	OPIS
1	1	AU00243	Rama środkowa AU42
2	14	AU00244	Ząb sprężynowy 32x12 typu "S" z uchwytem
3	1	AU00253	Wał strunowy gładki Fi320mm wraz z uchwytem AU42 (130cm)
4	1	AU00231	Ramka uchwyt ramy wałów tył (AU)
5	1	AU00272	Ramka tylna kompletna (AU)
6	1	AU00254	Cięgło kompletne (AU)
7	4	S12x70/8.8/O	Śruba ocynk M12x70 8.8
8	2	AU00267	Sworzeń regulacji głębokości AU Fi20xL60
9	1	AU00265	Sworzeń Fi24xL65
10	9	P20/O	Podkładka płaska M20 ocynk
11	2	EW00195	Zatyczka plastikowa 80x80
12	4	NS12/O	Nakrętka samokontrująca M12 ocynk
13	2	AU00341	Sworzeń Fi24xL70
14	9	EW.EK.00025	Zawlecza Fi4 rozginana
15	2	AU00342	Sworzeń Fi20xL115
16	2	AP00032	Zawlecza rozginana

Rysunek R4 AU00244 Ząb sprężynowy 32x12 typu "S" z uchwytem



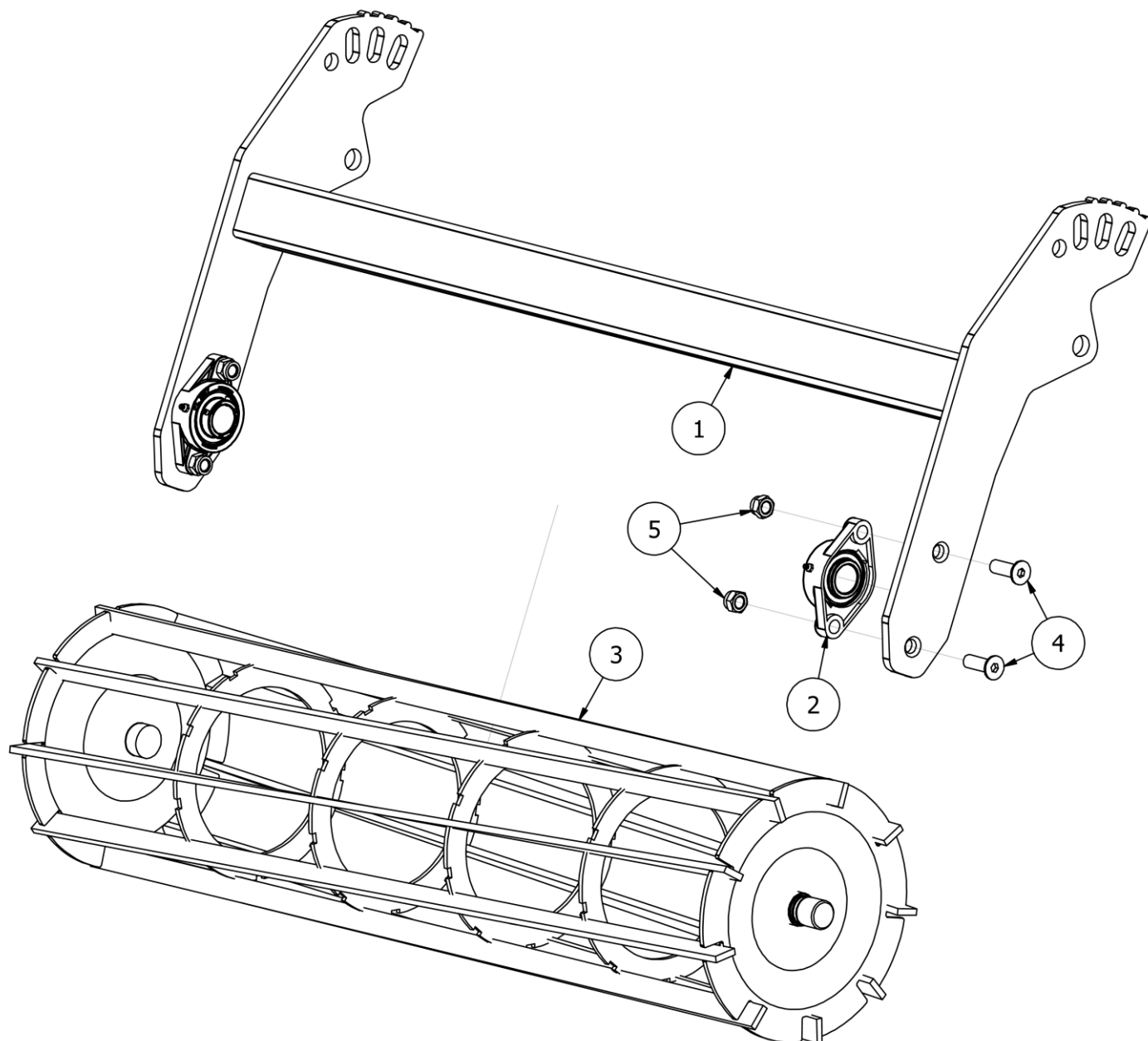
LISTA CZĘŚCI			
NR	ILOŚĆ	NUMER KATALOGOWY	OPIS
1	1	EW00623	Uchwyt zęba sprężynowego 32x12
2	1	AU00338	Ząb sprężynowy typu "S" 32x12 z redliczką (AU)
3	1	S12x85/8,8/O	Śruba ocynk M12x85 8,8
4	1	NS12/O	Nakrętka samokontrująca M12 ocynk

Rysunek R5 AU00338 Ząb sprężynowy typu "S" 32x12 z redliczką (AU)



LISTA CZĘŚCI			
NR	ILOŚĆ	NUMER KATALOGOWY	OPIS
1	1	EW00659	Redliczka do zęba sprężynowego typu "S" 32x12
2	1	EW00192	Ząb sprężynowy typu "S" 32x12
3	1	N10/10/O	Nakrętka płaska M10 10 ocynk
4	1	AP00349	Śruba zęba sprężynowego M10x40 8.8
5	1	P10/O	Podkładka płaska M10 ocynk

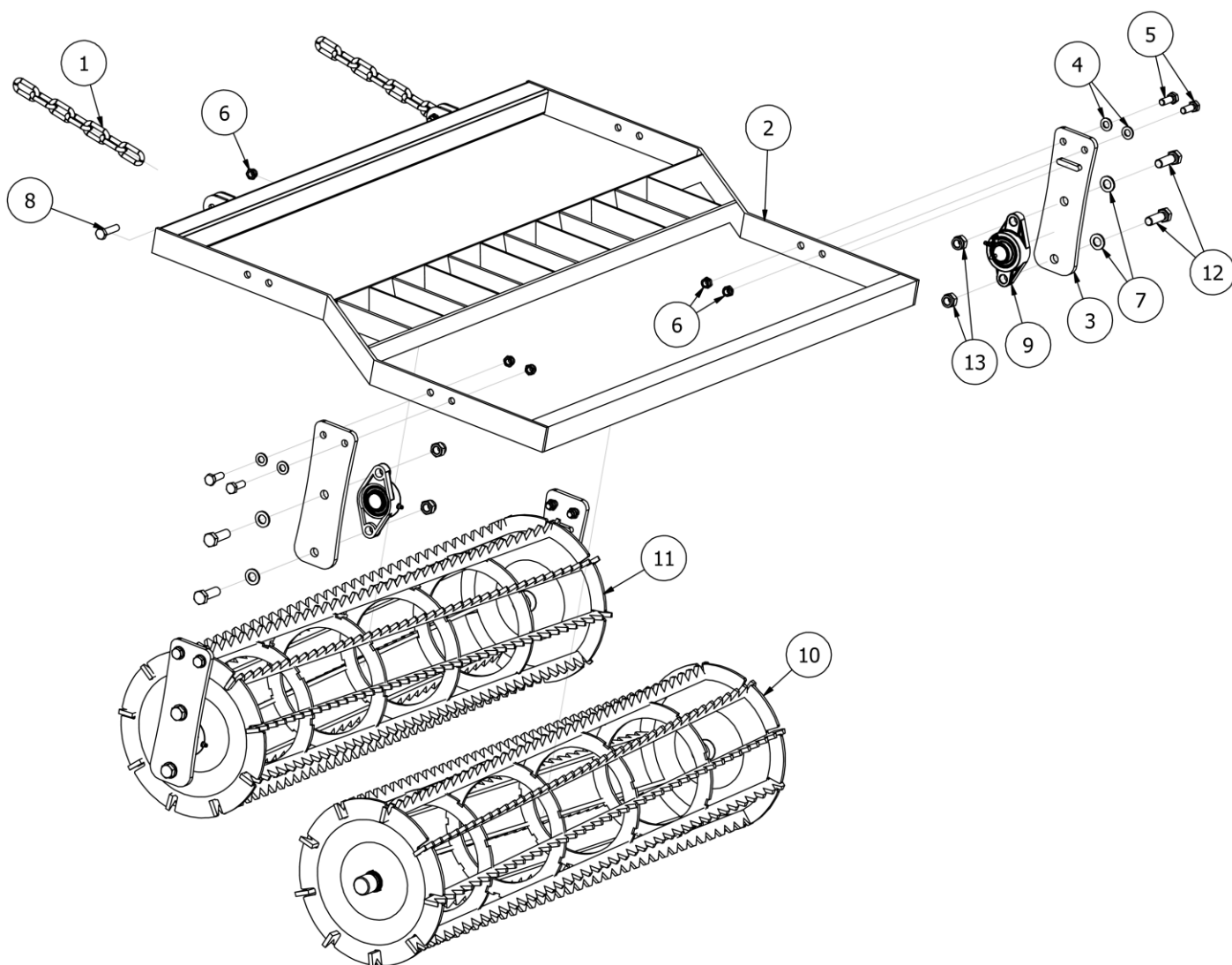
Rysunek R6 | AU00253 Wał strunowy gładki Fi 320mm wraz z uchwytem AU42 (130cm)



LISTA CZĘŚCI

NR	ILOŚĆ	NUMER KATALOGOWY	OPIS
1	1	AU00250	Ramię wału przód AU42
2	2	AU00251	Zespół łożysk UCFL 207
3	1	EW00553-10	Wał strunowy gładki lewoskrętny 130cm Fi320 (AU)
4	4	SW16x50/8.8/O	Śruba z łbem stożkowym z gniazdem sześciokątnym M16x50 8.8
5	4	NS16/O	Nakrętka samokontrująca M16 ocynk

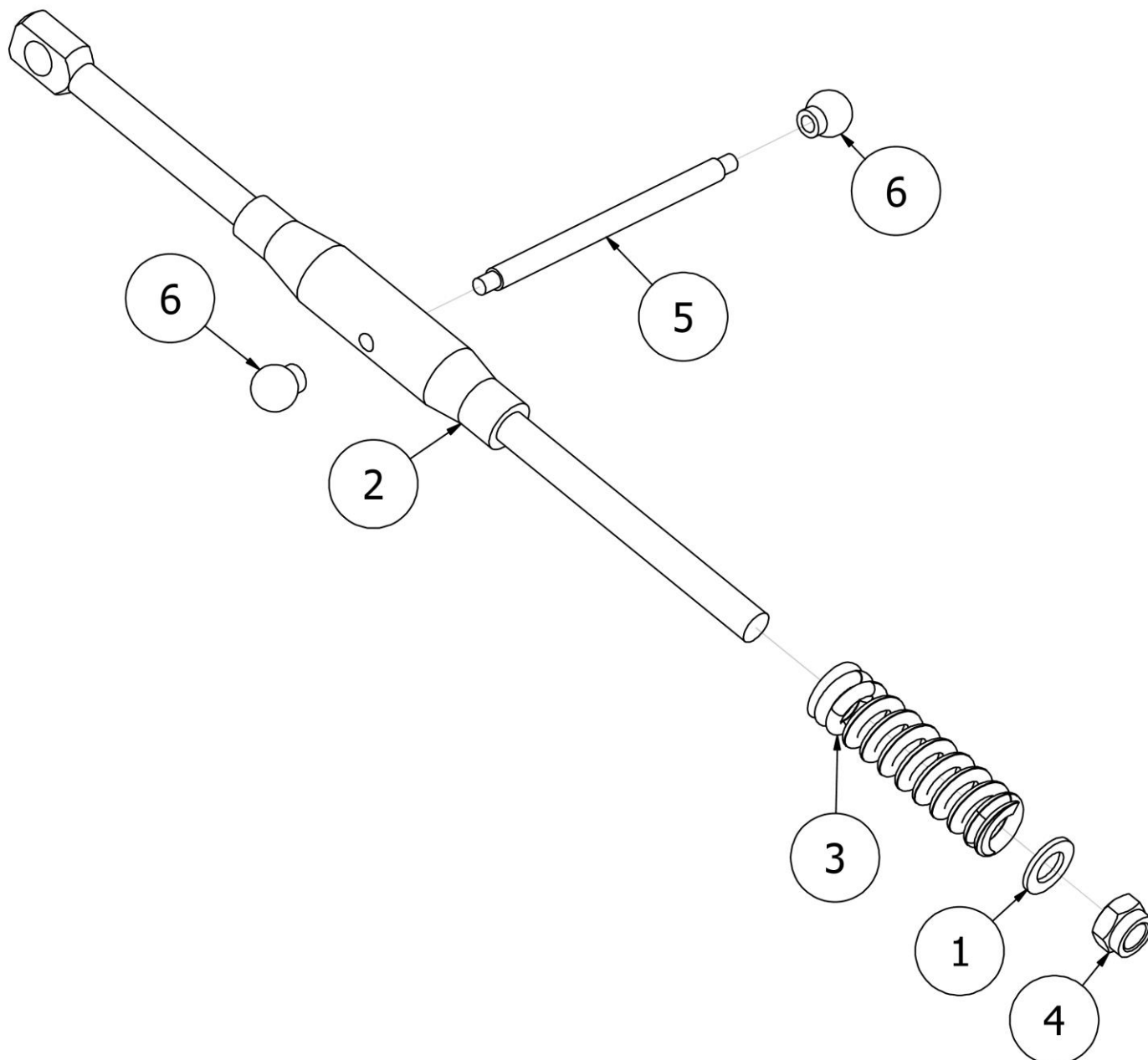
Rysunek R7 | AU00272 Ramka tylna kompletna (AU)



LISTA CZĘŚCI

NR	ILOŚĆ	NUMER KATALOGOWY	OPIS
1	2	AU00291	Łańcuch
2	1	AU00269	Ramka tylna (AU)
3	4	AU00271	Uchwyt łożyska tył
4	8	P12/O	Podkładka płaska M12 ocynk
5	8	S12x35/8.8/O	Śruba ocynk M12x35 8.8
6	10	NS12/O	Nakrętka samokontrująca M12 ocynk
7	8	P16/O	Podkładka płaska M16 ocynk
8	2	S12x50/8.8/O	Śruba M12x50 klasa 8.8 ocynk
9	4	AU00293	Zespół łożysk UCFL 206
10	1	EW00545-02	Wał strunowy ząbkowany lewoskrętny 121cm Fi320 (AU)
11	1	EW00545-01	Wał strunowy ząbkowany prawoskrętny 121cm Fi 320 (AU)
12	8	S16x50/8,8/O	Śruba ocynk M16x50 8,8
13	8	NS16/O	Nakrętka samokontrująca M16 ocynk

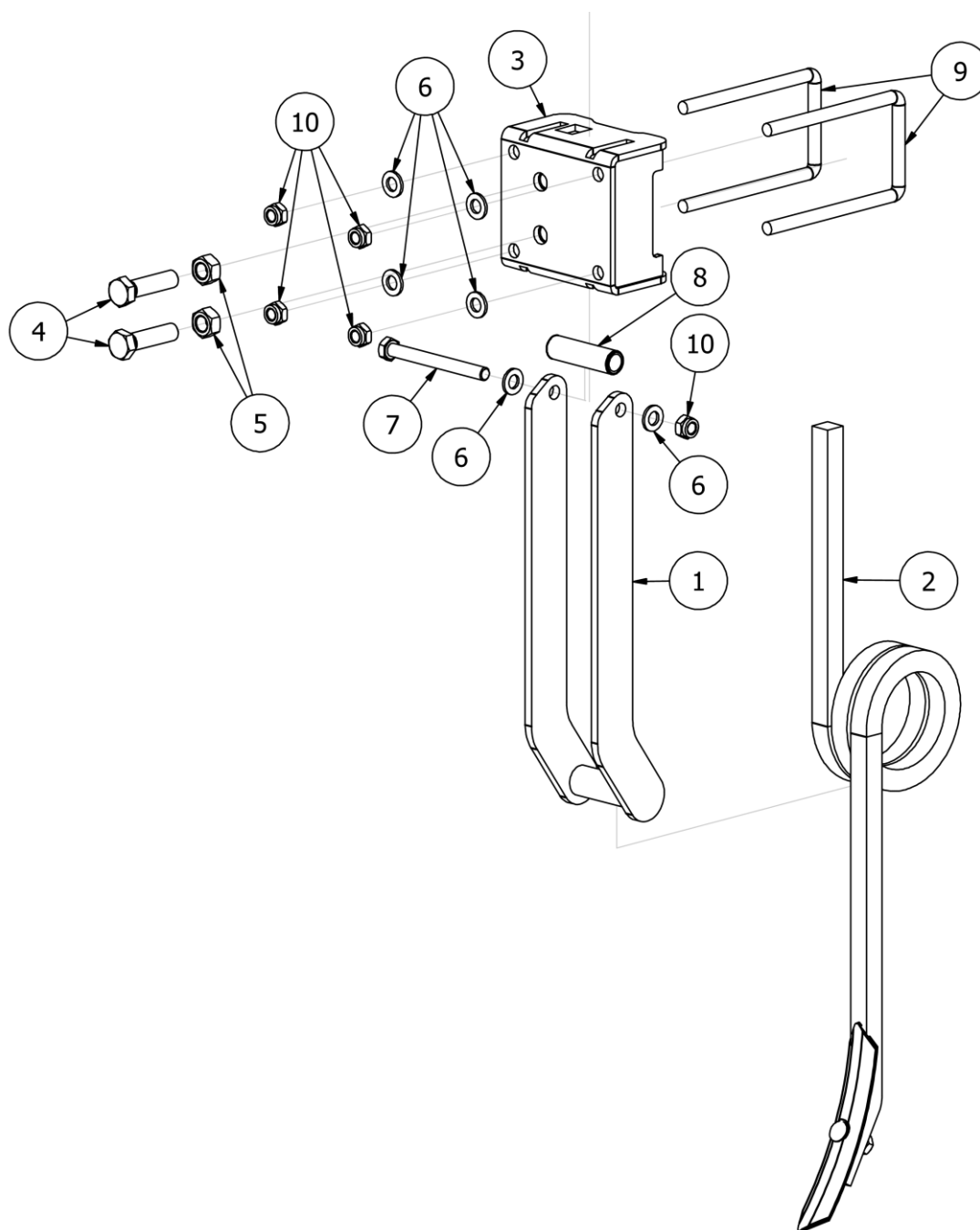
Rysunek R8 AU00254 Ciężło kompletne (AU)



LISTA CZĘŚCI			
NR	ILOŚĆ	NUMER KATALOGOWY	OPIS
1	1	P24/O	Podkładka płaska M24 ocynk
2	1	AU00312	Ciężło (AU)
3	1	EW00423	Sprężyna ściskowa kroju PO, ciężna AU fi 9,5x42x170
4	1	NS24/O	Nakrętka samokontrująca M24 ocynk
5	1	EW.EK.00046	Ramię regulacji
6	2	EW00415	Gałka B-40/12 AS,AU

Rysunek R9

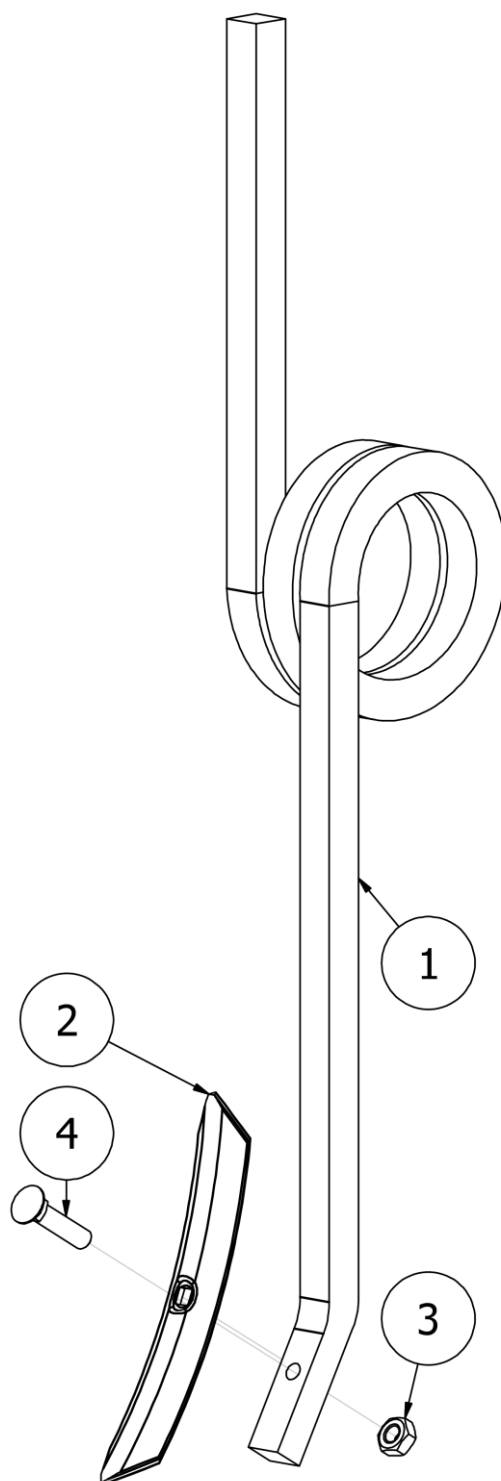
AU00296 Spulchniacz śladów kompletny AU3,6 AU4,2



LISTA CZĘŚCI

NR	ILOŚĆ	NUMER KATALOGOWY	OPIS
1	1	AU00300	Regulacja spulchniacza śladów (AU)
2	1	AU00297	Spulchniacz śladów z redliczką AU
3	1	AU00303	Uchwyt spulchniacza śladów (AU)
4	2	S16x60/8.8/O	Śruba ocynk M16x60 8.8
5	2	N16/10/O	Nakrętka płaska M16 10 ocynk
6	6	P12/O	Podkładka płaska M12 ocynk
7	1	S12x120/8.8/O	Śruba ocynk M12x120 8.8
8	1	AU00310	Tulejka spulchniacza śladów (AU)
9	2	EW00602	Cybant M12 80x155
10	5	NS12/O	Nakrętka samokontruująca M12 ocynk

Rysunek R10 | AU00297 Spulchniacz śladów z redliczką AU



LISTA CZĘŚCI

NR	ILOŚĆ	NUMER KATALOGOWY	OPIS
1	1	AU00298	Ząb spulchniacza 20x20 AU
2	1	EW00659	Redliczka do zęba sprężynowego typu "S" 32x12
3	1	N10/10/O	Nakrętka płaska M10 10 ocynk
4	1	AP00349	Śruba zęba sprężynowego M10x40 8.8