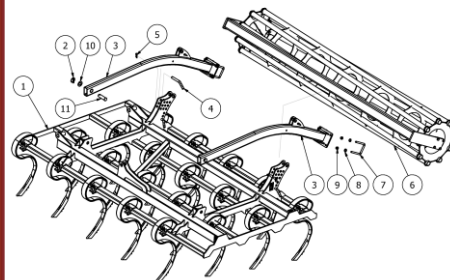
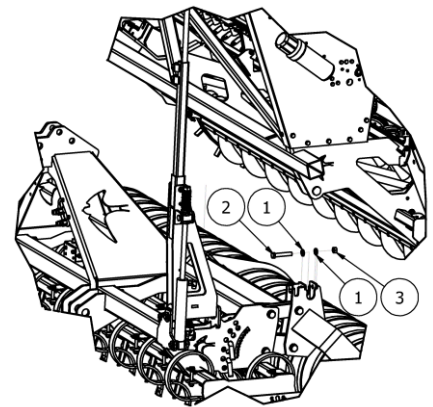
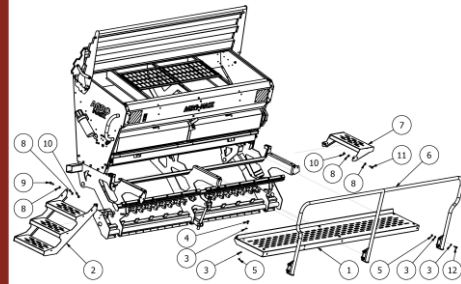
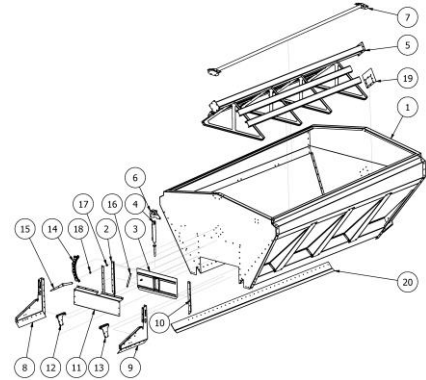
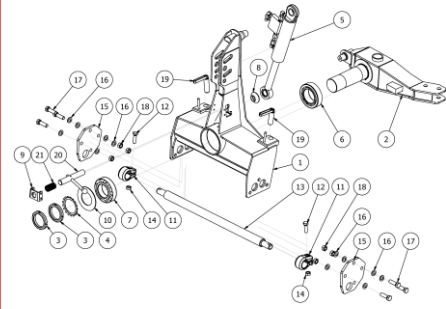


KATALOG CZĘŚCI



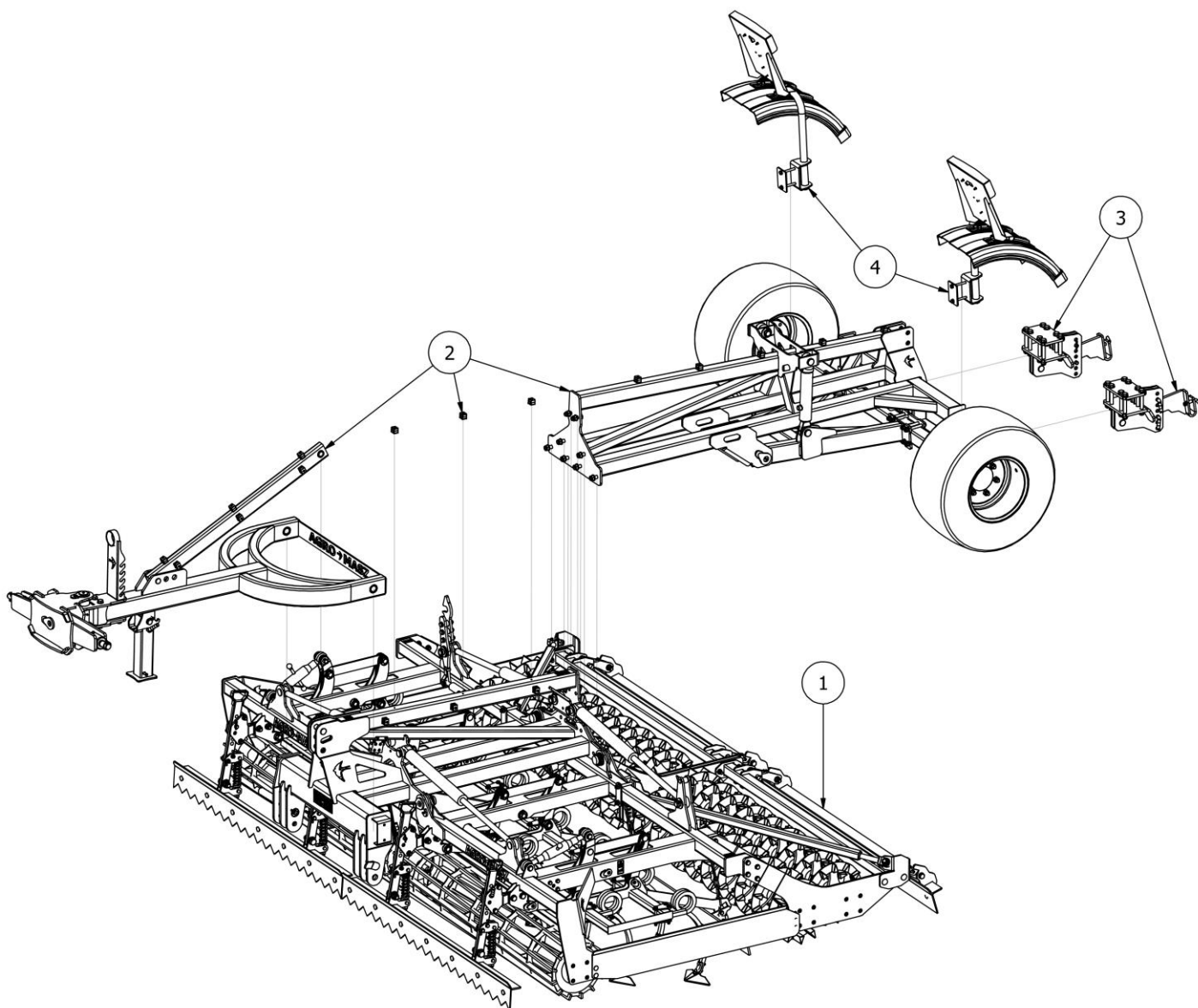
AUC

www.agro-masz.eu

AGRO[®] MASZ

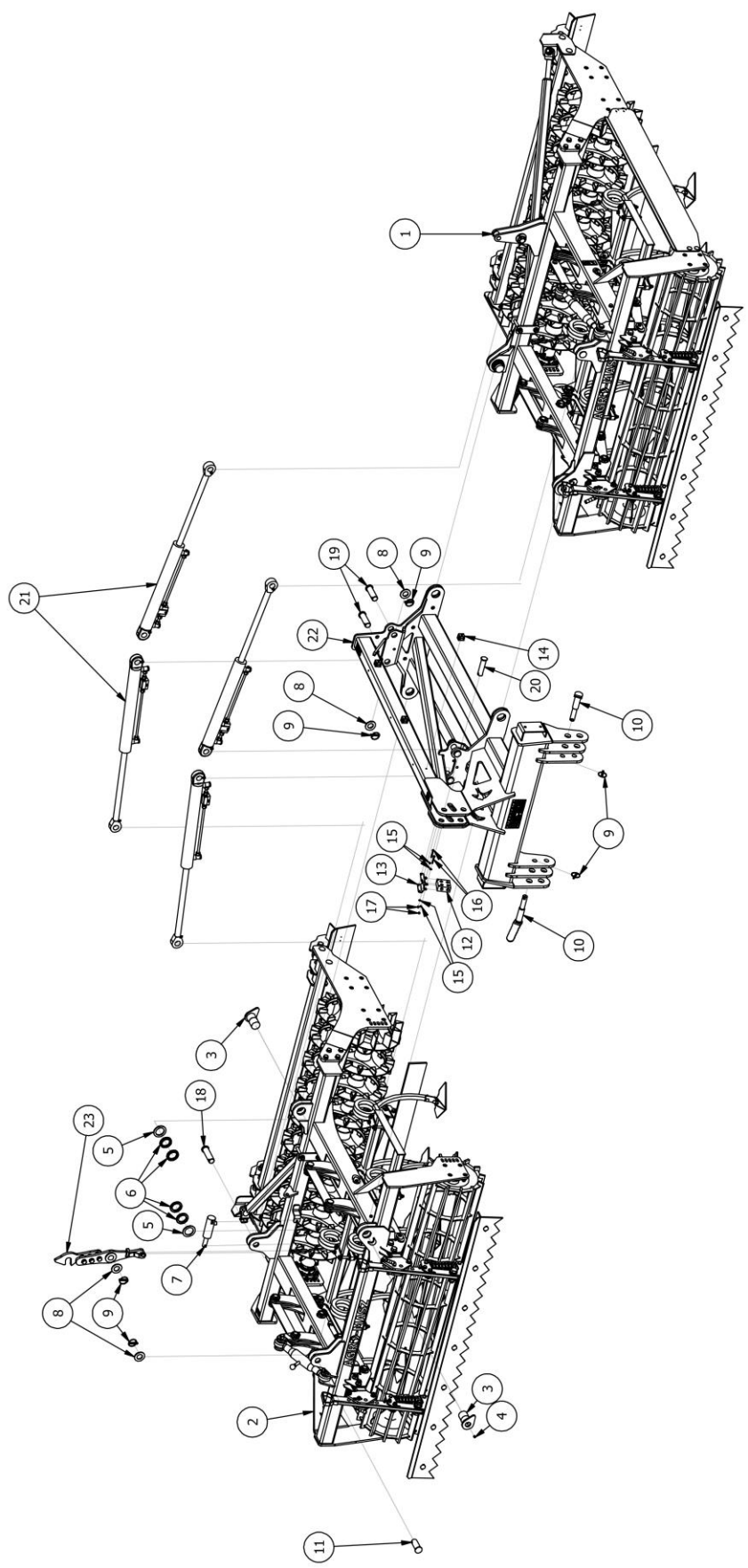
Modern Farming

Rys. 1 AUM0004 AUC40H - agregat uprawowy ciężki 4 m z doposażeniem



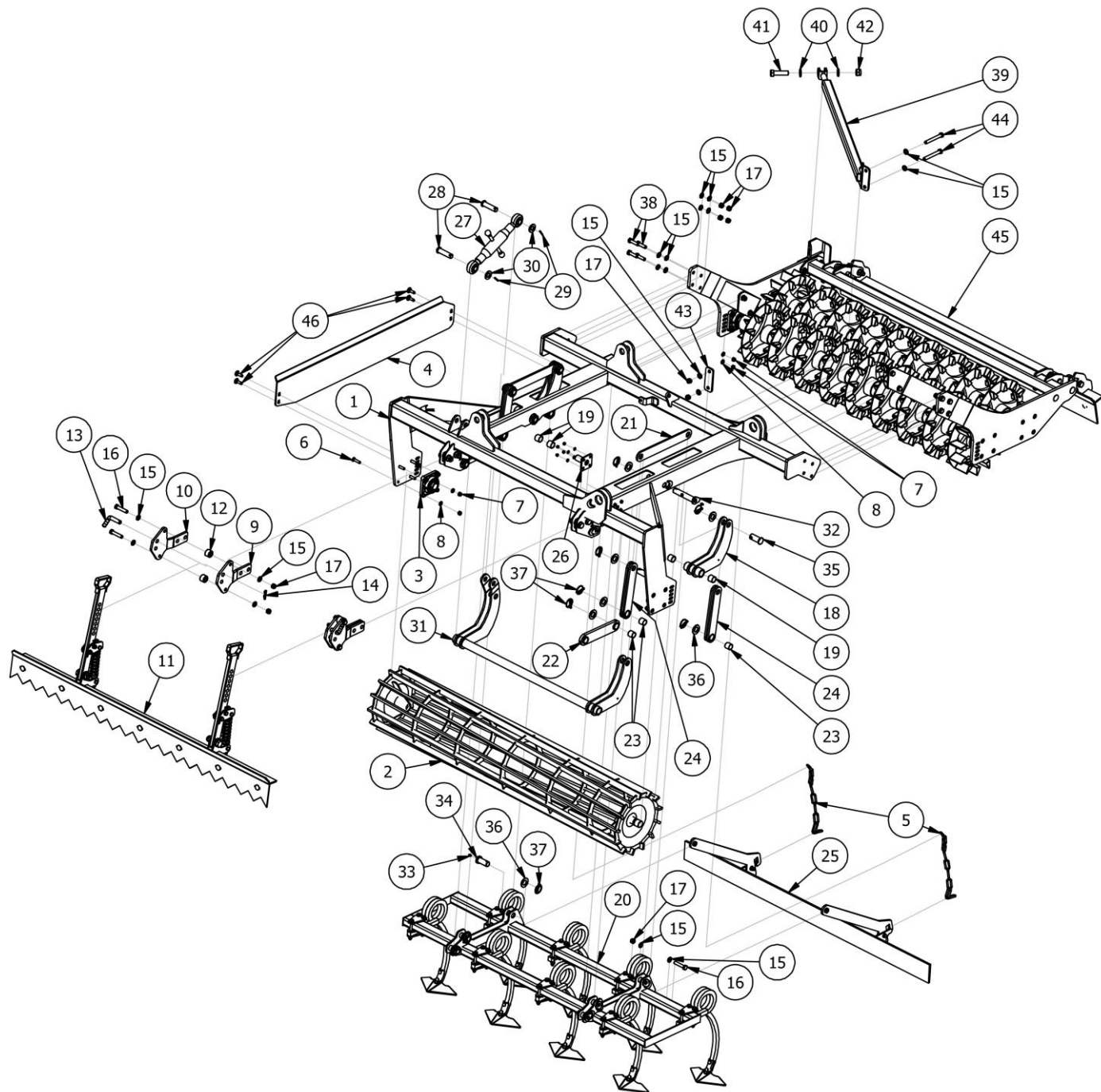
LISTA CZĘŚCI			
NR	ILOŚĆ	NUMER KATALOGOWY	OPIS
1	1	AUM0002	AUC40H - agregat uprawowy ciężki 4 m
2	1	AU00351	Doposażenie w zestaw półzawieszany AUC40
3	1	AU00064	Zestaw doposażenia w adaptację siewnika
4	1	AU00350	Oświetlenie z błotnikami do wersji półzawieszanej AUC40

Rys. 2 | AUM0002 AUC40H - agregat uprawowy ciężki 4 m



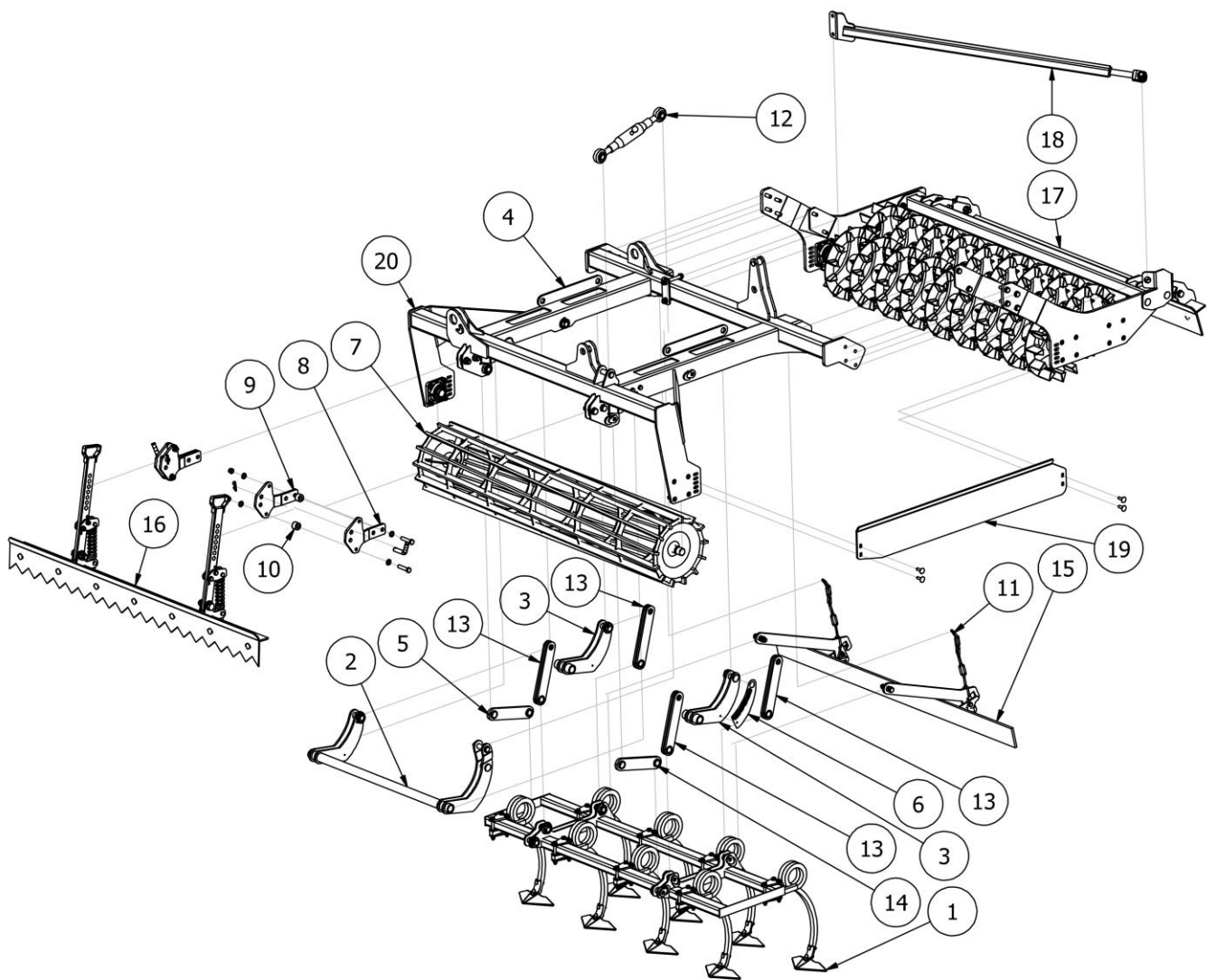
LISTA CZĘŚCI			
NR	ILOŚĆ	NUMER KATALOGOWY	OPIS
1	1	AU00087	Rama lewa kompletna AUC40H
2	1	AU00112	Rama prawa kompletna AUC40H
3	4	BT.ES.00014	Sworzeń Fi54xL95
4	4	EL00020	Smarownicza Typ A DIN 71412 - AM8 x 1 stożkowa krótka
5	4	EL00090	Podkładka łożyskowa MB11
6	8	EL00081	Nakrętka łożyskowa KM11
7	1	EW00572	Siłownik 25x25x50 mm do zamka
8	8	P36/O	Podkładka płaska M36 ocynk
9	11	EW00004	Zawlecza z zapinką Fi10
10	2	EW00630	Sworzeń zaczepu L205mm
11	3	EW00557	Sworzeń siłownika Fi35xL90
12	1	BT.HE.00001	Kostka hydrauliki
13	1	BT02120	Uchwyt kostki hydraulicznej
14	6	AU00113	Kostka pod przewody Fi10 kompletna
15	4	P06/O	Podkładka płaska M06 ocynk
16	2	S06x50/8.8/O	Śruba ocynk M6x50 8.8
17	2	NS6/O	Nakrętka samokontruująca M6 ocynk
18	1	EW00656-02	Sworzeń Fi35xL125
19	4	EW00656-03	Sworzeń Fi35xL110
20	1	EW.ET.00031	Sworzeń Fi30xL120
21	4	EW00575	Siłownik z kostką 63x36x500 mm
22	1	AU00353	Rama środkowa AUC40H
23	1	BT02137	Zamek kompletny

Rys. 3 AU00112 Rama prawa kompletna AUC40H

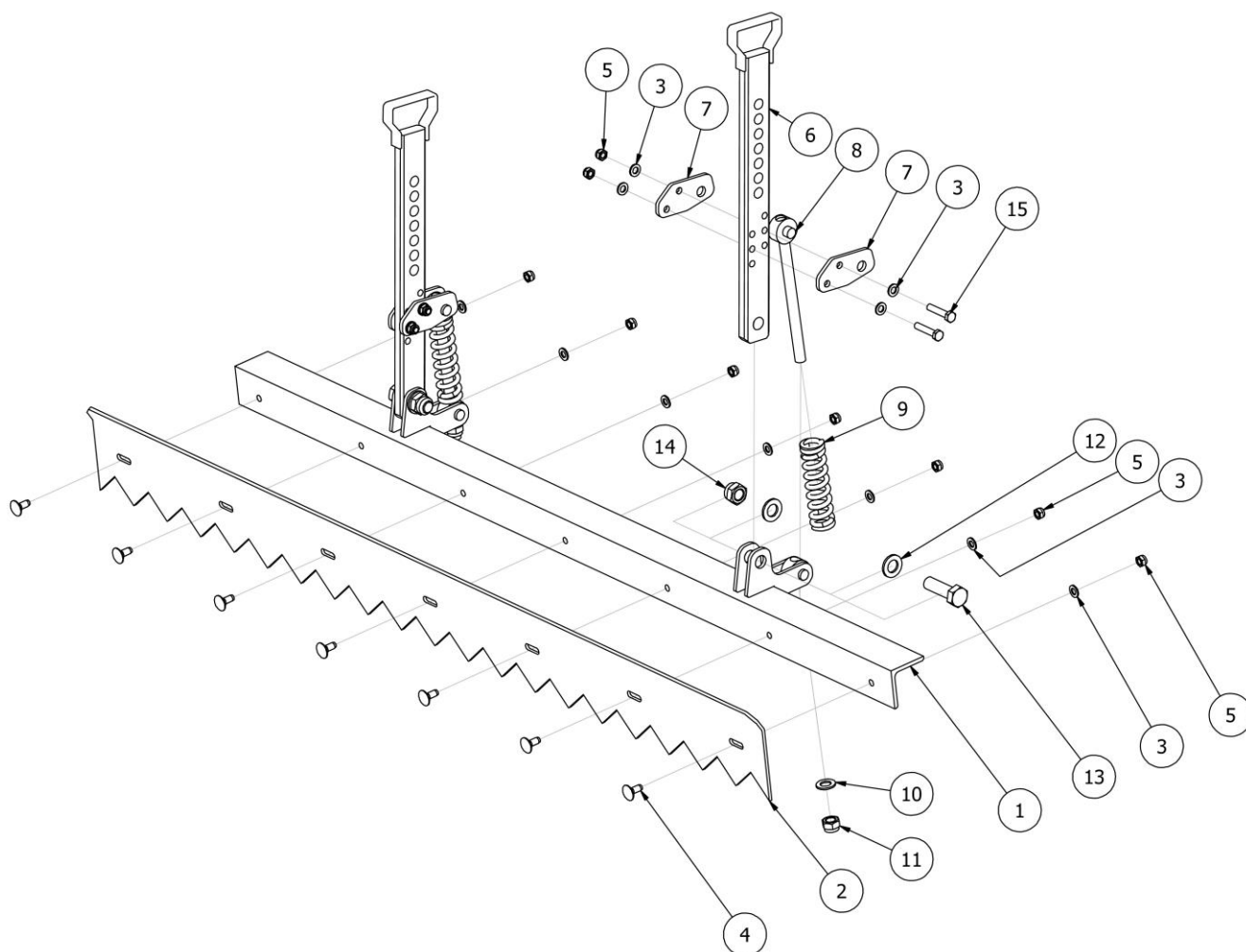


LISTA CZĘŚCI			
NR	ILOŚĆ	NUMER KATALOGOWY	OPIS
1	1	AU00370	Rama prawa składana
2	1	AU.ES.00001	Wał strunowy Fi400
3	2	EW00416-02	Zespół łożysk UCF 208, wzmocniony fi16
4	1	AU00385	Ekran boczny prawy
5	2	AU00362	Łańcuch włóki środkowej
6	8	SW12x50/8.8/O	Śruba z łbem stożkowym z gniazdem sześciokątnym M12x50 8.8
7	12	NS12/O	Nakrętka samokontruująca M12 ocynk
8	12	P12/O	Podkładka płaska M12 ocynk
9	2	AU00383	Szuflada włóki przedniej lewa
10	2	AU00384	Szuflada włóki przedniej prawa
11	1	AU00080	Włóka przednia kompletna AUC40H
12	4	AU.ET.00021	Tulejka podpierająca regulację włóki
13	2	AP00019	Sworzeń zagięty Fi20xL72
14	2	AP00032	Zawlecza rozginana Fi4
15	40	P16/O	Podkładka płaska M16 ocynk
16	6	S16x75/8.8/O	Śruba ocynk M16x75 8.8
17	20	NS16/O	Nakrętka samokontruująca M16 8 ocynk
18	2	AU.ES.00036	Wahacz z rurą
19	8	EL00101	Tuleja ślizgowa 32x36x30
20	1	AU.EM.00005	Ramka sprężyn kompletna
21	2	AU00382	Łącznik
22	2	AU.ES.00006	Wahacz przedni
23	8	EL00102	Tuleja ślizgowa 30x34x30
24	4	AU.ES.00013	Wahacz mały
25	1	AU00088	Włóka środkowa AUC40H 2m
26	2	AU.ES.00037	Uchwyt rury regulacji głębokości z tulejkami
27	1	PL01054	Cięgło pług obracalny, ANU
28	2	EW.ET.00024	Sworzeń Fi25,5xL80
29	2	EL00026	Kołek sprężysty Fi6xL40
30	2	P27/O	Podkładka płaska M27 ocynk
31	1	AU00388	Rura regulacji głębokości roboczej (prawa)
32	2	EW.ET.00038	Sworzeń Fi30xL130 z zabezpieczeniem
33	12	EL00020	Smarownicza Typ A DIN 71412 - AM8 x 1 stożkowa krótka
34	8	EW.ET.00036	Sworzeń Fi30xL70 pod smarowniczkę z kontrą
35	4	EW.ET.00019	Sworzeń Fi30x70
36	14	P30/O	Podkładka płaska M30 ocynk
37	16	EW00004	Zawlecza z zapinką Fi10
38	8	S16x55/8.8/O	Śruba ocynk M16x55 8.8
39	1	AU00063	Wzmocnienie ramy prawe AUC40H
40	2	P24/O	Podkładka płaska M24 ocynk
41	1	S24x85/8.8/O	Śruba ocynk M24x85 8.8
42	1	NS24/O	Nakrętka samokontruująca M24 ocynk
43	1	AU00116	Docisk belki wzmocnienia wału
44	2	S16x130/8.8/O	Śruba ocynk M16x130 8.8
45	1	AU00114	Rama prawa dwa wały crosskill AU40H
46	4	SZ12x40/8.8/O	Śruba zamkowa M12x40 8.8 ocynk

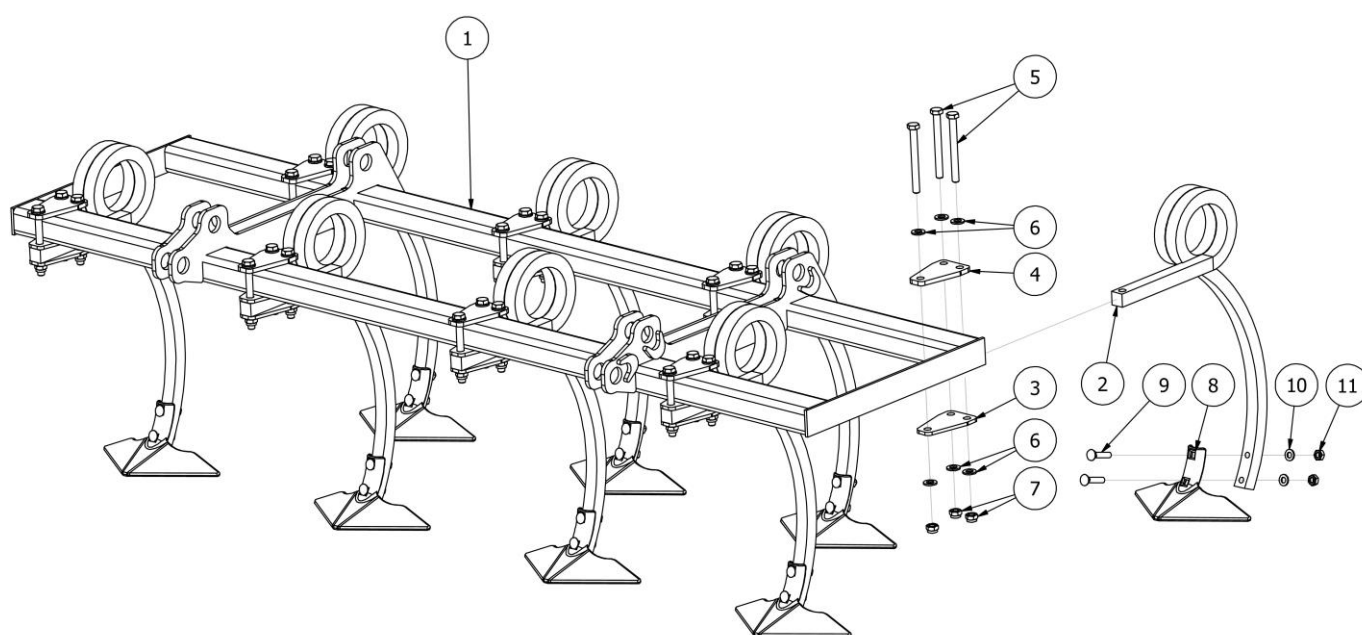
Rys. 4 | AU00087 Rama lewa kompletna AUC40H



LISTA CZĘŚCI			
NR	ILOŚĆ	NUMER KATALOGOWY	OPIS
1	1	AU.EM.00005	Ramka sprężyn kompletna
2	1	AU.ES.00038	Rura regulacji głębokości roboczej (lewa)
3	2	AU.ES.00036	Wahacz z rurą
4	2	AU00382	Łącznik
5	2	AU.ES.00006	Wahacz przedni
6	1	AU00439	Skala głębokości pracy
7	1	AU.ES.00001	Wał strunowy Fi400
8	2	AU00383	Szuflada włóki przedniej lewa
9	2	AU00384	Szuflada włóki przedniej prawa
10	4	AU.ET.00021	Tulejka podpierająca regulację włóki
11	2	AU00362	Łańcuch włóki środkowej
12	1	PL01054	Cięgło pług obracalny, ANU
13	4	AU.ES.00013	Wahacz mały
14	8	EL00102	Tuleja ślizgowa 30x34x30
15	1	AU00088	Włóka środkowa AUC40H 2m
16	1	AU00080	Włóka przednia kompletna AUC40H
17	1	AU00090	Rama lewa dwa wały crosskill AU40H
18	1	AU00121	Wzmocnienie ramy lewe AUCH40
19	1	AU.EW.00041	Ekran lewy
20	1	AU.ES.00061	Rama lewa składana

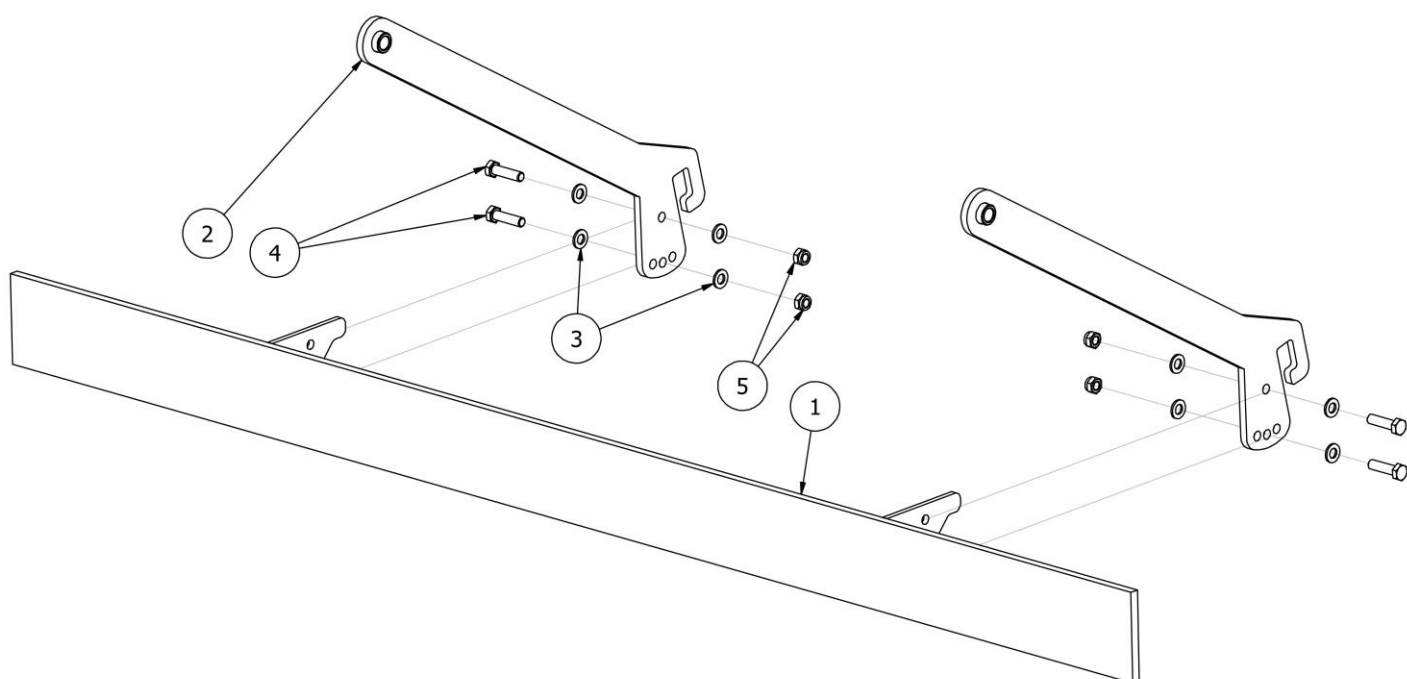
Rys. 5 AU00080 Włóka przednia kompletna AUC40H


LISTA CZĘŚCI			
NR	ILOŚĆ	NUMER KATALOGOWY	OPIS
1	1	AU.EM.00006	Mocowanie włóki przedniej AUC40H
2	1	AU00440	Włóka 2.0 m
3	15	P12/O	Podkładka płaska M12 ocynk
4	7	SZ12x25/8.8/O	Śruba zamkowa M12x25 ocynk
5	11	NS12/O	Nakrętka samokontrująca M12 ocynk
6	2	AU.ES.00071	Regulacja włóki przedniej z uchwytem
7	4	AU00441	Uchwyt górny napinacza
8	2	AU.ES.00067	Napinacz przedniej włóki
9	2	EW00423	Sprężyna ściskowa Fi9,5x47x170 krój
10	2	P20/O	Podkładka płaska M20 ocynk
11	2	NS20/O	Nakrętka samokontrująca M20 ocynk
12	4	P24/O	Podkładka płaska M24 ocynk
13	2	S24x80/8.8/O	Śruba ocynk M24x80 8.8
14	2	NS24/O	Nakrętka samokontrująca M24 ocynk
15	4	S12x60/8.8/O	Śruba ocynk M12x60 8.8

Rys. 6 AU.EM.00005 Ramka sprężyn kompletna


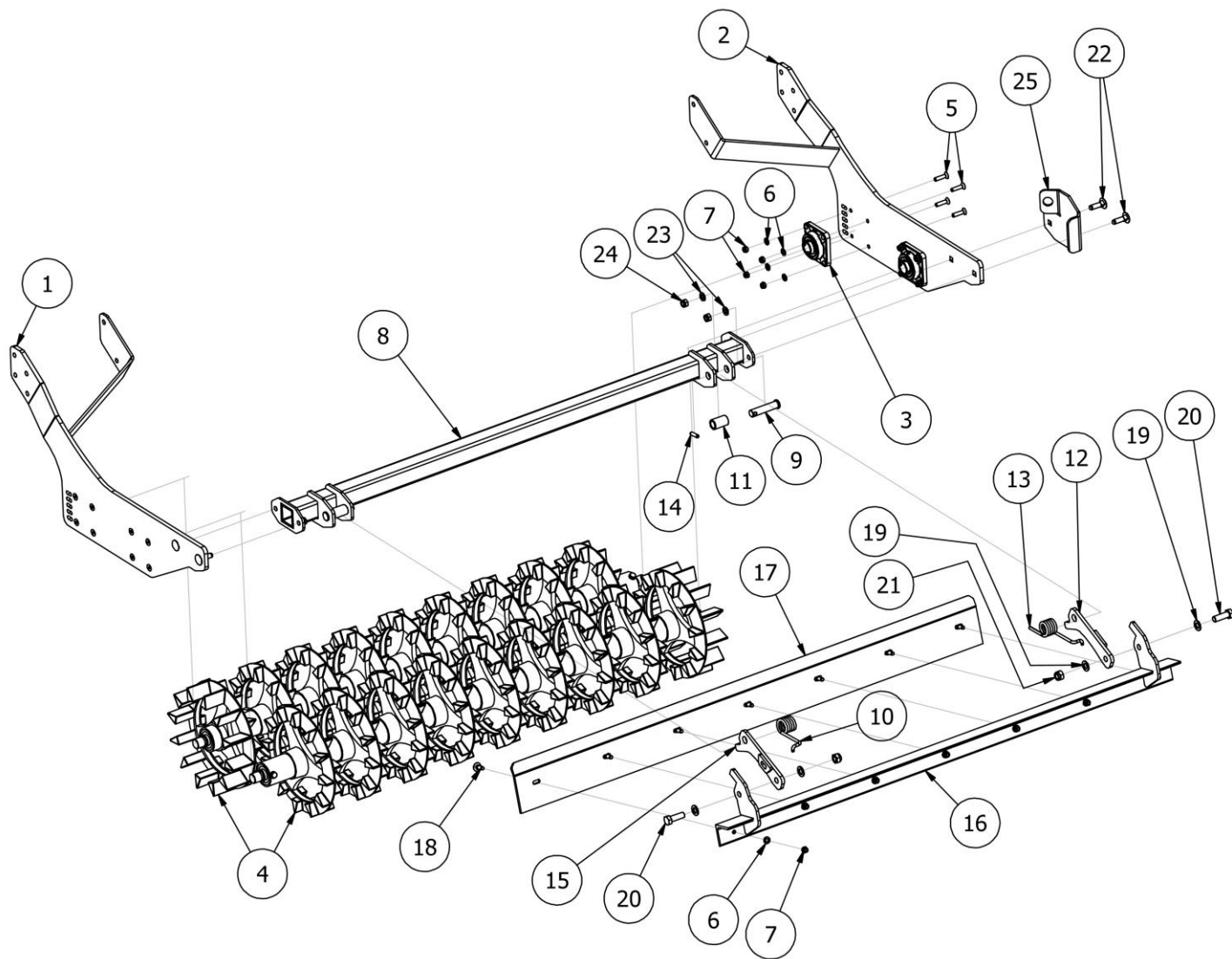
LISTA CZĘŚCI			
NR	ILOŚĆ	NUMER KATALOGOWY	OPIS
1	1	AU.ES.00022	Ramka sprężyn
2	8	AU00054	Grządziel sprężynowa prawa 25x25 (AUC)
3	8	AU00368	Mocowanie skręcane zęba dolne
4	8	AU00369	Mocowanie skręcane zęba górne
5	24	S12x120/8.8/O	Śruba ocynk M12x120 8.8
6	48	P12/O	Podkładka płaska M12 ocynk
7	24	NS12/O	Nakrętka samokontrująca M12 ocynk
8	8	EW01251	Gęsiostópka 260x6
9	16	SP10x50/10.9/O	Śruba płuzna M10x50 ocynk
10	16	P10/O	Podkładka płaska M10 ocynk
11	16	N10/10/O	Nakrętka płaska M10 10 ocynk

Rys. 7 AU00088 Włóka środkowa AUC40H 2m



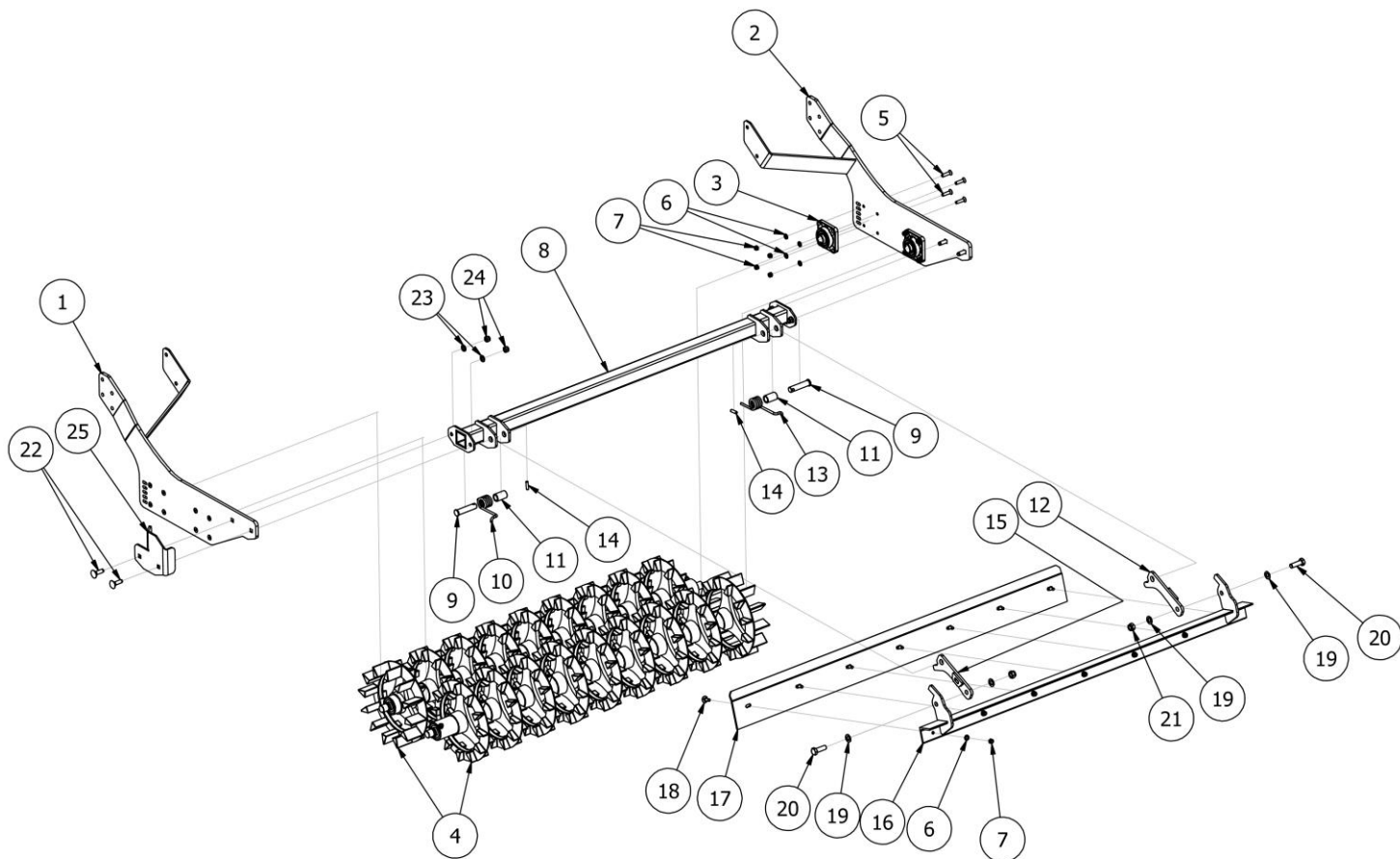
LISTA CZĘŚCI			
NR	ILOŚĆ	NUMER KATALOGOWY	OPIS
1	1	AU.ES.00032	Włóka środkowa prosta z uchwytami
2	2	AU.ES.00033	Uchwyt włóki środkowej z tulejką
3	8	P12/O	Podkładka płaska M12 ocynk
4	4	S12x45/8.8/O	Śruba ocynk M12x45 8.8
5	4	NS12/O	Nakrętka samokontrująca M12 ocynk

Rys. 8 AU00114 Rama prawa tandemu crosskill AUC40H

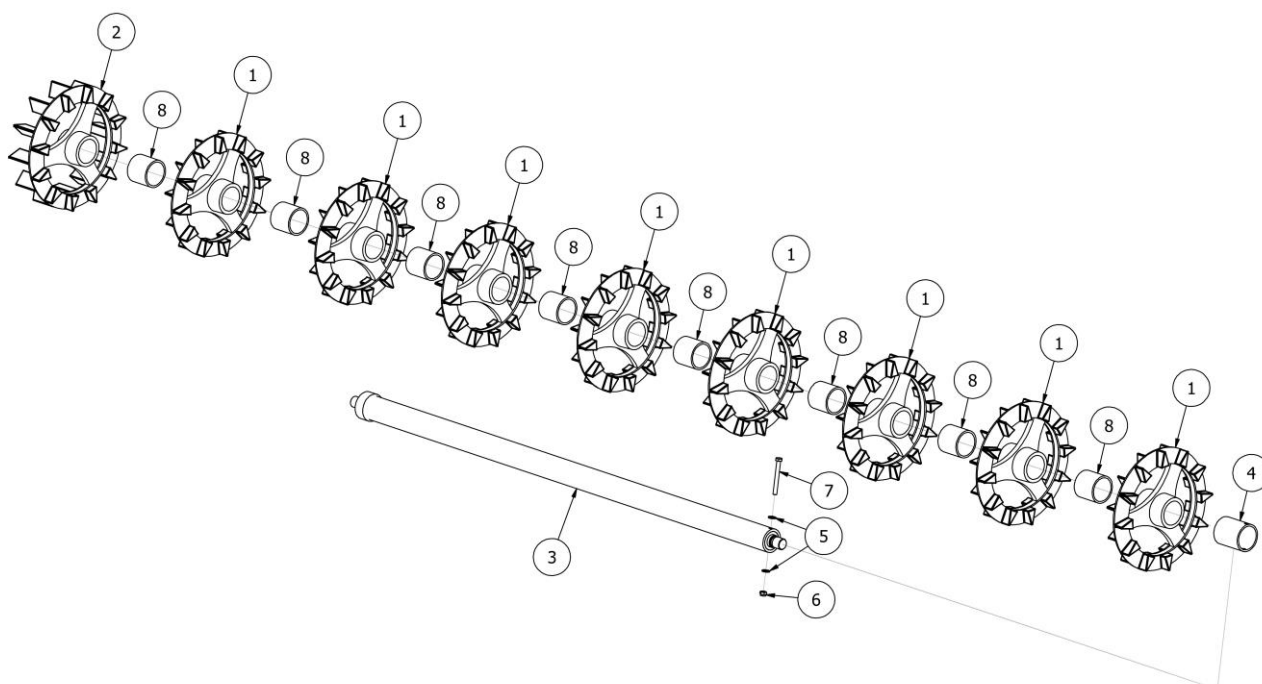


LISTA CZĘŚCI			
NR	ILOŚĆ	NUMER KATALOGOWY	OPIS
1	1	AU00096	Uchwyt wału podwójnego crosskill lewy
2	1	AU00095	Uchwyt wału podwójnego crosskill prawy
3	4	EW00416-02	Zespół łożysk UCF 208, wzmocniony fi16
4	2	AU00058	Wał crosskill podwójny 2m kompletny
5	16	SW12x50/8.8/O	Śruba z łbem stożkowym z gniazdem sześciokątnym M12x50 8.8
6	23	P12/O	Podkładka płaska M12 ocynk
7	23	NS12/O	Nakrętka samokontrująca M12 ocynk
8	1	AU.ES.00062	Wzmocnienie uchwytu wału
9	2	BT.ET.00032	Sworzeń FI25xL100
10	1	AU00314	Sprężyna dociskowa lewa włóki tylnej fi 9x56
11	2	AU.ET.00012	Tulejka sprężyny włóka tył
12	1	AU00448	Łącznik włóki tylnej
13	1	AU00315	Sprężyna dociskowa prawa tylnej fi 9x56
14	2	AS00055	Kołek sprężysty Fi10xL40
15	1	AU00445	Łącznik włóki tylnej
16	1	AU.ES.00040	Uchwyt włóki tylnej
17	1	AU00453	Włóka środkowa
18	7	SZ12x35/8.8/O	Śruba zamkowa M12x35 8.8 ocynk
19	4	P20/O	Podkładka płaska M20 ocynk
20	2	S20x60/8.8/O	Śruba ocynk M20x60 8.8
21	2	NS20/O	Nakrętka samokontrująca M20 ocynk
22	4	SZ16x50/8.8/O	Śruba zamkowa M16x50 8.8 ocynk
23	4	P16/O	Podkładka płaska M16 ocynk
24	4	NS16/O	Nakrętka samokontrująca M16 8 ocynk
25	1	AU00046	Wzmocnienie uchwytu prawe

Rys. 9 AU00058 Wał crosskill podwójny 2m kompletny

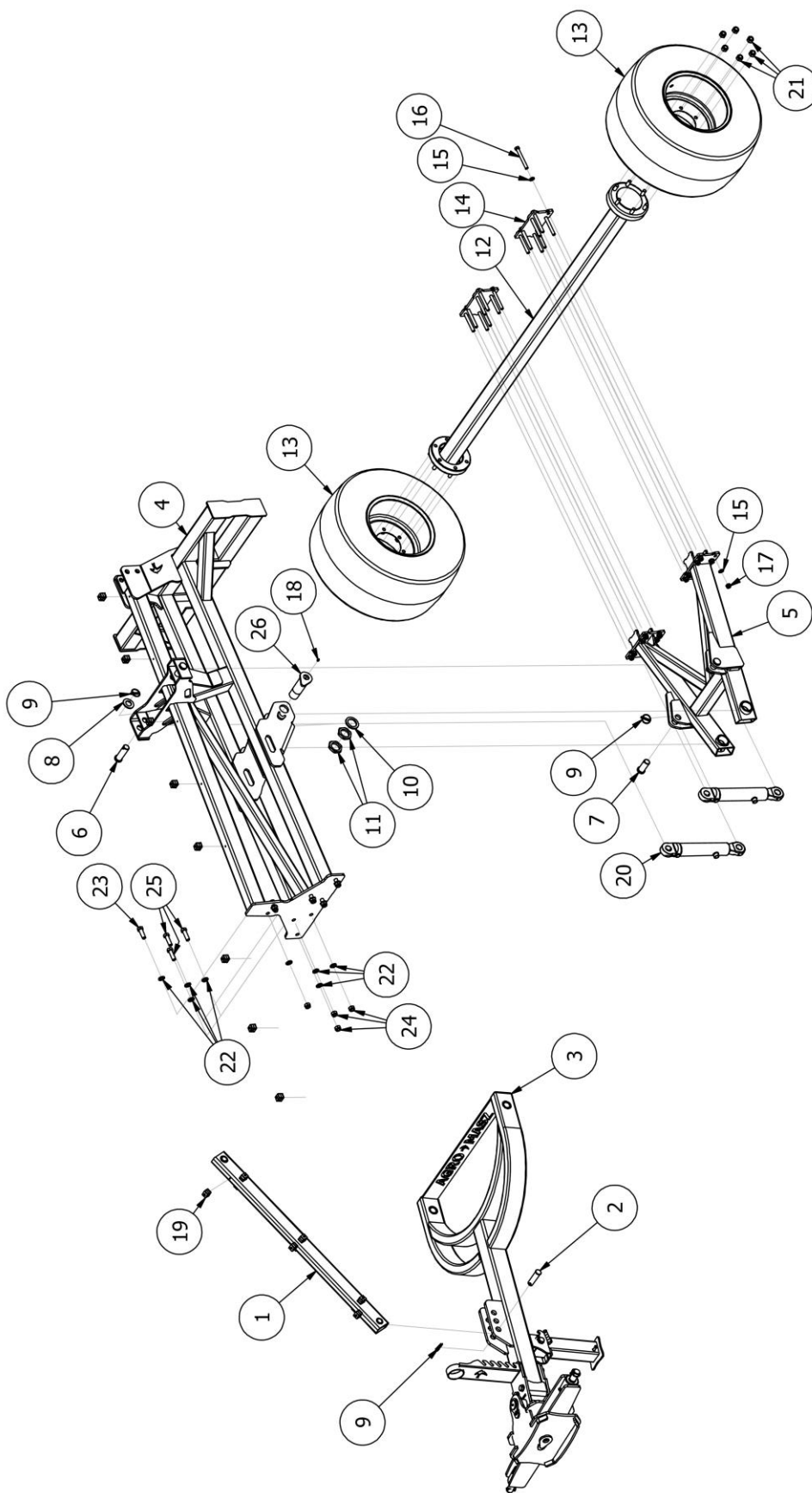


LISTA CZĘŚCI			
NR	ILOŚĆ	NUMER KATALOGOWY	OPIS
1	1	AU00096	Uchwyt wału podwójnego crosskill lewy
2	1	AU00095	Uchwyt wału podwójnego crosskill prawy
3	4	EW00416-02	Zespół łożysk UCF 208, wzmocniony fi16
4	2	AU00058	Wał crosskill podwójny 2m kompletny
5	16	SW12x50/8.8/O	Śruba z łbem stożkowym z gniazdem sześciokątnym M12x50 8.8
6	23	P12/O	Podkładka płaska M12 ocynk
7	23	NS12/O	Nakrętka samokontruująca M12 ocynk
8	1	AU.ES.00062	Wzmocnienie uchwytu wału
9	2	BT.ET.00032	Sworzeń FI25xL100
10	1	AU00314	Sprężyna dociskowa lewa włóki tylnej fi 9x56
11	2	AU.ET.00012	Tulejka sprężyny włóka tył
12	1	AU00448	Łącznik włóki tylnej
13	1	AU00315	Sprężyna dociskowa prawa włóki tylnej fi 9x56
14	2	AS00055	Sprężyna ze sworzniem Fi10xL40
15	1	AU00445	Łącznik włóki tylnej
16	1	AU.ES.00040	Uchwyt włóki tylnej
17	1	AU00453	Włóka środkowa
18	7	SZ12x35/8.8/O	Śruba zamkowa M12x35 8.8 ocynk
19	4	P20/O	Podkładka płaska M20 ocynk
20	2	S20x60/8.8/O	Śruba ocynk M20x60 8.8
21	2	NS20/O	Nakrętka samokontruująca M20 ocynk
22	4	SZ16x50/8.8/O	Śruba zamkowa M16x50 8.8 ocynk
23	4	P16/O	Podkładka płaska M16 ocynk
24	4	NS16/O	Nakrętka samokontruująca M16 8 ocynk
25	1	AU00118	Wzmocnienie uchwytu lewe

Rys. 10 AU00058 Wał crossskill podwójny 2m kompletny


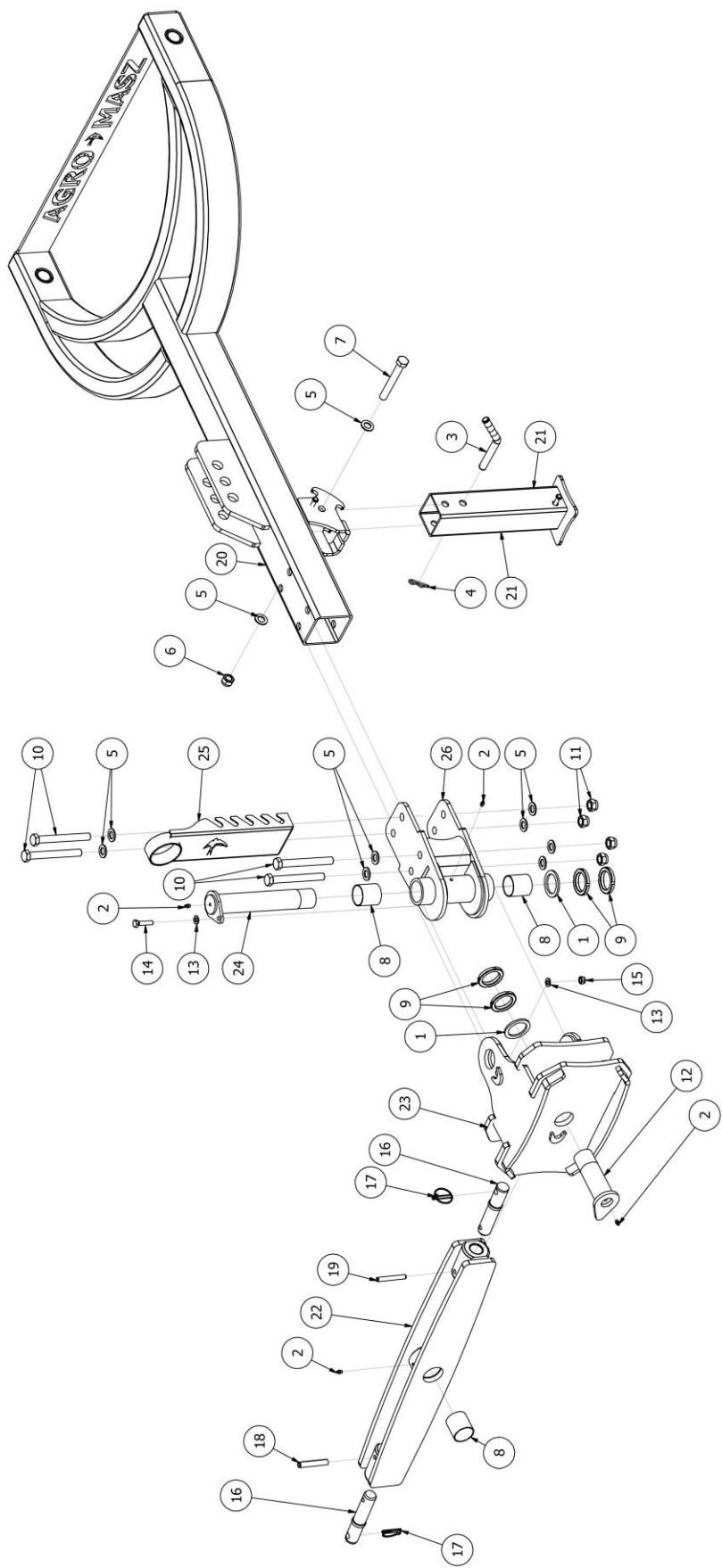
LISTA CZĘŚCI			
NR	ILOŚĆ	NUMER KATALOGOWY	OPIS
1	8	EW00042	Wał crossskill koło środkowe
2	1	EW00041	Wał crossskill koło boczne
3	1	EW01331-2000T	Rura wału crossskill 2.0 m
4	1	EW00043-02	Ogranicznik zewnętrzny
5	2	P12/O	Podkładka płaska M12 ocynk
6	1	NS12/O	Nakrętka samokontrująca M12 ocynk
7	1	S12x110/8.8/O	Śruba M12x110 8.8 ocynk
8	8	EW00043-04	Ogranicznik wewnętrzny

Rys. 11 AU00351 Doposażenie w zestaw półzawieszany AUC40

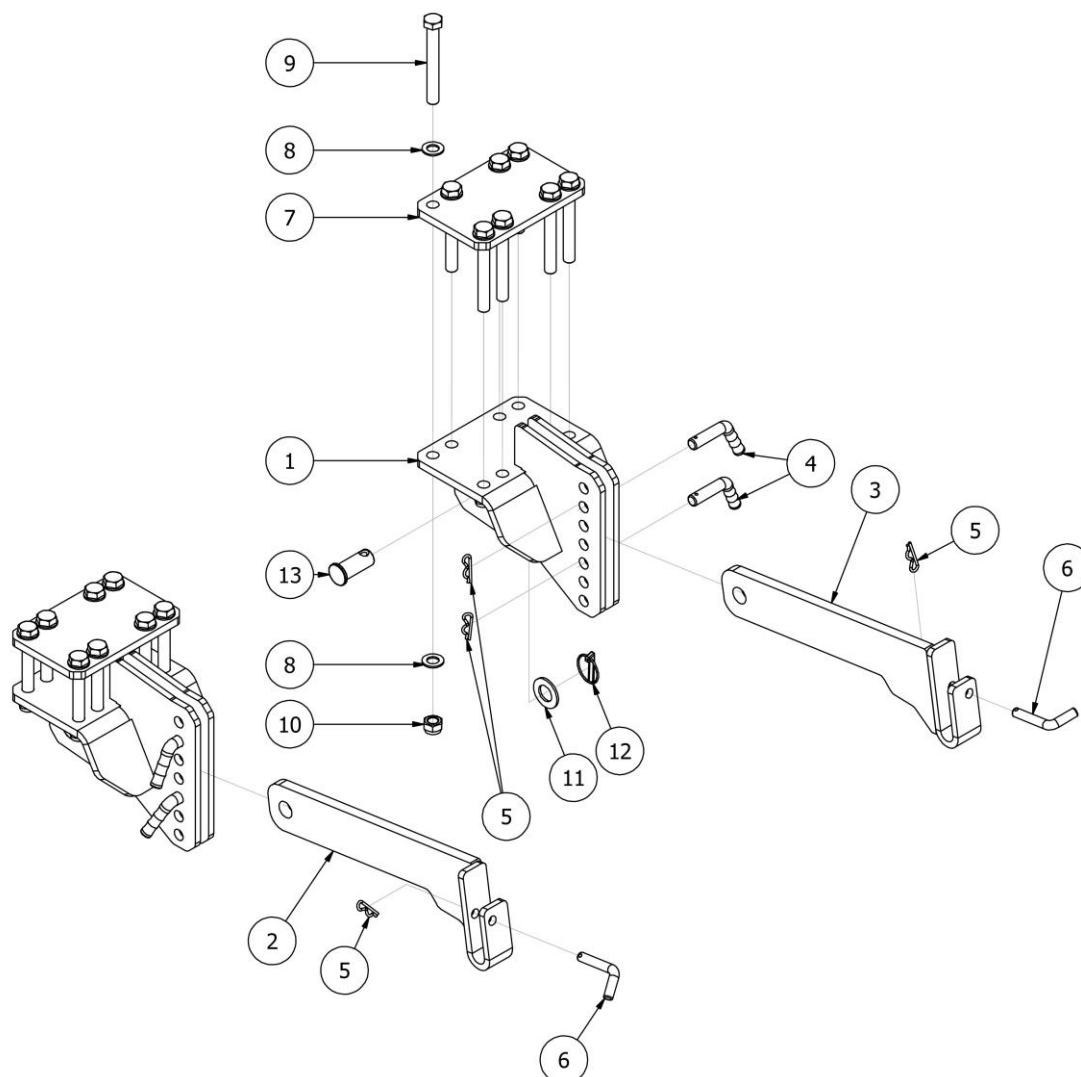


LISTA CZĘŚCI			
NR	ILOŚĆ	NUMER KATALOGOWY	OPIS
1	1	BT00117	Profil kompletny odciąg przód
2	1	AP00021	Sworzeń profilu trzymającego ramę wału Fi29.5xL111
3	1	BT00116	Dyszel kompletny AUC40H
4	1	AU00229	Rama wózka AUC40H
5	1	AU00255	Rama osi AUC40H
6	2	EW00656-03	Sworzeń Fi35xL110
7	2	EW00656-01	Sworzeń Fi35xL80
8	1	P36/O	Podkładka płaska M36
9	5	EW00004	Zawlecza z zapinką Fi10
10	1	BT02074	Podkładka łożyskowa MB11
11	2	BT.ET.00026	Nakrętka sworznia fi55
12	1	EW00175	Oś kompletna
13	2	BT.EK.00007	Koło kpl 400/60-15.5
14	2	AU00423	Błacha pod oś AU
15	32	P16/O	Podkładka płaska M16 ocynk
16	16	S16x140/8.8/O	Śruba M16x140 8.8 ocynk
17	16	NS16/O	Nakrętka samokontrująca M16 8 ocynk
18	2	EL00020	Smarownicza Typ A DIN 71412 - AM8 x 1 stożkowa krótka
19	17	AU00113	Kostka pod przewody Fi10 kompletna
20	2	AU00146	Siłownik 63x36x200 do wózka AU
21	12	NS22/O	Nakrętka samokontrująca M22 ocynk
22	16	P20/O	Podkładka płaska M20 ocynk
23	2	S20x60/8.8/O	Śruba ocynk M20x60 8.8
24	8	NS20/O	Nakrętka samokontrująca M20 ocynk
25	6	S20x65/8.8/O	Śruba ocynk M20x65 8.8
26	2	BT.ET.00025	Sworzeń Fi54xL170

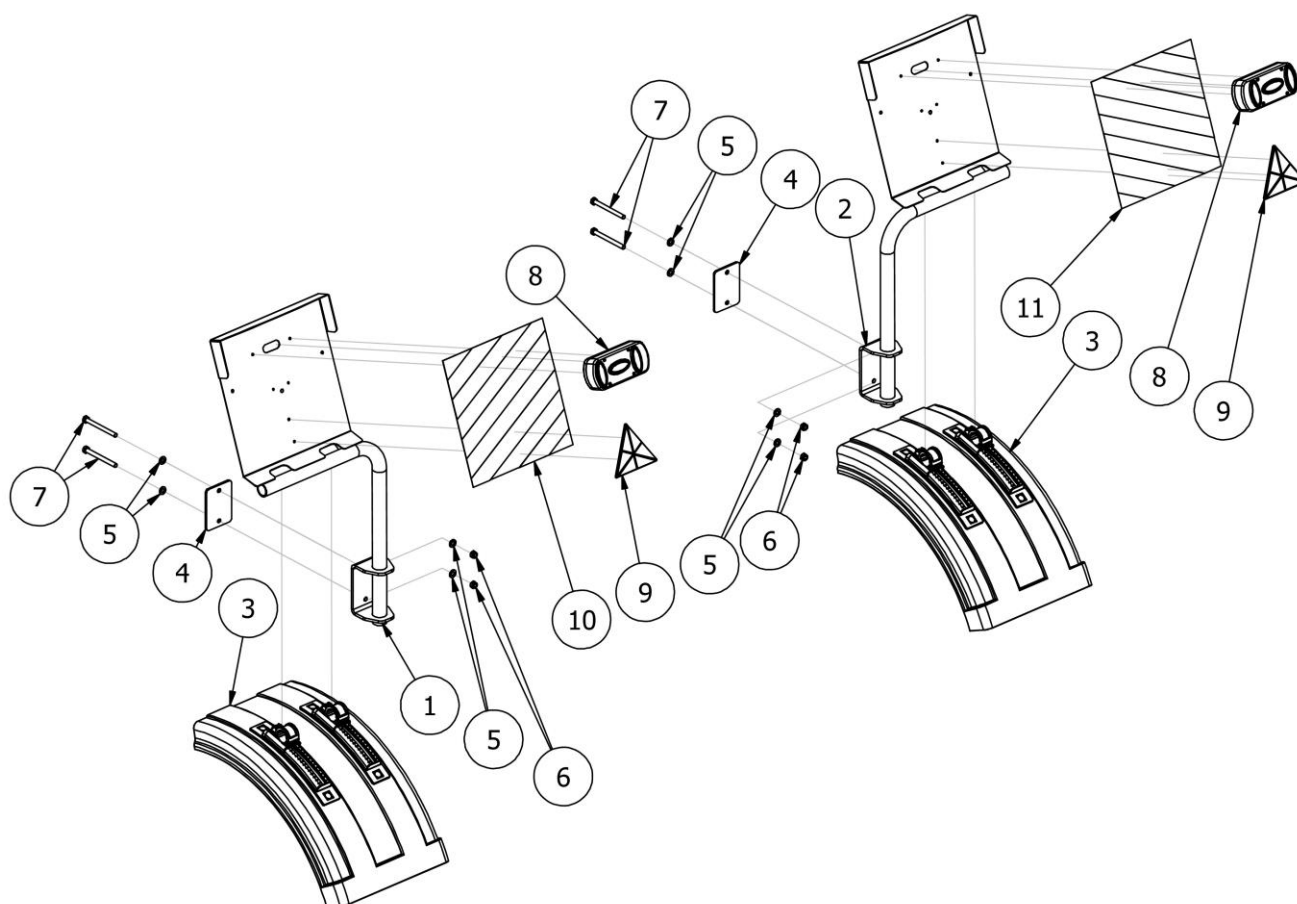
Rys. 12 | BT00116 Dyszel kompletny AUC40H



LISTA CZĘŚCI			
NR	ILOŚĆ	NUMER KATALOGOWY	OPIS
1	2	BT02074	Podkładka łożyskowa MB11
2	4	EL00020	Smarownicza Typ A DIN 71412 - AM8 x 1 stożkowa krótka
3	1	AP00020	Sworzeń zagięty Fi20xL116
4	1	AP00032	Zawlecza rozginana Fi4
5	10	P20/O	Podkładka płaska M20 ocynk
6	1	NS20/O	Nakrętka samokontrująca M20 ocynk
7	1	S20x150/8.8/O	Śruba ocynk M20x150 8.8
8	3	BT00194	Tuleja ślizgowa 55x50
9	4	EL00081	Nakrętka łożyskowa KM11
10	4	S20x1,5x170/10.9/O	Śruba z łbem sześciokątnym M20 x 1,5 x 170
11	4	NS20/1.5/O	Nakrętka samokontrująca M20 1.5 ocynk
12	1	BT.ET.00025	Sworzeń wrzeciono zaczepowe
13	2	P12/O	Podkładka płaska M12 ocynk
14	1	S12x50/8.8/O	Śruba M12x50 klasa 8.8 ocynk
15	1	NS12/O	Nakrętka samokontrująca M12 ocynk
16	2	BT00193	Bolec zaczepowy belki
17	2	EW00004	Zawlecza z zapinką Fi10
18	1	EL00102	Kołek sprężysty Fi16xL90
19	1	EL00103	Kołek sprężysty Fi12xL90
20	1	BT02062	Zaczep dyszel BT
21	1	BT02056	Stopka z uchwytem sprężyny
22	1	BT02058	Belka zaczepowa z blachy
23	1	BT02075	Zaczep wrzeciono
24	1	BT.ES.00031	Sworzeń główny zaczepu
25	1	BT02071	Wieszak przewodów
26	1	BT02067	Zaczep pod tuleje

Rys. 13 AU00064 Zestaw doposażenia w adaptację siewnika


LISTA CZĘŚCI			
NR	ILOŚĆ	NUMER KATALOGOWY	OPIS
1	2	AU.ES.00063	Uchwyt pod hak siewnika
2	1	AU.ES.00064	Hak lewy
3	1	AU00143	Hak prawy
4	4	AP00019	Sworzeń zagięty Fi20xL72
5	6	AP00032	Zawleczka rozginana Fi4
6	2	EW00712	Sworzeń zagięty Fi16xL75
7	2	AU00155	Blacha uchwyt pod siewnik docisk
8	32	P20/O	Podkładka płaska M20 ocynk
9	16	S20x160/8.8/O	Śruba ocynk M20x160 8.8
10	16	NS20/O	Nakrętka samokontruująca M20 ocynk
11	2	P30/O	Podkładka płaska M30 ocynk
12	2	EW00004	Zawleczka z zapinką Fi10
13	2	EW.ET.00019	Sworzeń Fi30xL70

Rys. 14 AU00350 Oświetlenie z błotnikami do wersji półzawieszanej AUC40


LISTA CZĘŚCI			
NR	ILOŚĆ	NUMER KATALOGOWY	OPIS
1	1	AU000034	Uchwyt oświetlenia lewy
2	1	AU000035	Uchwyt oświetlenia prawy
3	2	BT.EK.00013	Błotnik BT
4	2	AU00151	Docisk
5	8	P12/O	Podkładka płaska M12 ocynk
6	4	NS12/O	Nakrętka samokontrująca M12 ocynk
7	4	S12x120/8.8/O	Śruba ocynk M12x120 8.8
8	2	BT02055	Lampa tylna
9	2	BT.EK.00016	Odblask trójkątny
10	1	BT.EK.00019	Naklejka odblaskowa
11	1	BT.EK.00021	Naklejka odblaskowa prawa