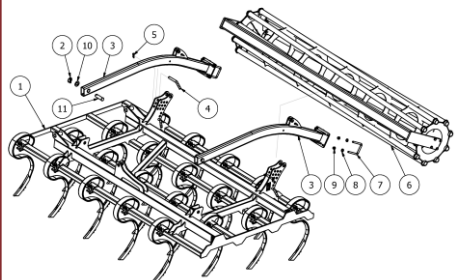
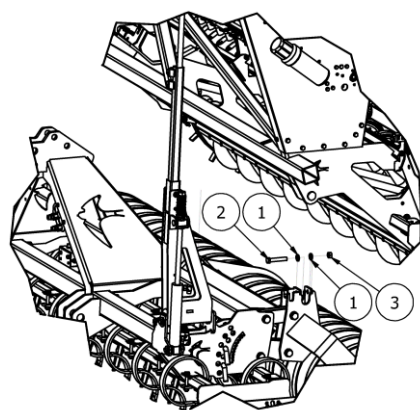
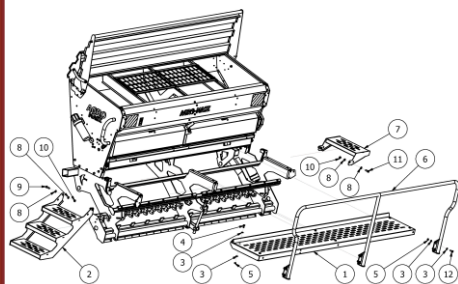
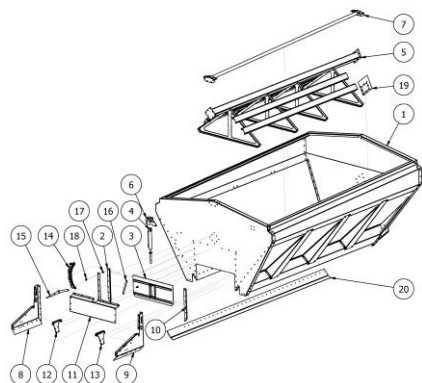
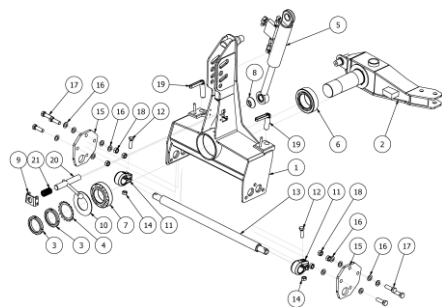


KATALOG CZĘŚCI



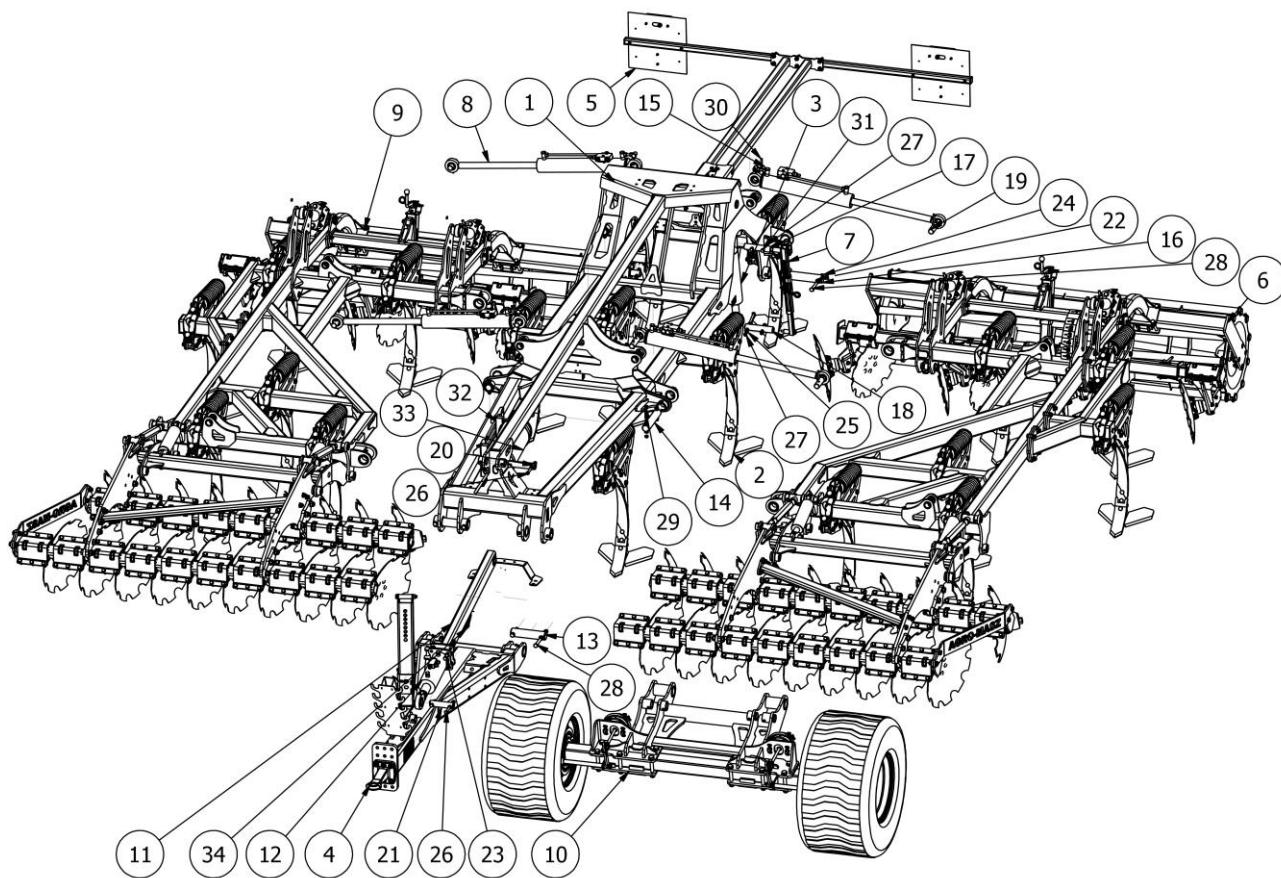
GRIZZLY

www.agro-masz.eu

AGRO[®]
MASZ

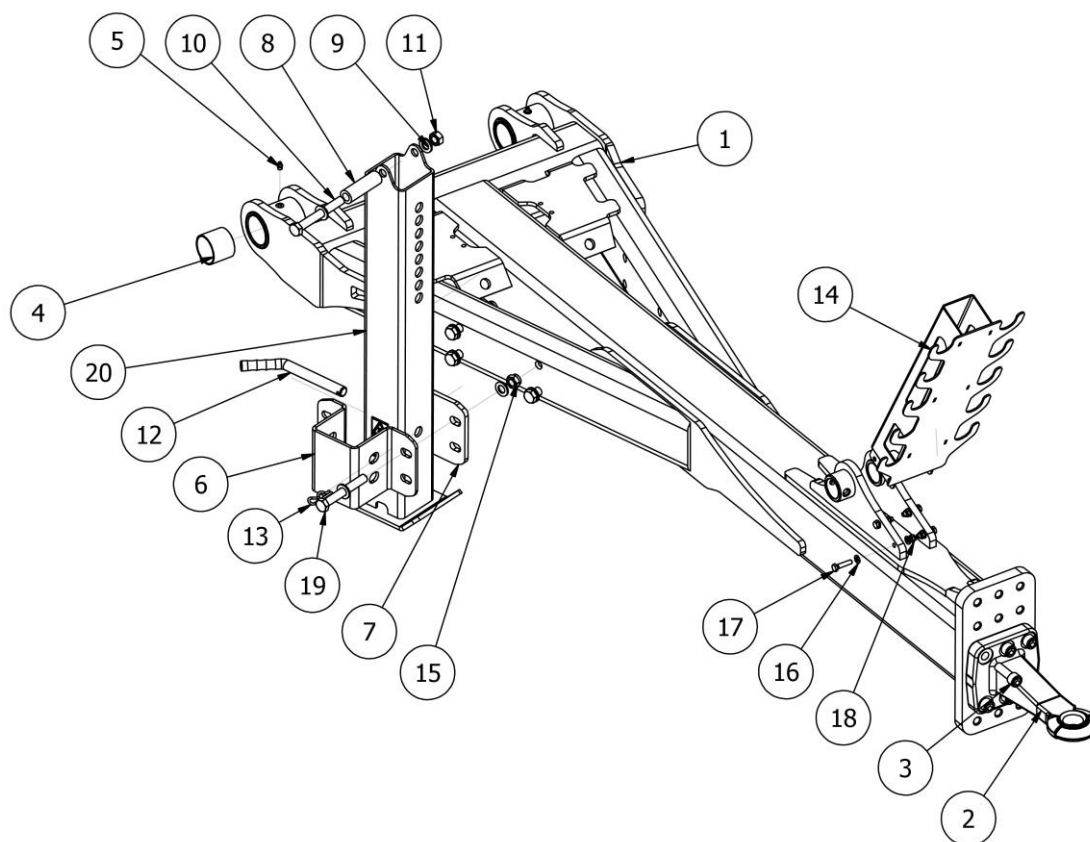
Modern Farming

Rys. 1 APM0042 Agregat wielozadaniowy GRIZZLY X5



LISTA CZĘŚCI			
NR	ILOŚĆ	NUMER KATALOGOWY	OPIS
1	1	AP02130	Rama środkowa
2	6	AP01087	Grządział kompletna prawa z mocowaniem i sprężyną (RUNNER)
3	2	EW01899	Siłownik 90x45x305
4	1	AP01896	Dyszel
5	1	AP02088	Oświetlenie
6	1	AP02163	Rama lewa kompletna
7	1	AP02178	Regulacja głębokości pracy
8	4	EW00213	Siłownik z zamkiem 80x45x500 mm prawy
9	1	AP02223	Rama prawa kompletna
10	1	AP02302	Wózek
11	1	AP01917	Odciąg
12	1	EW02028	Siłownik 80x45x220
13	2	EW01920	Sworzeń dyszła
14	4	EW01919	Sworzeń skrzydła
15	4	EW01922-01	Sworzeń 1 siłownika
16	2	EW01921	Sworzeń wózka
17	2	EW01924-01	Sworzeń 1 siłownika regulacji wózka
18	2	EW01924-02	Sworzeń 2 siłownika regulacji wózka
19	4	EW01922-03	Sworzeń 2 siłownika
20	1	EW01923-01	Sworzeń odciągu
21	1	EW01923-02	Sworzeń siłownika regulacji dyszła
22	20	P16/O	Podkładka płaska M16 ocynk
23	4	S16x50/8,8/O	Śruba ocynk M16x50
24	10	NS16/O	Nakrętka samokontrująca M16 ocynk
25	44	P12/O	Podkładka płaska M12 ocynk
26	4	DIN 931-1 - M12 x 75	Śruba z łbem sześciokątnym
27	24	NS12/O	Nakrętka samokontrująca M12 ocynk
28	6	S16x100/8,8/O	Śruba ocynk M16x100
29	12	S12x90/5,8/O	Śruba ocynk M12x90
30	12	ISO 8752 - 10 x 60 A	Sworzeń prosty, sprężynujący - z rowkiem, o podwyższonej wytrzymałości
31	8	S12x85/8,8/O	Śruba ocynk M12x85
32	2	RO00207	Obejma fi 206 zbiornika wyrównawczego układu hamulcowego z śrubami
33	1	RO00197	Zbiornik powietrza układu hamulcowego (20L fi206)
34	1	BT00938	Zawór kulowy HBKH-15LR M22x1,5 /sprężyna/

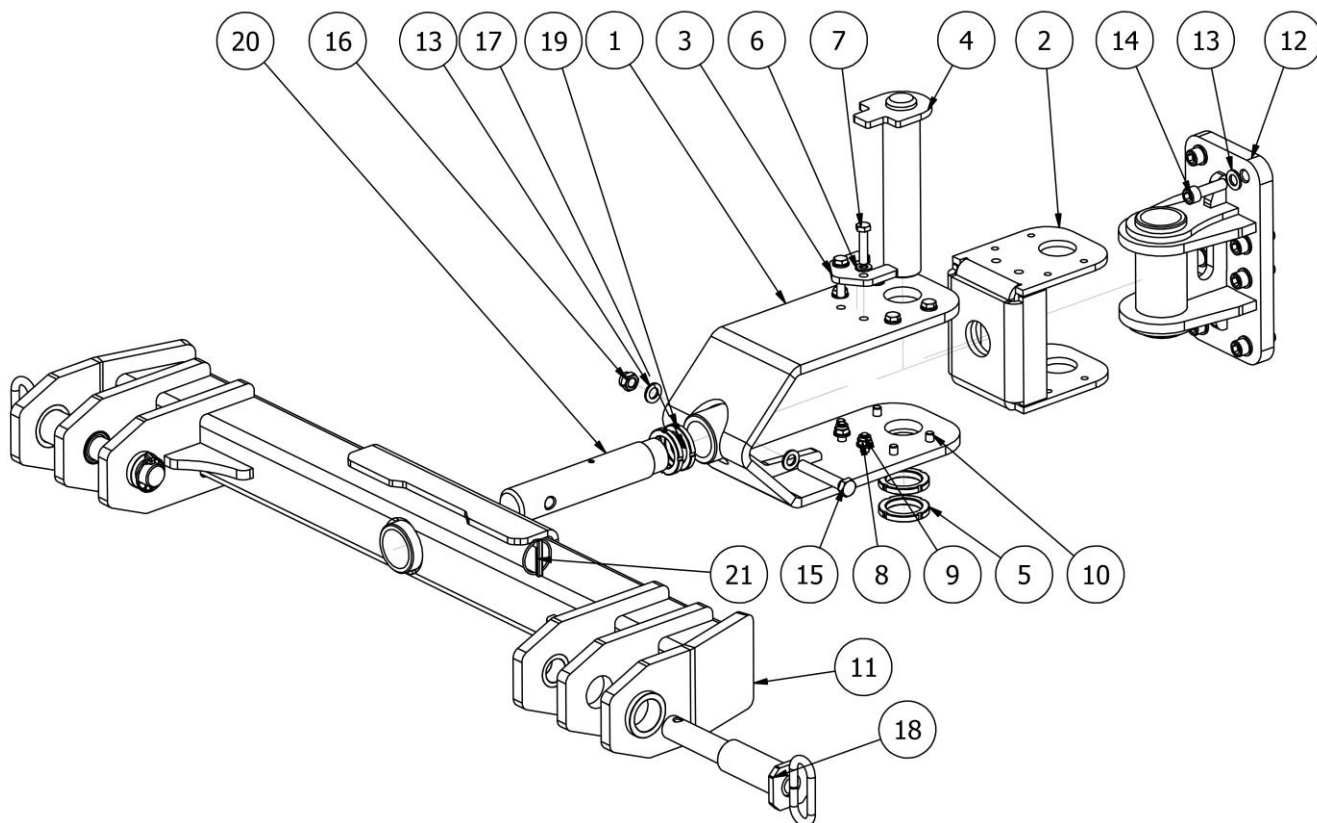
Rys. 2 AP01896 Dyszel kompletny



LISTA CZĘŚCI

NR	ILOŚĆ	NUMER KATALOGOWY	OPIS
1	1	AP01894	Rama zaczepu
2	1	RO00093	Zaczep
3	6	DIN 912 - M16 x 50	Wkręt z łbem półkolistym walcowym
4	4	EL00073	Tuleja ślizgowa 55x 50
5	2	EL00020	Smarowniczka Typ A DIN 71412 - AM8 x 1
6	1	BT01355	Obejma
7	1	BT01356	Płytką dystansowa
8	1	BT01399	Tuleja dystansowa
9	10	P16/O	Podkładka płaska M16 ocynk
10	1	S16x130/8.8/O	Śruba ocynk M16x130
11	1	N16/10/O	Nakrętka płaska M16 10 ocynk
12	1	BT01401	Sworzeń zagięty Fi20xL116
13	1	AP00032	Zawlecza rozginana Fi4
14	1	AP01937	Uchwyt przewodów
15	4	NS16/O	Nakrętka samokontrująca M16 ocynk
16	8	PO8/O	Podkładka płaska M08 ocynk
17	4	DIN 933 - M8 x 35	Śruba z łbem sześciokątnym
18	4	NS08/O	Nakrętka samokontrująca M8 ocynk
19	4	S16x120/10.9/O	Śruba ocynk M16x120
20	1	BT01352	Podpora postojowa

Rys. 3 AP02266 Zaczep na Tuz KAT3 i KAT4

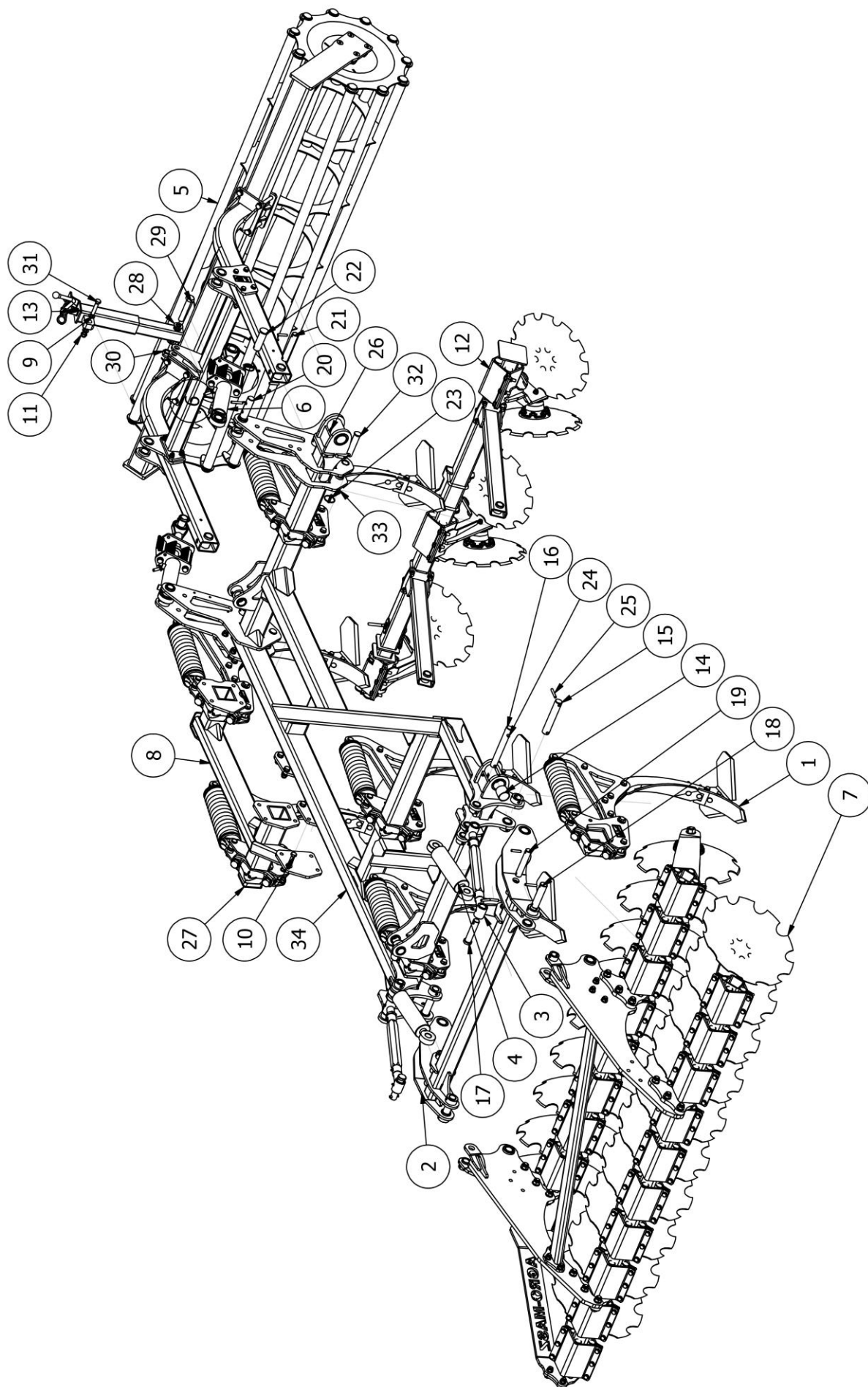


LISTA CZĘŚCI

NR	ILOŚĆ	NUMER KATALOGOWY	OPIS
1	1	AP02261	Uchwyt wrzeciona
2	1	BT00825-S	Płyty mocujące
3	1	BT00967-S	Blokada przykręcana
4	1	BT00830-01	Zespół sworznia wrzeciona
5	2	DIN 981 - KM 11	Nakrętka okrągła
6	16	P12/O	Podkładka płaska M12 ocynk
7	2	DIN 931-1 - M12 x 55	Śruba z łbem sześciokątnym
8	4	NS12/O	Nakrętka samokontrująca M12 ocynk
9	2	S12x45/8,8/O	Śruba ocynk M12x45 8,8
10	8	S12x30/8,8/O	Śruba ocynk M12x30 8,8
11	1	AP02265	Wrzeciono
12	1	AP02258	Mocowanie do dyszla
13	10	P16/O	Podkładka płaska M16 ocynk
14	8	DIN 912 - M16 x 55	Wkręt z łbem półkolistym walcowym
15	1	S16x100/8.8/O	Śruba ocynk M16x100
16	1	NS16/O	Nakrętka samokontrująca M16 ocynk
17	1	EL00111	Smarownicza AM 10 (stożkowa krótka)
18	2	EW02176-01	Sworzeń KAT III i IV
19	2	ISO 2982-2 - M50 x 1,5 x 61	Nakrętki zabezpieczające (4 gniazda)
20	1	AP02324	Sworzeń wrzeciona
21	2	EW00004	Zawlecza z zapinką Fi10

Rys. 4

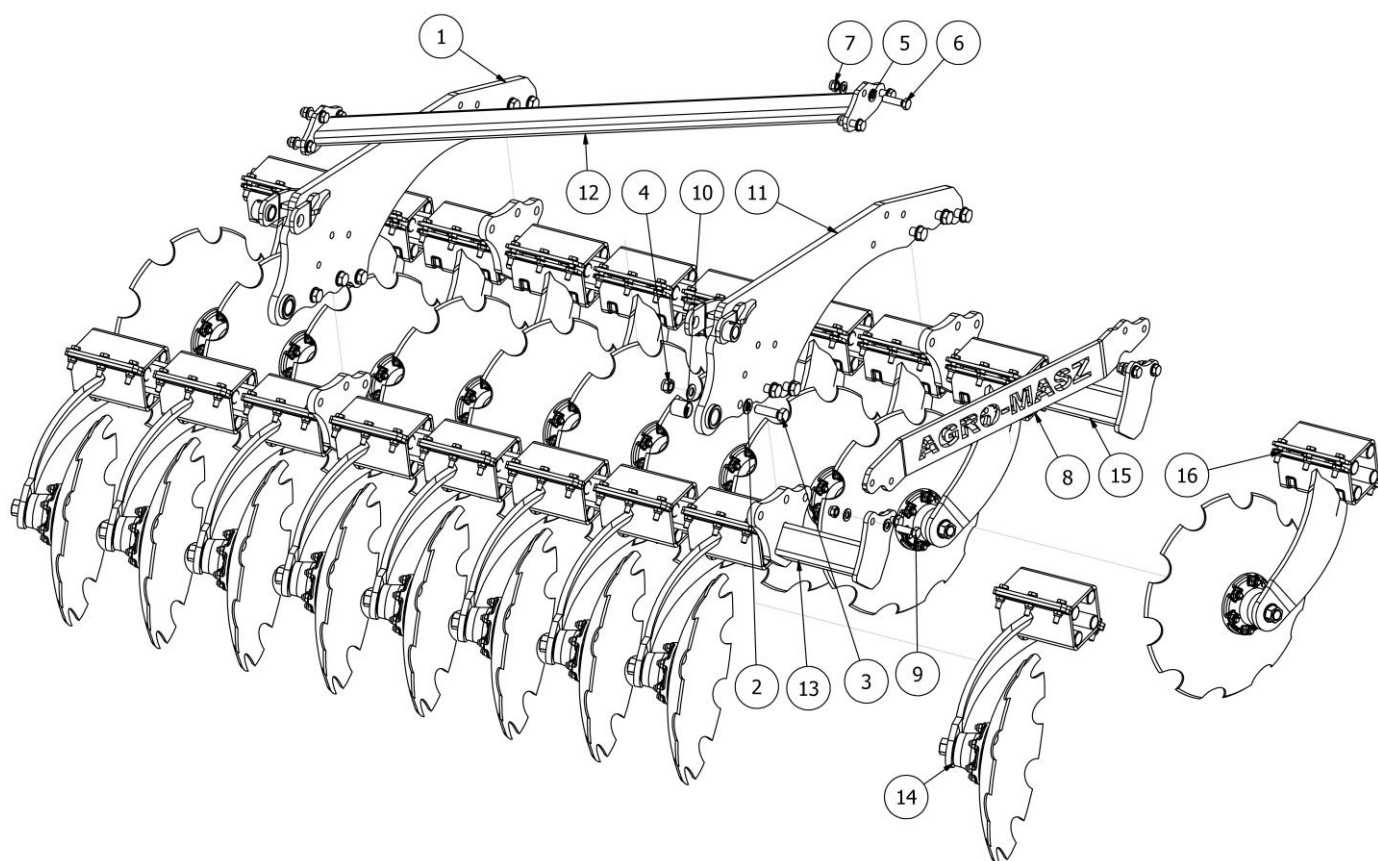
AP02223 Rama prawa kompletna



LISTA CZĘŚCI			
NR	ILOŚĆ	NUMER KATALOGOWY	OPIS
1	6	AP01087	Grządział kompletna prawa z mocowaniem i sprężyną (RUNNER)
2	1	AP02187	Łącznik
3	2	EW01928	Cięgło 580-680
4	2	HY00502	Siłownik 70/36/165
5	1	AP02212-02	Rama tylna z wałem rurowym - prawa
6	2	EW01530	Siłownik regulacji wału
7	1	AP02226	Prawa sekcja talerzy
8	1	AP02227	Dostawka prawa
9	26	P16/O	Podkładka płaska M16 ocynk
10	12	S16x50/8,8/O	Śruba ocynk M16x50
11	13	NS16/O	Nakrętka samokontruująca M16 ocynk
12	1	AP02231-01	Sekcja talerzy wyrównujących - prawa
13	1	AP01145	Cięgno regulacji sekcji talerzy (RUNNER)
14	4	PL01176	Tuleja ślizgowa 55x50x50
15	2	EW01925-01	Sworzeń 1 łącznika
16	2	EW01926-04	Sworzeń 1 cięgna
17	2	EW01931	Sworzeń 2 cięgna
18	2	EW01925-02	Sworzeń 2 łącznika
19	2	EW01926-05	Sworzeń siłownika regulacji łącznika
20	2	EW01922-02	Sworzeń siłownika regulacji wału
21	2	EW01926-03	Sworzeń ramy tylnej
22	2	CC02689	Sworzeń Fi34.9xL110
23	4	EW00004	Zawlecza z zapinką Fi10
24	14	ISO 8752 - 10 x 50	Kołek sprężysty
25	12	ISO 8752 - 10 x 60	Kołek sprężysty
26	6	EL00020	Smarownicza Typ A DIN 71412 - AM8 x 1
27	1	EW00194	Zatyczka gumowa 100x100
28	2	P24/O	Podkładka płaska M24 ocynk
29	1	S24x130/8.8/O	Śruba ocynk M24x130
30	1	NS24/O	Nakrętka samokontruująca M24 ocynk
31	1	S16x75/8.8/O	Śruba ocynk M16x75
32	2	AP02462	Sworzeń profilu trzymającego ramę wału Fi29.5xL111
33	2	P30/O	Podkładka płaska M30 ocynk
34	1	AP02219	Rama środkowa prawa

Rys. 5

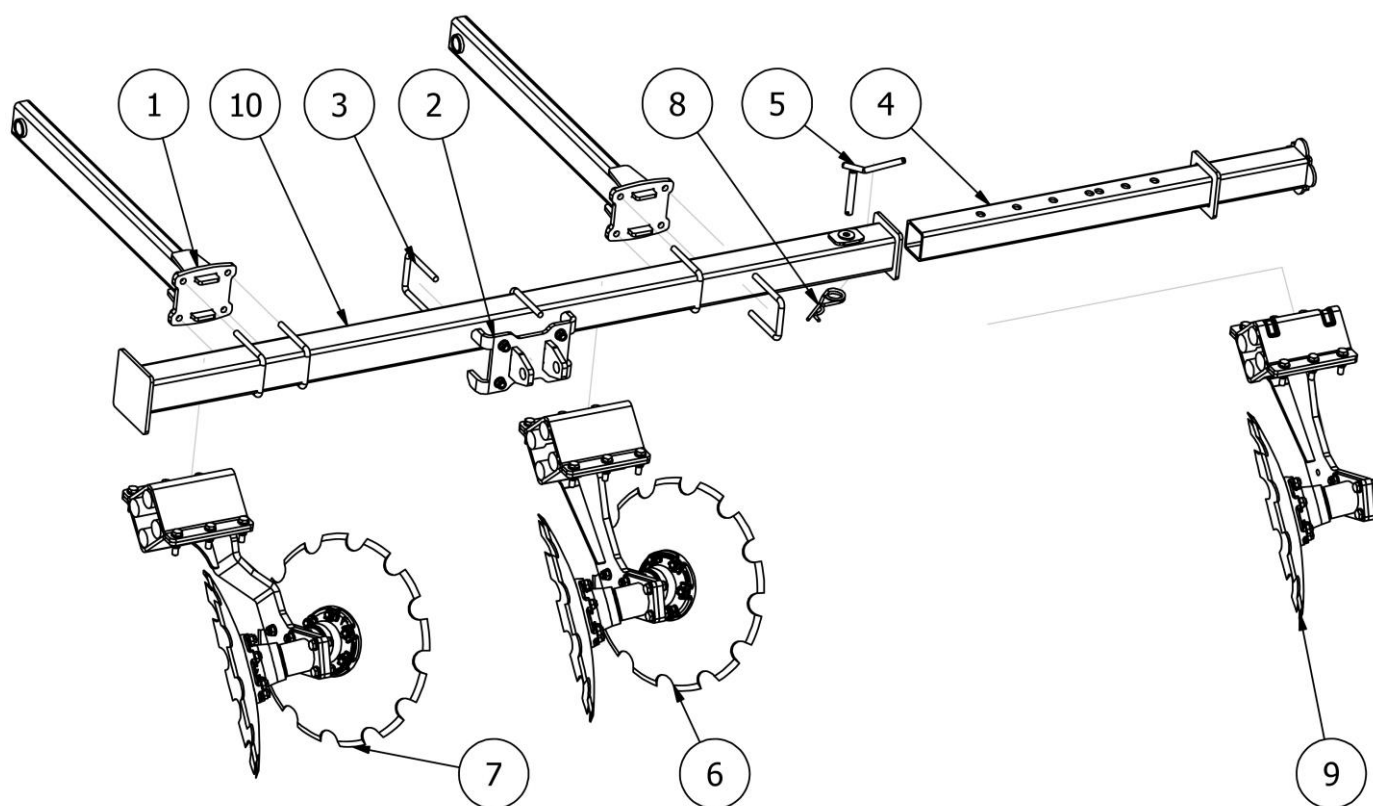
AP02226 Prawa sekcja talerzy



LISTA CZĘŚCI

NR	ILOŚĆ	NUMER KATALOGOWY	OPIS
1	1	AP02000	Uchwyt sekcji talerzy lewy
2	24	P20/O	Podkładka płaska M20 ocynk
3	12	S20x70/8.8/O	Śruba ocynk M20x70
4	12	NS20/O	Nakrętka samokontrująca M20 ocynk
5	20	P16/O	Podkładka płaska M16 ocynk
6	6	S16x60/8.8/O	Śruba ocynk M16x60
7	10	NS16/O	Nakrętka samokontrująca M16 ocynk
8	1	AP02011	Zaślepka przykręcana prawa
9	4	S16x50/8,8/O	Śruba ocynk M16x50
10	2	EW01447	Tuleja ślizgowa 39x35x40
11	1	AP02055	Uchwyt sekcji talerzy prawy
12	1	AP02230	Poprzeczka prawej sekcji
13	1	AP02001	Profil talerzy tylny
14	9	BT03445-51	Noga kompletna prawa, talerz 510x4 typu "C" (TROL)
15	1	AP02224	Profil przedni prawy
16	10	BT03442-51	Noga kompletna lewa, talerz 510x4 typu "C" (TROL)

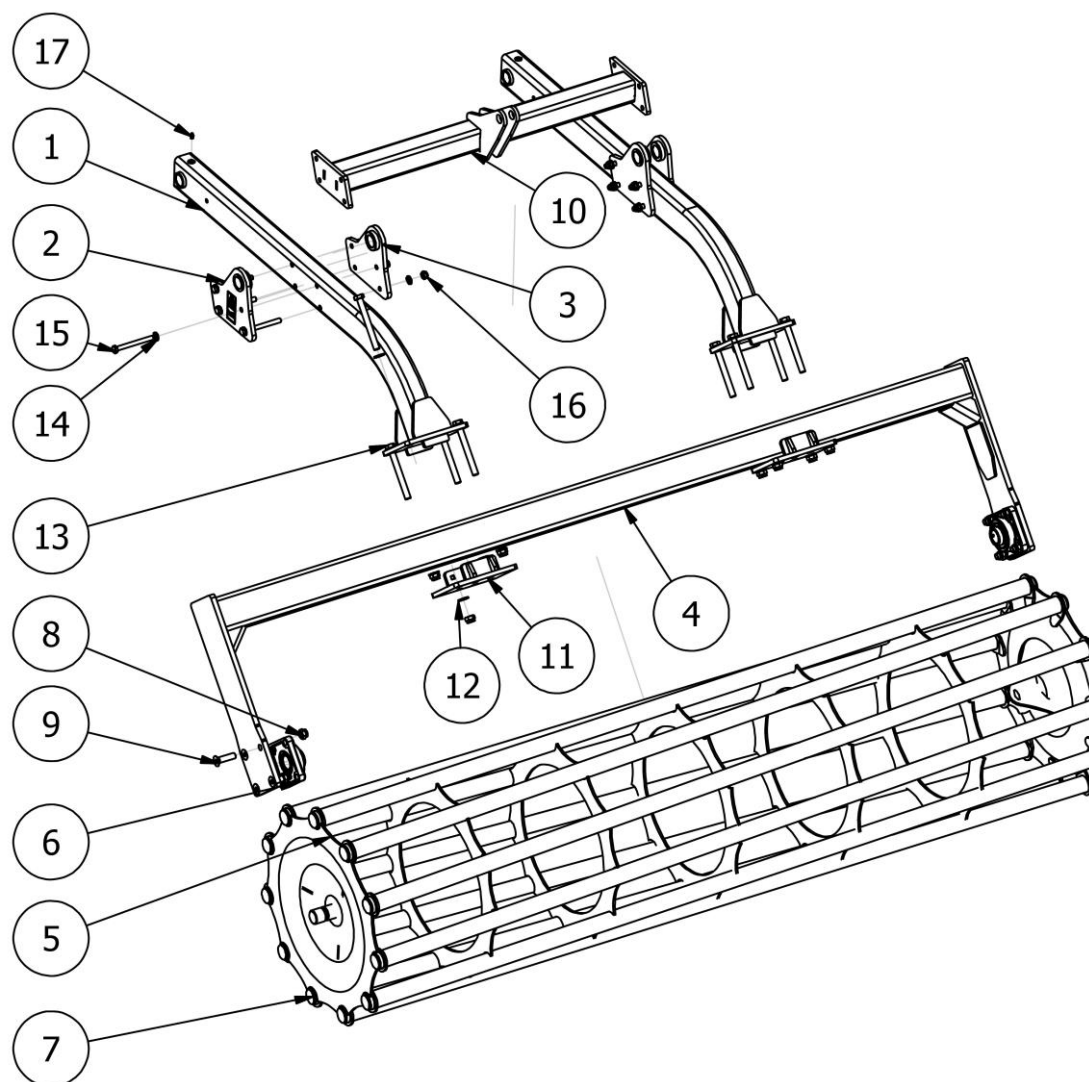
Rys. 6 AP02231-01 Sekcja talerzy wyrównujących - prawa



LISTA CZĘŚCI

NR	ILOŚĆ	NUMER KATALOGOWY	OPIS
1	2	AP01109	Ramię ramy talerzy zagarniających
2	1	AP01333	Uchwyt ciężna regulacji
3	6	AU00527	Cybant M12 80x115 kompletny
4	1	AP01127	Regulacja pozycji skrajnych talerzy
5	1	AP01614	Sworzeń z uchwytem
6	1	AP01117-01	Noga podwójna kompletna z talerzem 460 "C" wraz z mocowaniem do ramy (L204 Fi30)
7	1	AP02395-01	Noga podwójna kompletna z talerzem 460 "C" wraz z mocowaniem do ramy (L204 Fi30)
8	1	SI03745	Zawleczka ślimakowa fi 6
9	1	AP01117-02	Noga lewa kompletna z talerzem 460 "C" wraz z mocowaniem do ramy (L204 Fi30)
10	1	AP01329-07	Profil talerzy

Rys. 7 AP02212-02 Rama tylna z wałem rurowym - prawa

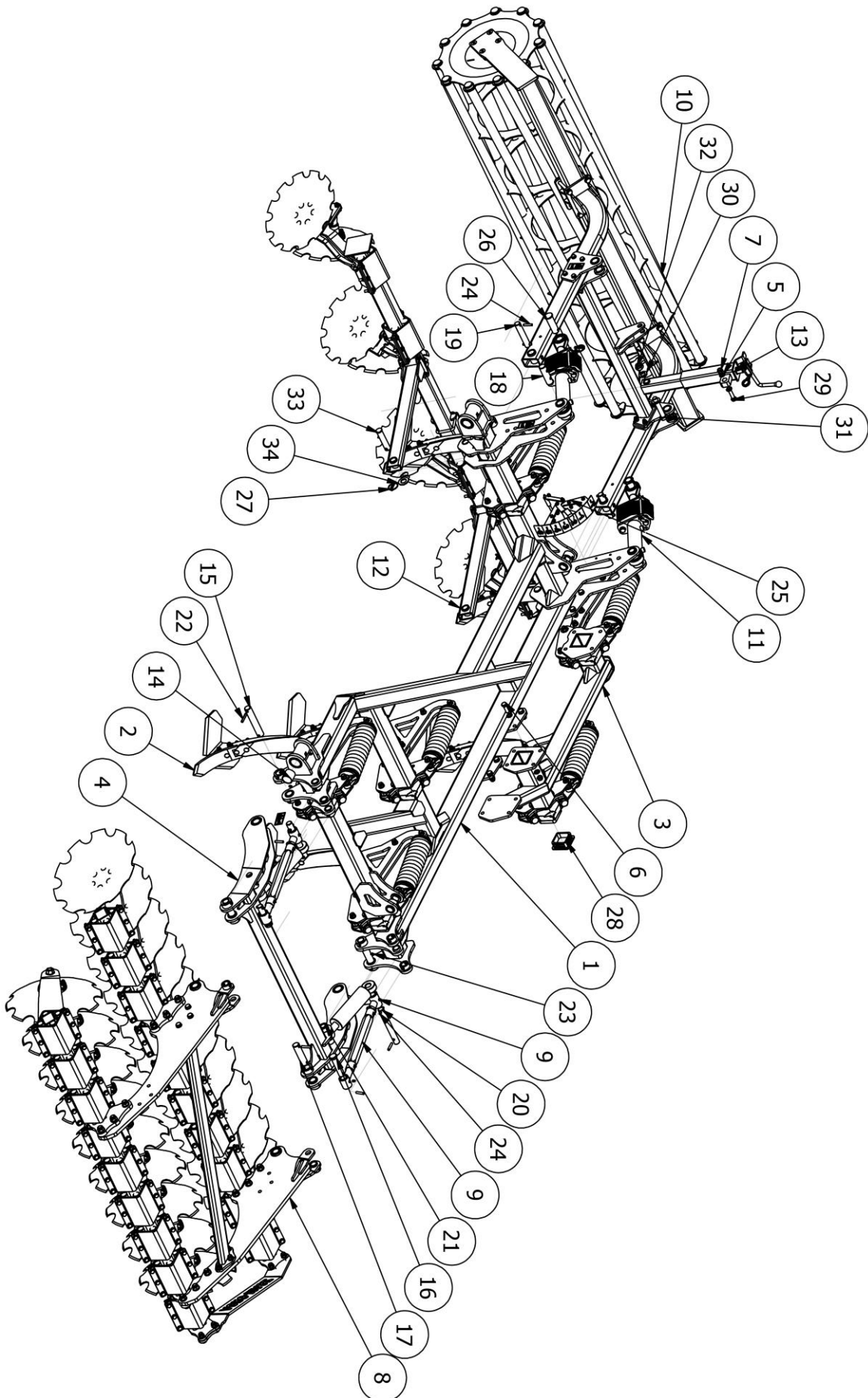


LISTA CZĘŚCI

NR	ILOŚĆ	NUMER KATALOGOWY	OPIS
1	2	AP01120	Ramię wału
2	2	AP01629-02	Uchwyt lewy ramienia wału
3	2	AP01629-01	Uchwyt prawy ramienia wału
4	1	BT00242-250	Uchwyt wału 3,0 m Fi600
5	1	EW00099-250	Wał rurowy Fi600 3m
6	2	EW00416-02	Zespół łożysk UCF 208, wzmocniony fi16
7	22	EW00399-03	Zaślepka okrągła D42,4 do rury stalowej
8	16	NS16/O	Nakrętka samokontrująca M16 ocynk
9	8	DIN 7991 - M16x60	Śruby z łbem krytym z gniazdem sześciokątnym
10	1	AP01327-04	Wzmocnienie poprzeczne
11	2	BT04019	Klamra wału
12	16	P16/O	Podkładka płaska M16 ocynk
13	8	S16x150/8.8/O	Śruba ocynk M16x150
14	16	P12/O	Podkładka płaska M12 ocynk
15	8	S12x120/8.8/O	Śruba ocynk M12x120
16	8	NS12/O	Nakrętka samokontrująca M12 ocynk
17	2	EL00020	Smarowniczką Typ A DIN 71412 - AM8 x 1

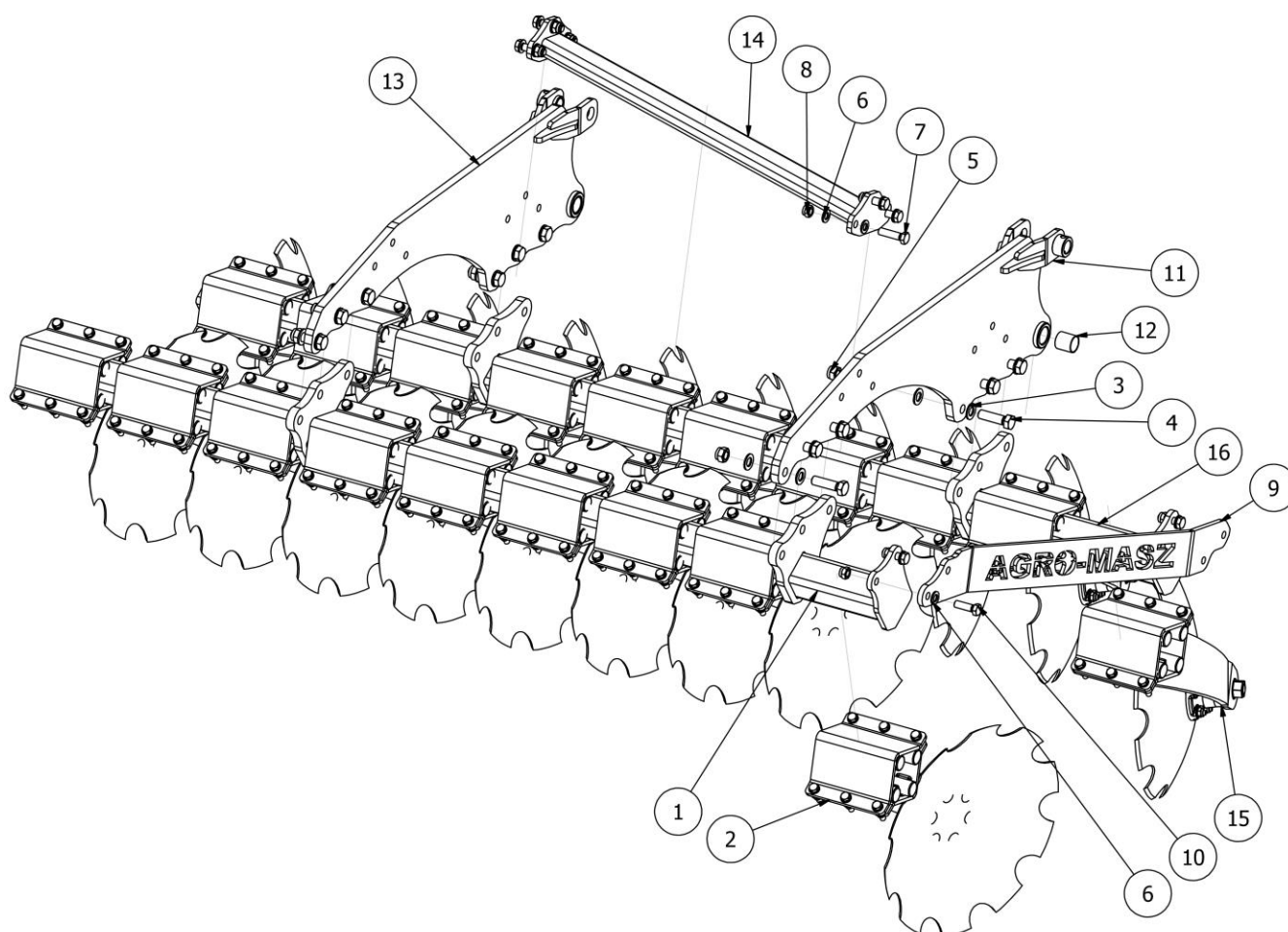
Rys. 8

AP02163 Rama lewa kompletna



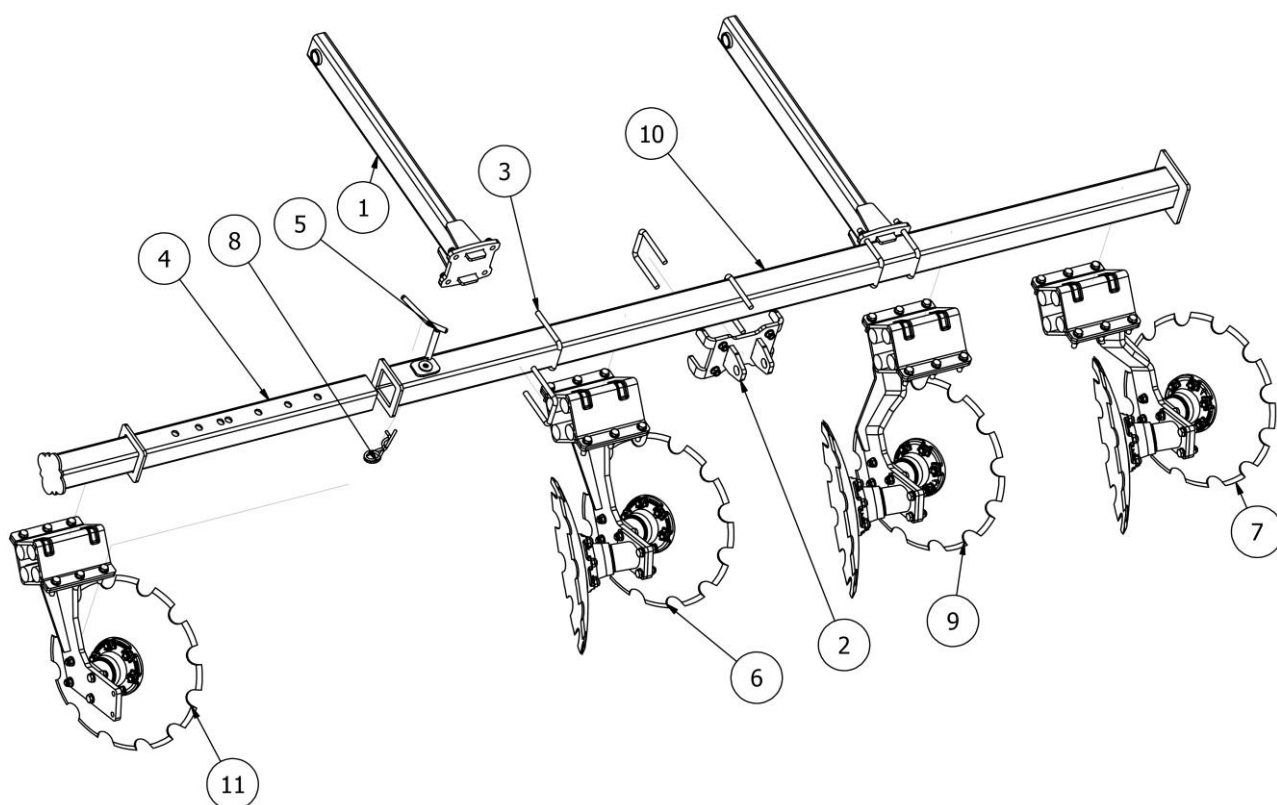
LISTA CZĘŚCI			
NR	ILOŚĆ	NUMER KATALOGOWY	OPIS
1	1	AP02162	Rama środkowa lewa
2	6	AP01087	Grządziel kompletna prawa z mocowaniem i sprężyną (RUNNER)
3	1	AP02164	Dostawka lewa
4	1	AP02187	Łącznik
5	26	P16/O	Podkładka płaska M16 ocynk
6	12	S16x50/8,8/O	Śruba ocynk M16x50
7	13	NS16/O	Nakrętka samokontrująca M16 ocynk
8	1	AP02205	Lewa sekcja talerzy
9	2	EW01928	Cięgło 580-680
10	1	AP02212-01	Rama tylna lewa z wałem rurowym
11	2	EW01530	Siłownik regulacji wału
12	1	AP02231-02	Sekcja talerzy wyrównujących - lewa
13	1	AP01145	Cięgno regulacji sekcji talerzy (RUNNER)
14	4	PL01176	Tuleja ślizgowa 55x50x50
15	2	EW01925-01	Sworzeń 1 łącznika
16	2	EW01931	Sworzeń 2 cięgna
17	2	EW01925-02	Sworzeń 2 łącznika
18	2	EW01922-02	Sworzeń siłownika regulacji wału
19	2	EW01926-03	Sworzeń ramy tylnej
20	2	EW01926-04	Sworzeń 1 cięgna
21	2	EW01926-05	Sworzeń siłownika regulacji łącznika
22	12	ISO 8752 - 10 x 60 A	Kołek sprężysty
23	6	EL00020	Smarownicza Typ A DIN 71412 - AM8 x 1
24	14	ISO 8752 - 10 x 50 A	Kołek sprężysty
25	1	AP01964	Skala regulacji wału
26	2	CC02689	Sworzeń Fi34.9xL110
27	4	EW00004	Zawlecza z zapinką Fi10
28	1	EW00194	Zatyczka gumowa 100x100
29	1	S16x75/8.8/O	Śruba ocynk M16x75 8.8
30	2	P24/O	Podkładka płaska M24 ocynk
31	1	S24x130/8.8/O	Śruba ocynk M24x130 8.8
32	1	NS24/O	Nakrętka samokontrująca M24 ocynk
33	2	AP02462	Sworzeń profilu trzymającego ramę wału Fi29.5xL111
34	2	P30/O	Podkładka płaska M30 ocynk

Rys. 9 AP02205 Lewa sekcja talerzy



LISTA CZĘŚCI			
NR	ILOŚĆ	NUMER KATALOGOWY	OPIS
1	1	AP01986	Profil talerzy przedni
2	9	BT03442-51	Noga kompletna lewa, talerz 510x4 typu "C" (TROL)
3	24	P20/O	Podkładka płaska M20 ocynk
4	12	S20x70/8.8/O	Śruba ocynk M20x70 8.8
5	12	NS20/O	Nakrętka samokontrująca M20 ocynk
6	20	P16/O	Podkładka płaska M16 ocynk
7	6	S16x60/8.8/O	Śruba ocynk M16x60 8.8
8	10	NS16/O	Nakrętka samokontrująca M16 8 ocynk
9	1	AP01998	Zaślepka przykręcana lewa
10	4	S16x50/8,8/O	Śruba ocynk M16x50 8,8
11	1	AP02000	Uchwyt sekcji talerzy lewy
12	2	EW01447	Tuleja ślizgowa 39x35x40
13	1	AP02055	Uchwyt sekcji talerzy prawy
14	1	AP02208	Poprzeczka lewej sekcji
15	10	BT03445-51	Noga kompletna prawa, talerz 510x4 typu "C" (TROL)
16	1	AP02201	Profil talerzy tylny

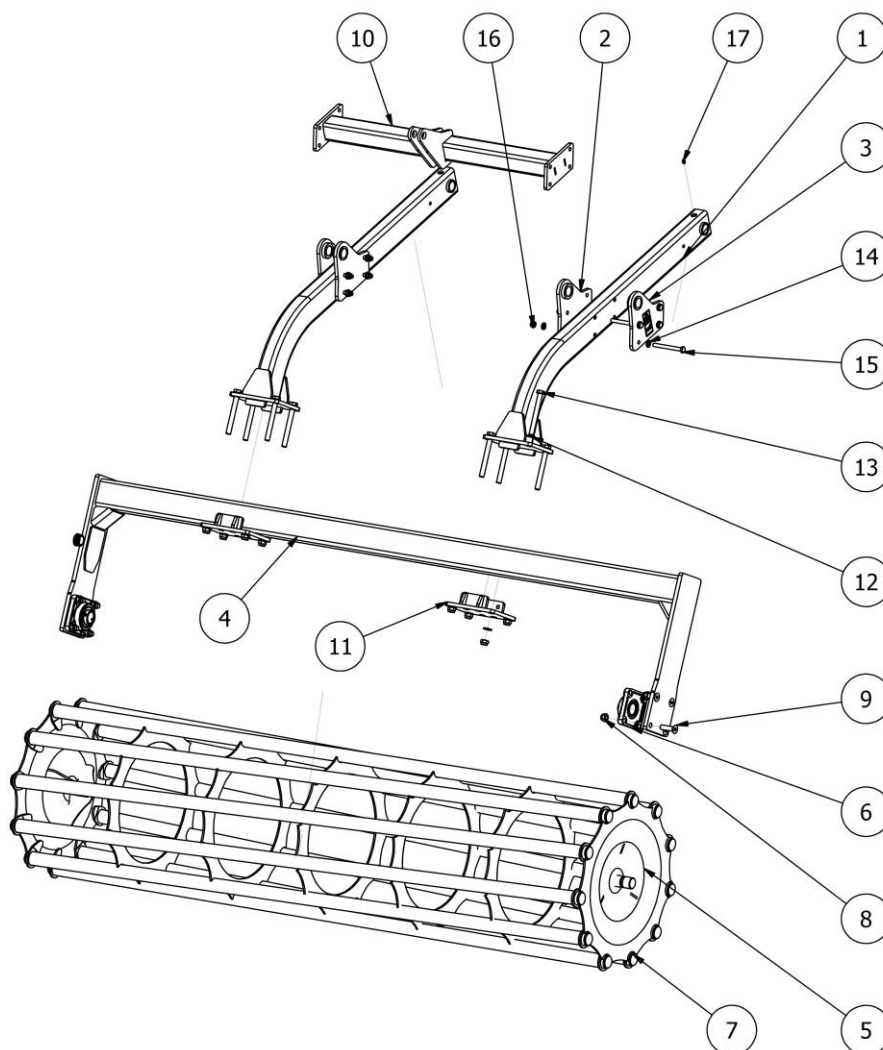
Rys. 10 AP02231-02 Sekcja talerzy wyrównujących - lewa



LISTA CZĘŚCI

NR	ILOŚĆ	NUMER KATALOGOWY	OPIS
1	2	AP01109	Ramię ramy talerzy zagarniających
2	1	AP01333	Uchwyt ciągną regulacji
3	6	AU00527	Cybant M12 80x115 kompletny
4	1	AP01127	Regulacja pozycji skrajnych talerzy
5	1	AP01614	Sworzeń z uchwytem
6	1	AP01117-01	Noga podwójna kompletna z talerzem 460 "C" wraz z mocowaniem do ramy (L204 Fi30)
7	1	AP02395-01	Noga podwójna kompletna z talerzem 460 "C" wraz z mocowaniem do ramy (L204 Fi30) - prawa
8	1	SI03745	Zawlecza ślimakowa fi 6
9	1	AP02395-02	Noga podwójna kompletna z talerzem 460 "C" wraz z mocowaniem do ramy (L204 Fi30) - lewa
10	1	AP01329-07	Profil talerzy
11	1	AP01117-03	Noga prawa kompletna z talerzem 460 "C" wraz z mocowaniem do ramy (L204 Fi30)

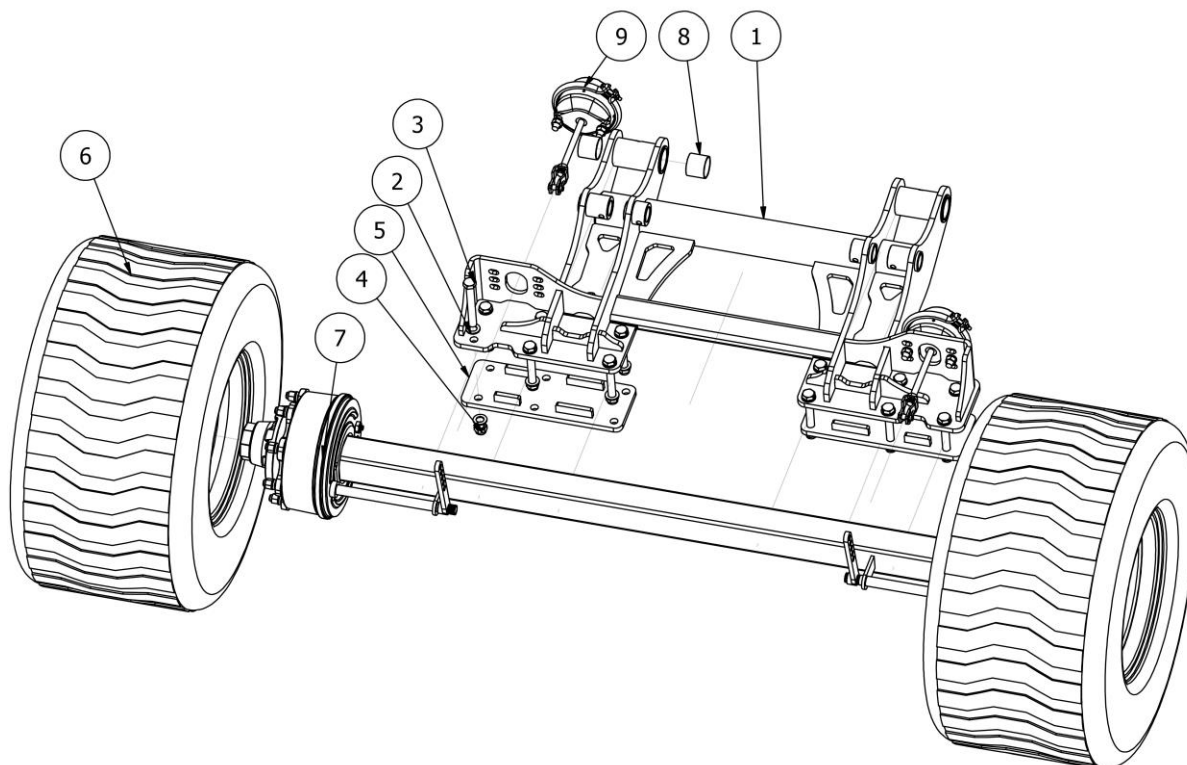
Rys. 11 AP02212-01 Rama tylna lewa z wałem rurowym



LISTA CZĘŚCI

NR	ILOŚĆ	NUMER KATALOGOWY	OPIS
1	2	AP01120	Ramię wału
2	2	AP01629-02	Uchwyt lewy ramienia wału
3	2	AP01629-01	Uchwyt prawy ramienia wału
4	1	BT00242-250	Uchwyt wału 3,0 m Fi600
5	1	EW00099-250	Wał rurowy Fi600 3m
6	2	EW00416-02	Zespół łożysk UCF 208, wzmocniony fi16
7	22	EW00399-03	Zaślepka okrągła D42,4 do rury stalowej
8	16	NS16/O	Nakrętka samokontrująca M16 8 ocynk
9	8	DIN 7991 - M16x60	Śruby z łbem krytym z gniazdem sześciokątnym
10	1	AP01327-04	Wzmocnienie poprzeczne
11	2	BT04019	Klamra wału
12	16	P16/O	Podkładka płaska M16 ocynk
13	8	S16x150/8.8/O	Śruba ocynk M16x150 8.8
14	16	P12/O	Podkładka płaska M12 ocynk
15	8	S12x120/8.8/O	Śruba ocynk M12x120 8.8
16	8	NS12/O	Nakrętka samokontrująca M12 ocynk
17	2	EL00020	Smarownicza Typ A DIN 71412 - AM8 x 1

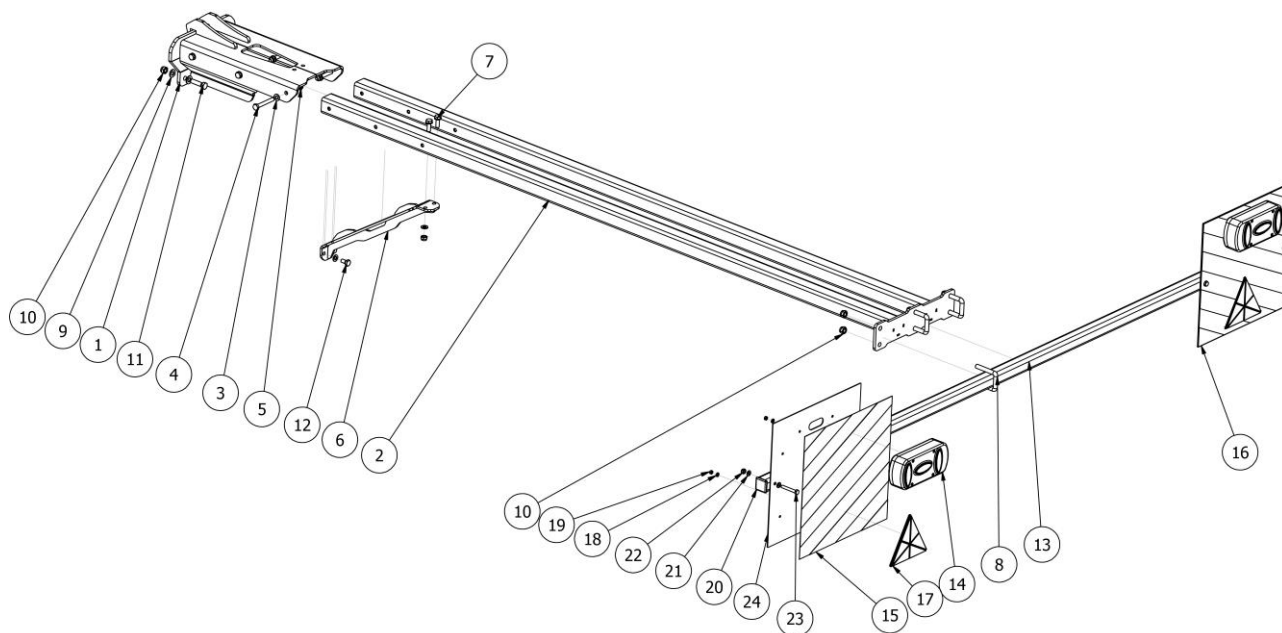
Rys. 12 AP02302 Wózek GRIZZLY kompletny



LISTA CZĘŚCI

NR	ILOŚĆ	NUMER KATALOGOWY	OPIS
1	1	AP02292	Wózek jezdny
2	24	P20/O	Podkładka płaska M20 ocynk
3	12	S20x150/8.8/O	Śruba ocynk M20x150 8.8
4	12	NS20/O	Nakrętka samokontrująca M20 ocynk
5	2	AP02305	Zespół blachy mocującej
6	2	BT00785	Felga z oponą 500/50/17
7	1	EW02246	Oś kompletna 300x090 309 E SPE132-20-01
8	4	PL00467	Tuleja ślizgowa Ø60xØ55x50
9	2	RO00152	Siłownik membranowy 24

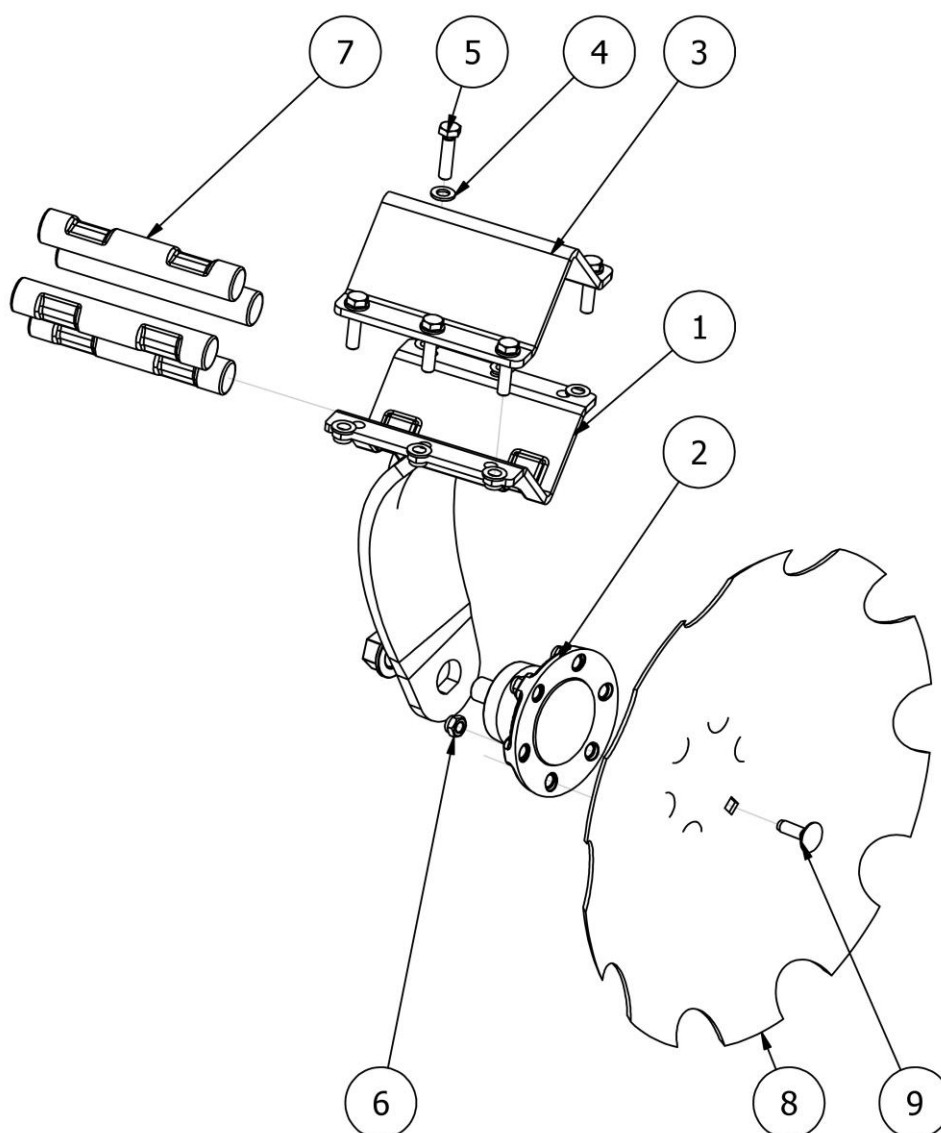
Rys. 13 | AP02088 Oświetlenie



LISTA CZĘŚCI

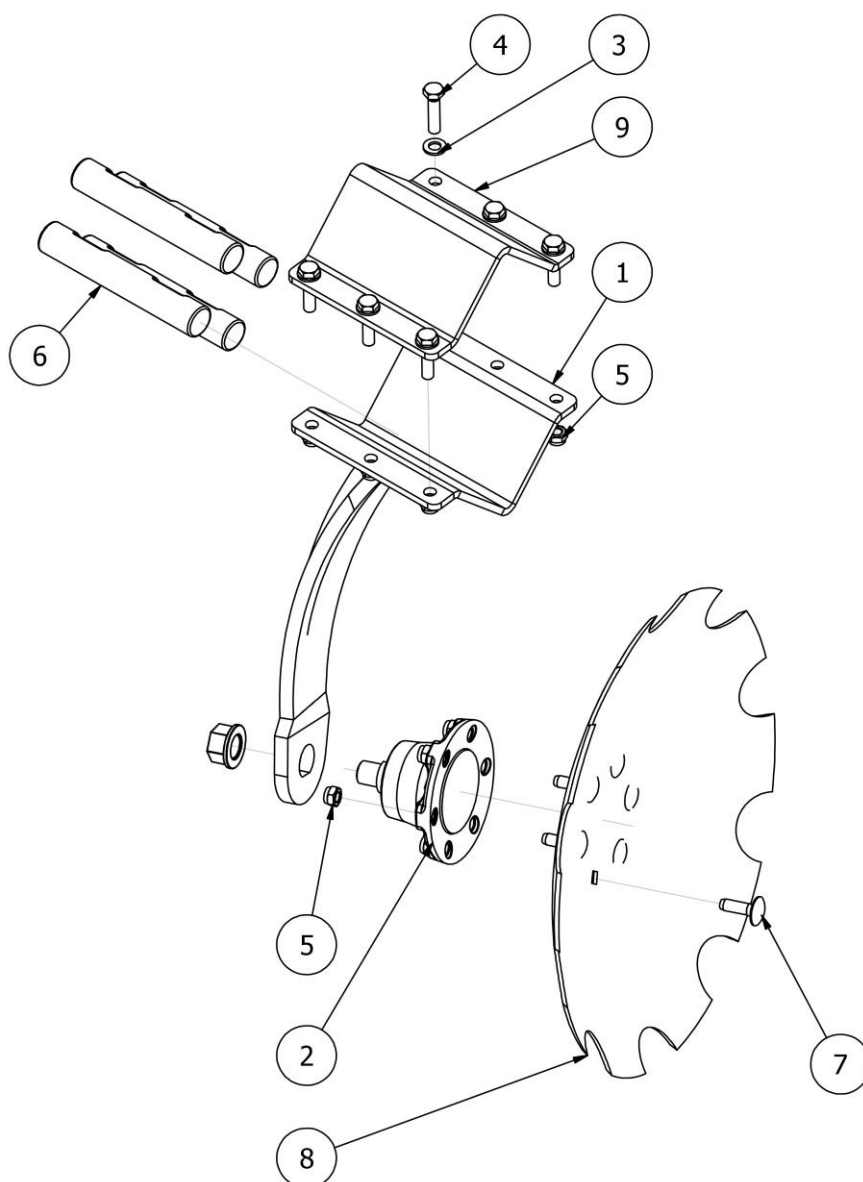
NR	ILOŚĆ	NUMER KATALOGOWY	OPIS
1	1	AP02076	Uchwyt profili oświetlenia
2	1	AP02086	Profile oświetlenia
3	18	P10/O	Podkładka płaska M10 ocynk
4	6	DIN 931-1 - M10 x 75	Śruba z łbem sześciokątnym
5	8	NS10/O	Nakrętka samokontrująca M10 ocynk
6	1	AP02398	Wzmocnienie
7	2	S10x30/8,8/O	Śruba ocynk M10x30 8,8
8	3	EW00103	Cybant M12 (SRBT)
9	10	P12/O	Podkładka płaska M12 ocynk
10	8	NS12/O	Nakrętka samokontrująca M12 ocynk
11	2	S12x45/8,8/O	Śruba ocynk M12x45 8,8
12	2	S10x20/8.8/O	Śruba ocynk M10x20 8.8
13	1	EW00179	Profil poprzeczny oświetlenia
14	2	BT02055	Lampa tylna
15	1	BT.EK.00019	Naklejka odblaskowa lewa
16	1	BT.EK.00021	Naklejka odblaskowa prawa
17	2	BT.EK.00016	Odblask trójkątny
18	4	PO6/O	Podkładka płaska M06 ocynk
19	4	NS6/O	Nakrętka samokontrująca M6 ocynk
20	2	EW00005	Zatyczka plastikowa 40x40
21	8	PO8/O	Podkładka płaska M08 ocynk
22	4	NS08/O	Nakrętka samokontrująca M8 ocynk
23	4	DIN 931-1 - M8 x 55	Śruba z łbem sześciokątnym
24	2	BT02704	Blacha pod naklejkę

Rys. 14 | BT03442-51 Noga kompletna lewa, talerz 510x4 typu "C" (TROL)



LISTA CZĘŚCI			
NR	ILOŚĆ	NUMER KATALOGOWY	OPIS
1	1	EW01557	Noga lewa talerza
2	1	EW00091-01	Piasta bezobsługowa 2015 kompletna (AT, BT) talerz typ "P"
3	1	BT00322	Daszek (204)
4	12	P12/O	Podkładka płaska M12 ocynk
5	6	S12x50/8.8/O	Śruba M12x50 klasa ocynk
6	12	NS12/O	Nakrętka samokontruująca M12 ocynk
7	4	EW00420-02	Amortyzator gumowy Fi35xL210
8	1	BT00531-51	Talerz 510
9	6	SZ12x40/8.8/O	Śruba zamkowa M12x40 8.8 ocynk

Rys. 15 | BT03445-51 Noga kompletna prawa, talerz 510x4 typu "C" (TROL)

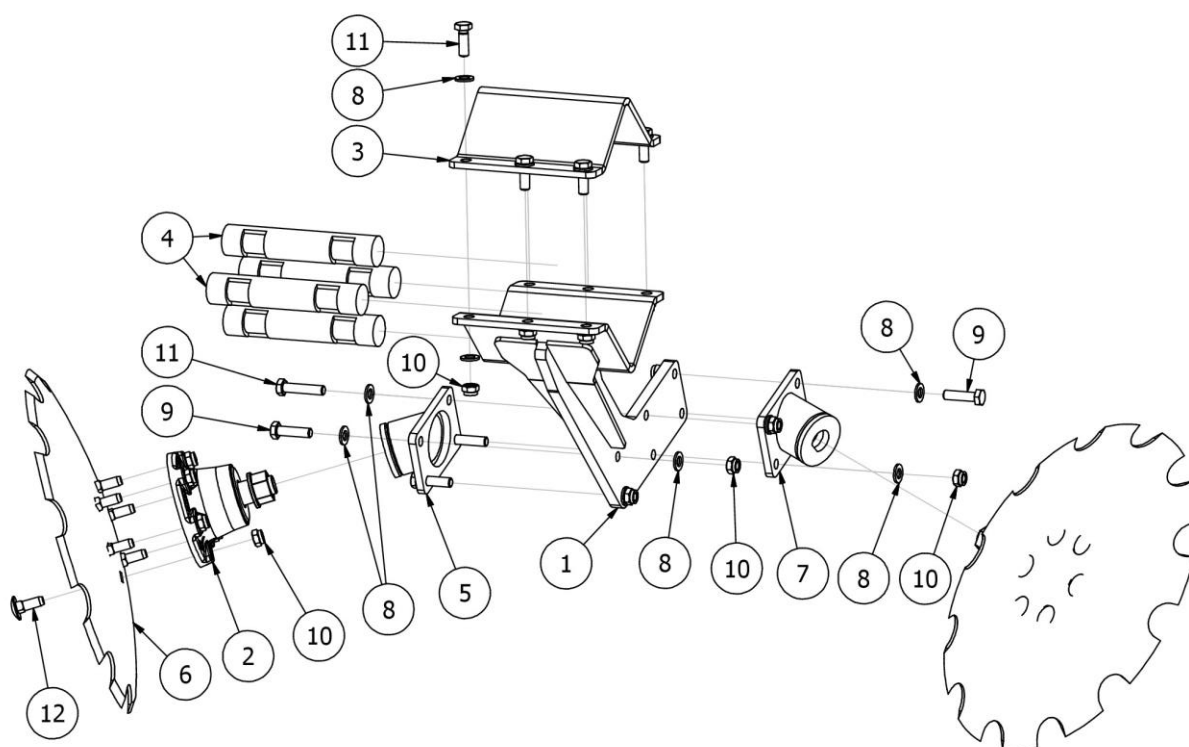


LISTA CZĘŚCI

NR	ILOŚĆ	NUMER KATALOGOWY	OPIS
1	1	EW01557M	Noga prawa talerza
2	1	EW00091-01	Piasta bezobsługowa 2015 kompletna (AT, BT) talerz typ "P"
3	12	P12/O	Podkładka płaska M12 ocynk
4	6	S12x50/8.8/O	Śruba M12x50 klasa 8.8 ocynk
5	12	NS12/O	Nakrętka samokontrująca M12 ocynk
6	4	EW00420-02	Amortyzator gumowy Fi35xL210
7	6	SZ12x40/8.8/O	Śruba zamkowa M12x40 8.8 ocynk
8	1	BT00531-51	Talerz 510
9	1	BT00322	Daszek (204)

Rys. 16

AP01117-01 Noga podwójna kompletna z talerzem 460 "C" wraz z mocowaniem do ramy (L204 Fi30)

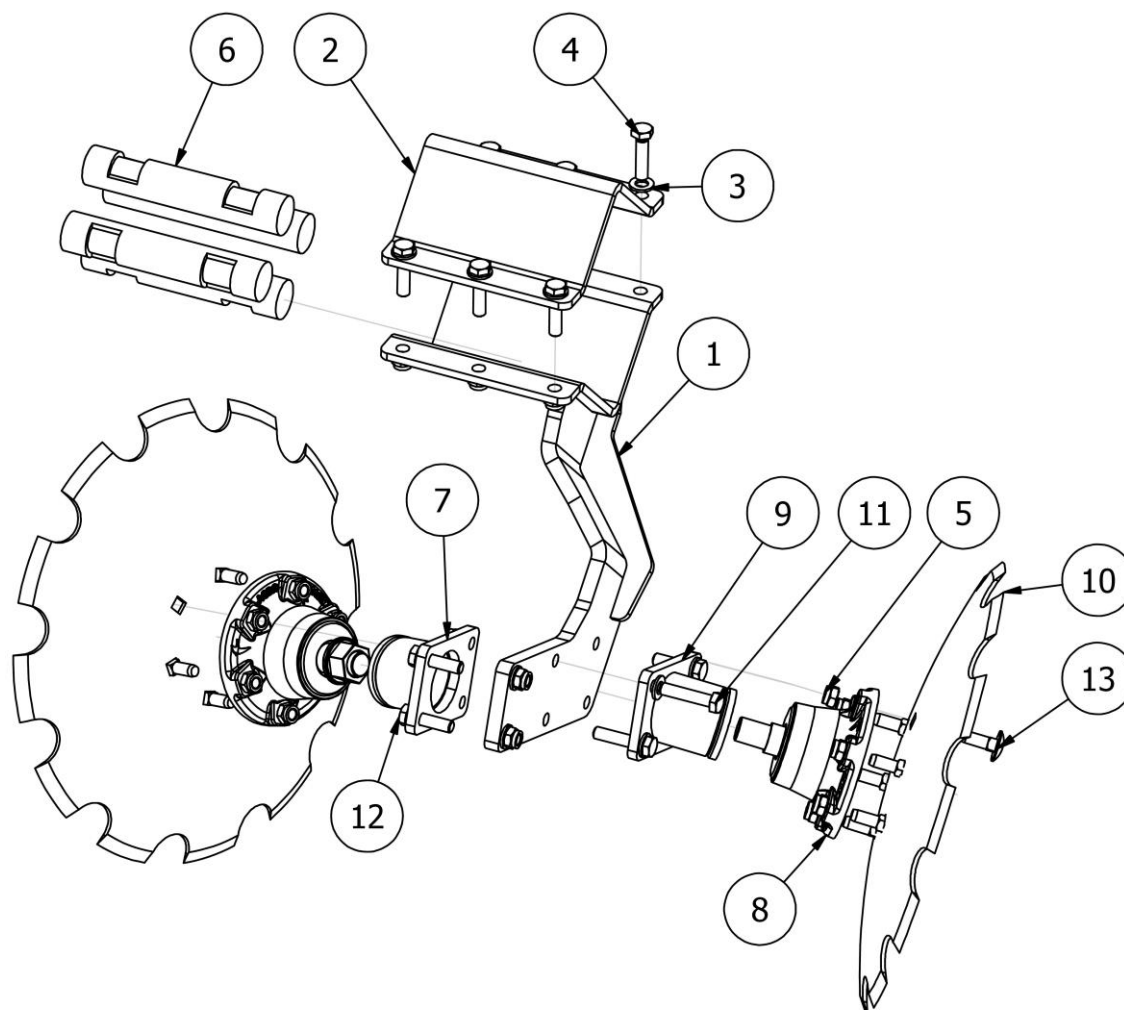


LISTA CZĘŚCI

NR	ILOŚĆ	NUMER KATALOGOWY	OPIS
1	1	AP01114-01	Noga na talerz zagarniający
2	2	EW.EM.00006	Piasta bezobstugowa kompletna 2010 (AT, BT)
3	1	BT00322	Daszek (204)
4	4	BT00369	Amortyzator gumowy 40x210 mm
5	1	AP01116-02	Uchwyt piasty - prawy
6	2	AP00127	Talerz 460 C
7	1	AP01116-01	Uchwyt piasty - lewy
8	32	P12/O	Podkładka płaska M12 ocynk
9	8	S12x45/8.8/O	Śruba ocynk M12x45
10	28	NS12/O	Nakrętka samokontrująca M12 ocynk
11	6	S12x35/8.8/O	Śruba ocynk M12x35
12	12	SZ12x35/8.8/O	Śruba zamkowa M12x35 ocynk
13	2	DIN 931-1 - M12 x 55	Śruba z łbem sześciokątnym

Rys. 17

AP02395-01 Noga podwójna kompletna z talerzem 460 "C" wraz z mocowaniem do ramy (L204 Fi30) - prawa

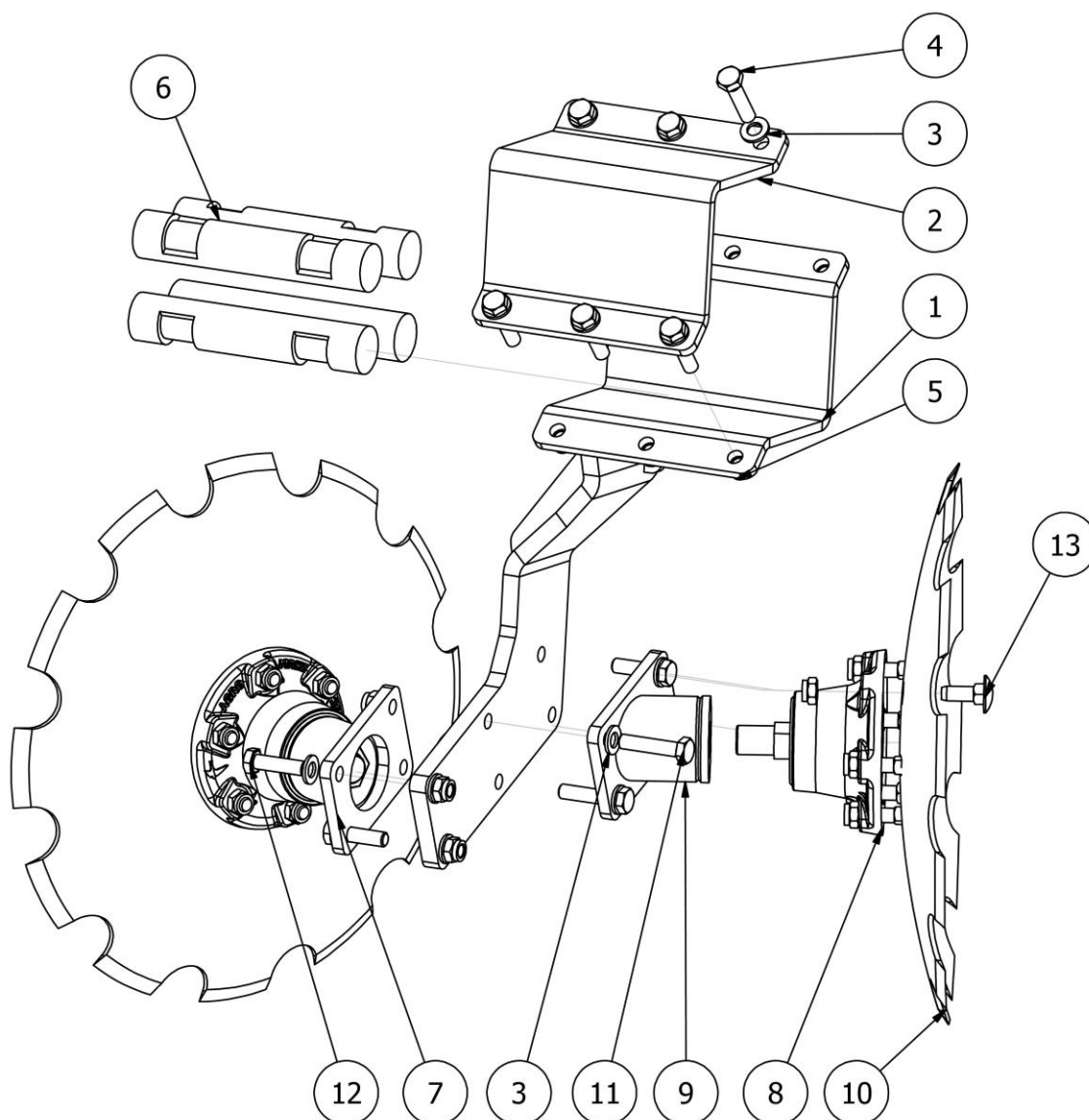


LISTA CZĘŚCI

NR	ILOŚĆ	NUMER KATALOGOWY	OPIS
1	1	AP02246-01	Noga podwójna talerzy
2	1	BT00322	Daszek (204)
3	18	P12/O	Podkładka płaska M12 ocynk
4	6	S12x50/8.8/O	Śruba M12x50 klasa 8.8 ocynk
5	24	NS12/O	Nakrętka samokontrująca M12 ocynk
6	4	BT00369	Amortyzator gumowy 40x210 mm
7	1	AP01116-01	Uchwyt piasty lewy
8	2	EW.EM.00006	Piasta bezobsługowa kompletna 2010 (AT, BT)
9	1	AP01116-02	Uchwyt piasty prawy
10	2	AP00127	Talerz 460 C
11	2	DIN 931-1 - M12 x 55	Śruba z łbem sześciokątnym
12	4	S12x45/8.8/O	Śruba ocynk M12x45 8.8
13	12	SZ12x35/8.8/O	Śruba zamkowa M12x35 8.8 ocynk

Rys. 18

AP02395-02 Noga podwójna kompletna z talerzem 460 "C" wraz z mocowaniem do ramy (L204 Fi30) - lewa

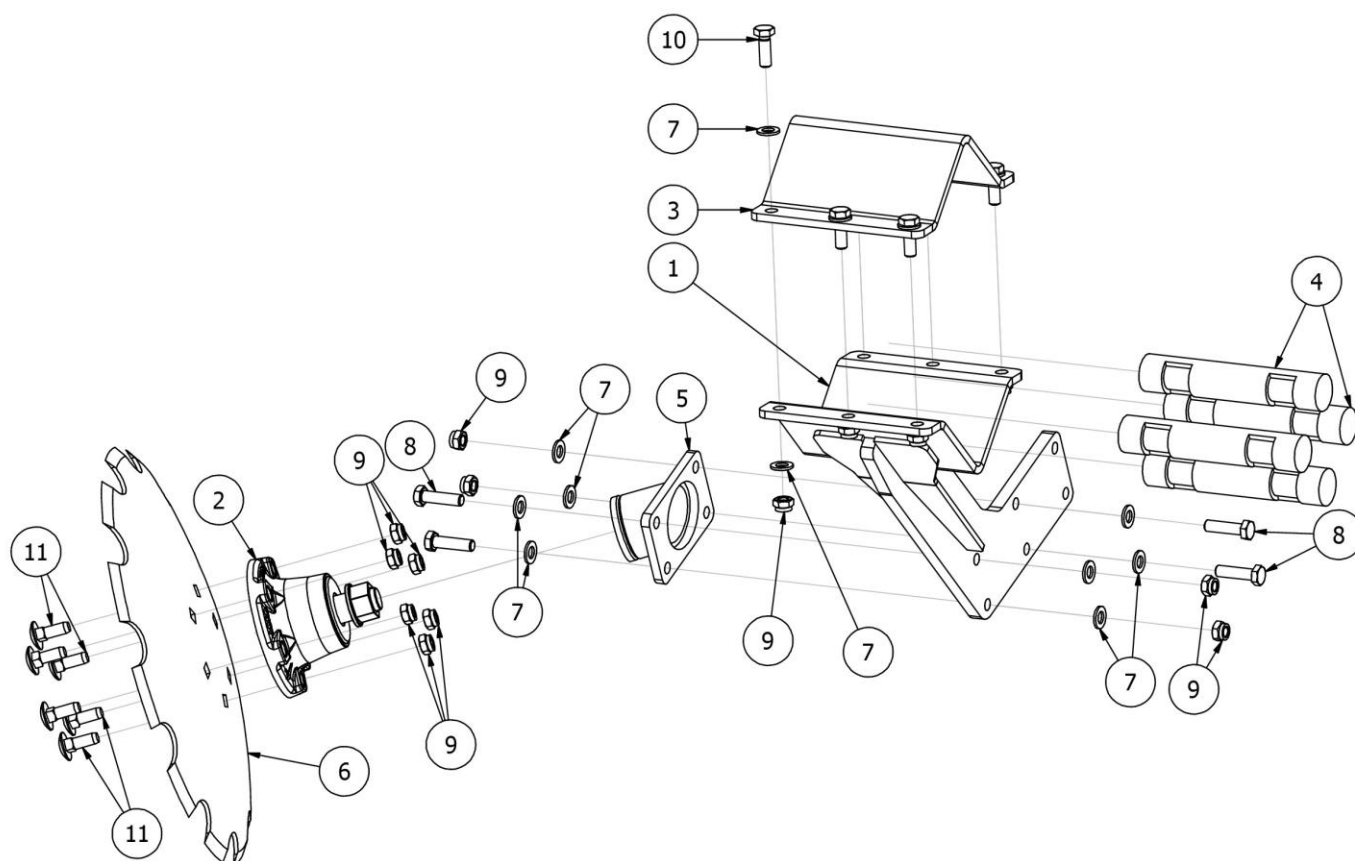


LISTA CZĘŚCI

NR	ILOŚĆ	NUMER KATALOGOWY	OPIS
1	1	AP02246-01	Noga podwójna talerzy
2	1	BT00322	Daszek (204)
3	18	P12/O	Podkładka płaska M12 ocynk
4	6	S12x50/8.8/O	Śruba M12x50 klasa 8.8 ocynk
5	24	NS12/O	Nakrętka samokontrująca M12 ocynk
6	4	BT00369	Amortyzator gumowy 40x210 mm
7	1	AP01116-01	Uchwyt piasty lewy
8	2	EW.EM.00006	Piasta bezobsługowa kompletna 2010 (AT, BT)
9	1	AP01116-02	Uchwyt piasty prawy
10	2	AP00127	Talerz 460 C
11	2	DIN 931-1 - M12 x 55	Śruba z łbem sześciokątnym
12	4	S12x45/8.8/O	Śruba ocynk M12x45 8.8
13	12	SZ12x35/8.8/O	Śruba zamkowa M12x35 8.8 ocynk

Rys. 19

AP01117-03 Noga prawa kompletna z talerzem 460 "C" wraz z mocowaniem do ramy (L204 Fi30)

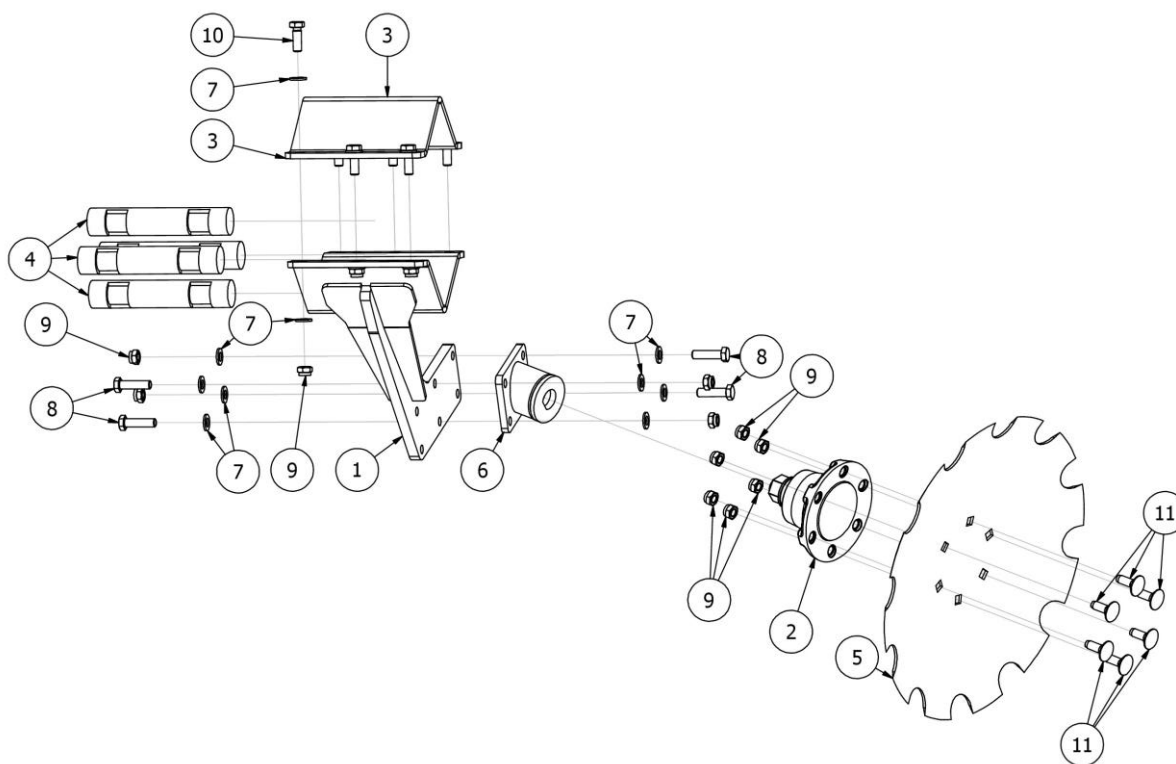


LISTA CZĘŚCI

NR	ILOŚĆ	NUMER KATALOGOWY	OPIS
1	1	AP01114-02	Noga na talerz zagarniający skrajny (RUNNER)
2	2	EW.EM.00006	Piasta bezobstugowa kompletna 2010 (AT, BT)
3	1	BT00322	Daszek (204)
4	4	BT00369	Amortyzator gumowy 40x210 mm
5	1	AP01116-02	Uchwyt piasty prawy
6	2	AP00127	Talerz 460 C
7	32	P12/O	Podkładka płaska M12 ocynk
8	8	S12x45/8.8/O	Śruba ocynk M12x45 8.8
9	28	NS12/O	Nakrętka samokontrująca M12 ocynk
10	6	S12x35/8.8/O	Śruba ocynk M12x35 8.8
11	12	SZ12x35/8.8/O	Śruba zamkowa M12x35 8.8 ocynk

Rys. 20

AP01117-02 Noga lewa kompletna z talerzem 460 "C" wraz z mocowaniem do ramy (L204 Fi30)

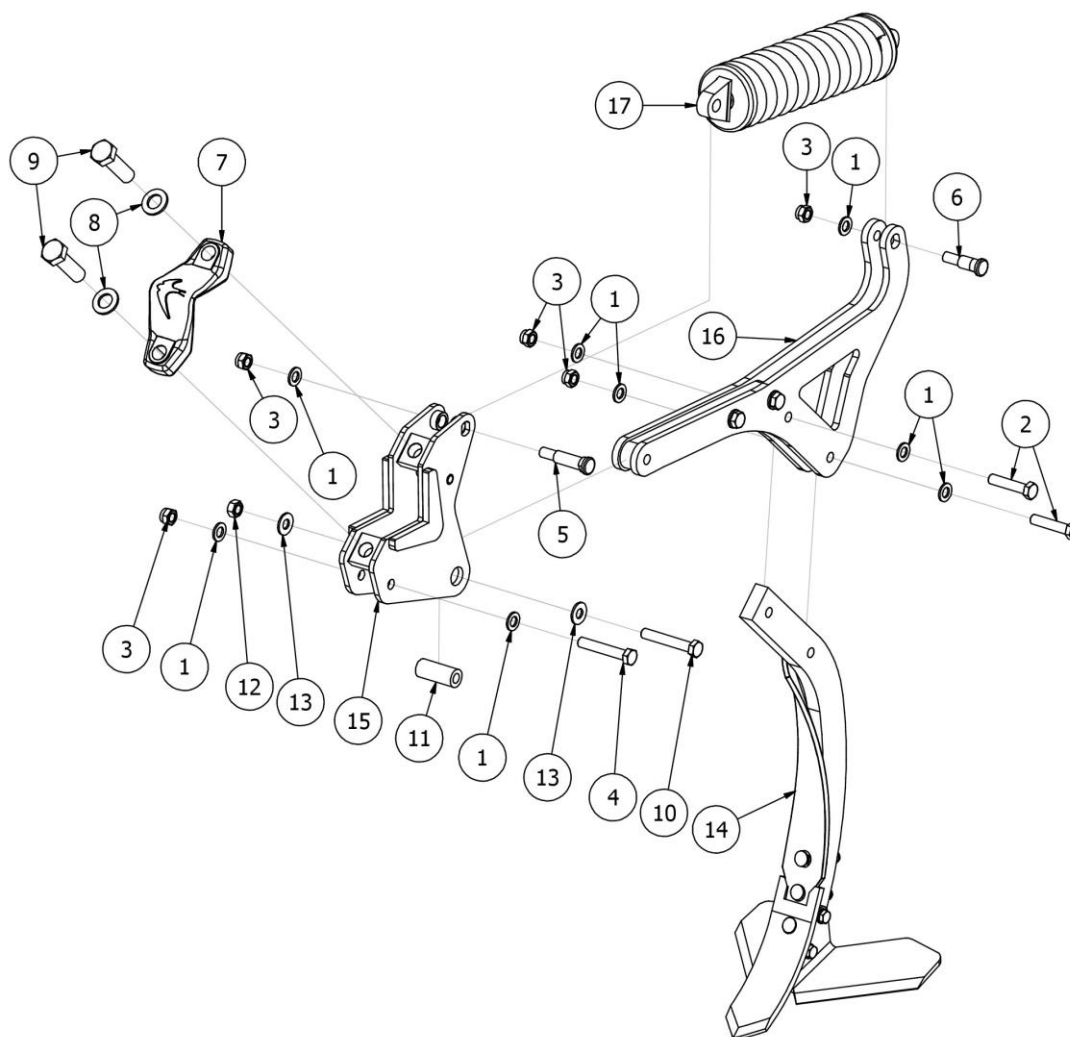


LISTA CZĘŚCI

NR	ILOŚĆ	NUMER KATALOGOWY	OPIS
1	1	AP01114-02	Noga na talerz zagarniający skrajny (RUNNER)
2	1	EW.EM.00006	Piasta bezobstugowa kompletna 2010 (AT, BT)
3	1	BT00322	Daszek (204)
4	4	BT00369	Amortyzator gumowy 40x210 mm
5	1	AP00127	Talerz 460 C
6	1	AP01116-01	Uchwyt piasty lewy
7	20	P12/O	Podkładka płaska M12 ocynk
8	4	S12x45/8.8/O	Śruba ocynk M12x45 8.8
9	16	NS12/O	Nakrętka samokontrująca M12 ocynk
10	6	S12x35/8.8/O	Śruba ocynk M12x35 8.8
11	6	SZ12x35/8.8/O	Śruba zamkowa M12x35 8.8 ocynk

Rys. 21

AP01087 Grządziel kompletna prawa z mocowaniem i sprężyną (RUNNER)

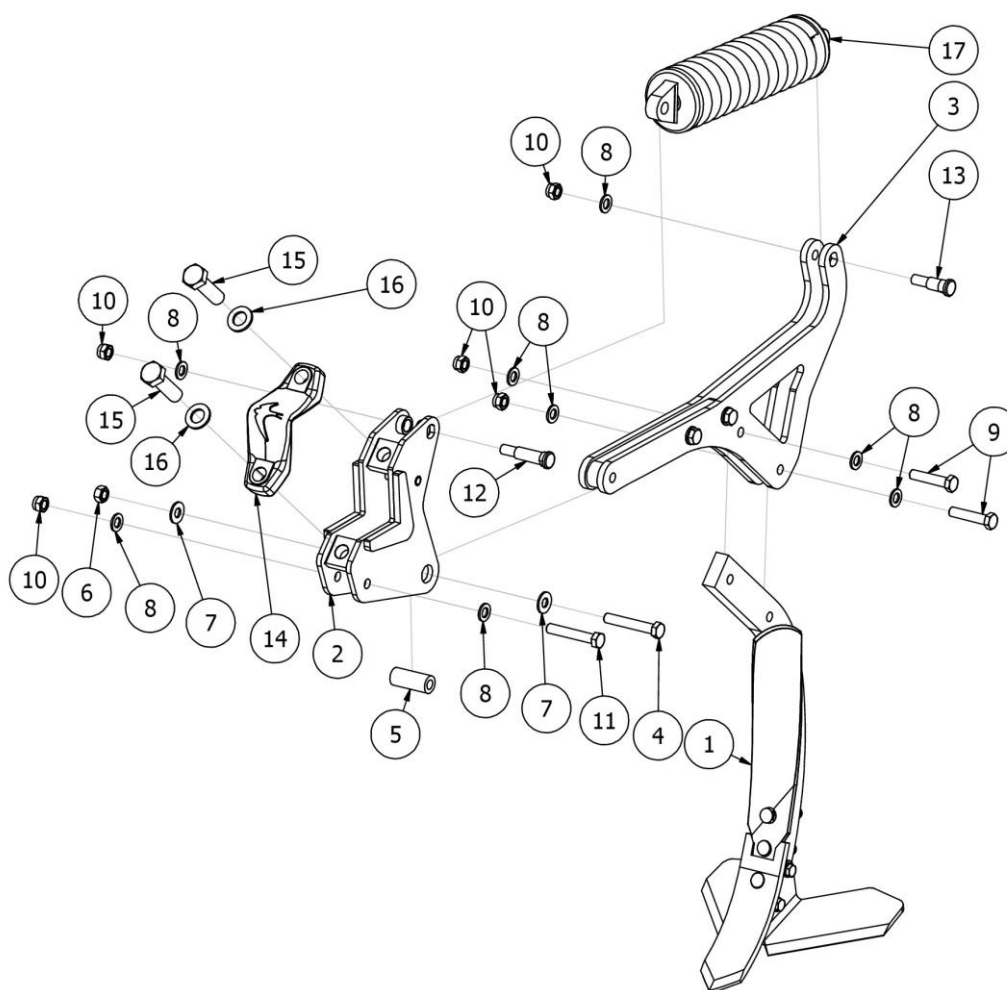


LISTA CZĘŚCI

NR	ILOŚĆ	NUMER KATALOGOWY	OPIS
1	8	P16/O	Podkładka płaska M16 ocynk
2	2	S16x75/8.8/O	Śruba ocynk M16x75 8.8
3	5	NS16/O	Nakrętka samokontrująca M16 8 ocynk
4	1	S16x95/8.8/O	Śruba ocynk M16x95 8.8
5	1	AP00654	Sworzeń Fi20xL90
6	1	AP00655	Sworzeń Fi20xL37,3
7	1	AP00669	Uchwyt odlewany
8	2	P24/O	Podkładka płaska M24 ocynk
9	2	S24x80/8.8/O	Śruba ocynk M24x80 8.8
10	1	S16x100/8.8/O	Śruba ocynk M16x100 8.8
11	1	AP00656	Tulejka dystansowa 16.1x30x70.5
12	1	N16/O	Nakrętka płaska M16
13	2	AP00668	Podkładka 16x36x3
14	1	AP01085	Grządziel kompletna prawa (RUNNER)
15	1	AP01081	Uchwyt grządziela i słupicy AP2019
16	1	AP01084	Uchwyt grządzieli RUNNER
17	1	AP01075	Sprężyna zabezpieczająca kompletna (RUNNER)

Rys. 22

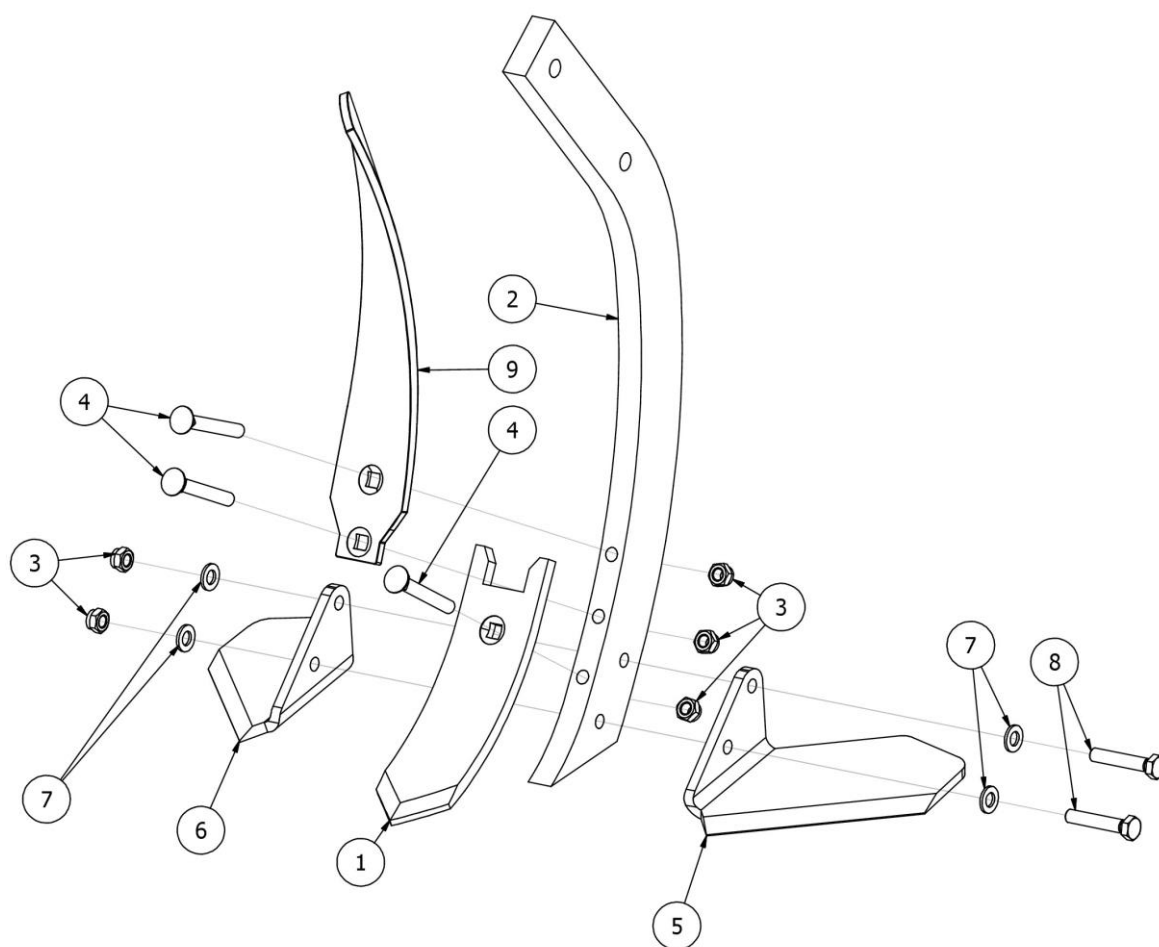
AP01617 Grządziel kompletna lewa z mocowaniem i sprężyną (RUNNER)



LISTA CZĘŚCI

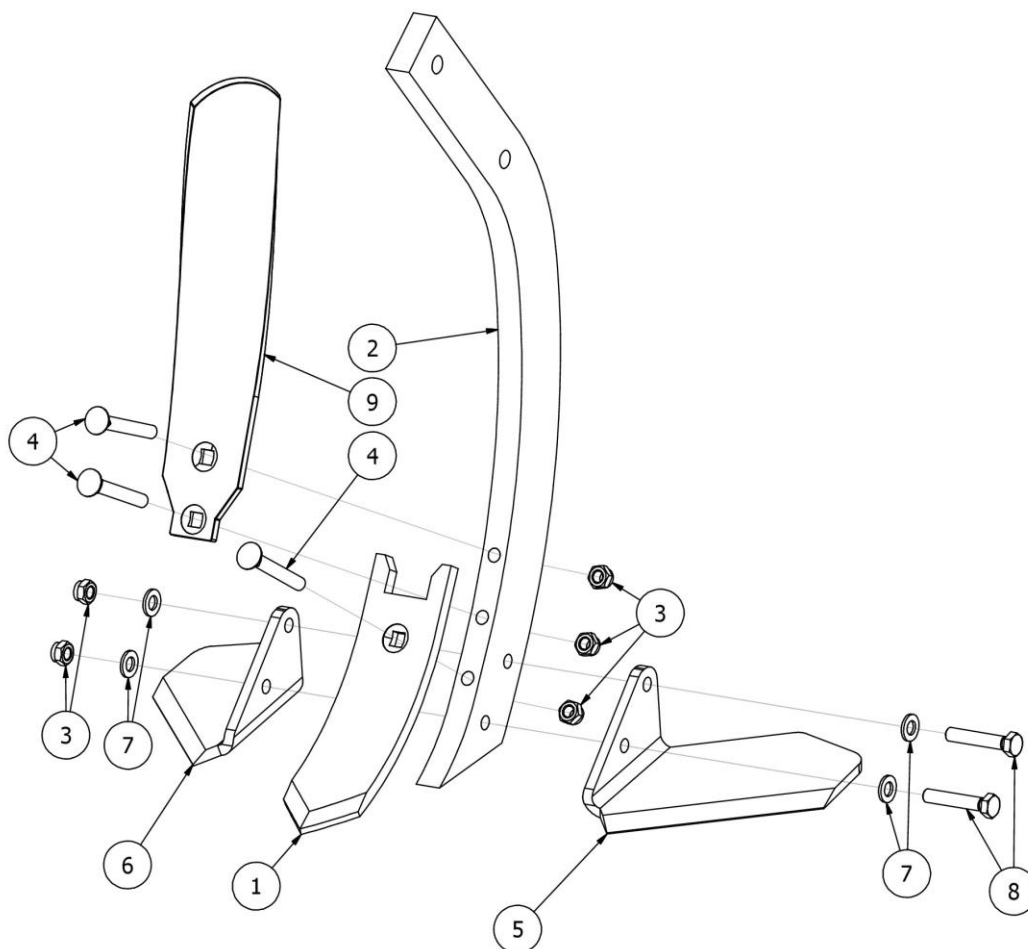
NR	ILOŚĆ	NUMER KATALOGOWY	OPIS
1	1	AP01616	Grządziel kompletna lewa (RUNNER)
2	1	AP01081	Uchwyt grządziela i słupicy AP2019
3	1	AP01084	Uchwyt grządzieli RUNNER
4	1	S16x100/8.8/O	Śruba ocynk M16x100 8.8
5	1	AP00656	Tulejka dystansowa 16.1x30x70.5
6	1	N16/O	Nakrętka płaska M16
7	2	AP00668	Podkładka 16x36x3
8	8	P16/O	Podkładka płaska M16 ocynk
9	2	S16x75/8.8/O	Śruba ocynk M16x75 8.8
10	5	NS16/O	Nakrętka samokontrująca M16 8 ocynk
11	1	S16x95/8.8/O	Śruba ocynk M16x95 8.8
12	1	AP00654	Sworzeń Fi20xL90
13	1	AP00655	Sworzeń Fi20xL37,3
14	1	AP00669	Uchwyt odlewany
15	2	S24x80/8.8/O	Śruba ocynk M24x80 8.8
16	2	P24/O	Podkładka płaska M24 ocynk
17	1	AP01075	Sprężyna zabezpieczająca kompletna (RUNNER)

Rys. 23 | AP01085 Grządziel kompletna prawa (RUNNER)



LISTA CZĘŚCI			
NR	ILOŚĆ	NUMER KATALOGOWY	OPIS
1	1	AP.EK.00002	Czubek redlicy (APR)
2	1	AP01077	Grządziel RUNNER
3	5	NS12/O	Nakrętka samokontrująca M12 ocynk
4	3	SP12x90/10.9/C	Śruba płuzna M12x90 10.9 czarna
5	1	AP.EK.00005	Lemiesz lewy (APR)
6	1	AP.EK.00004	Lemiesz prawy (APR)
7	4	P12/O	Podkładka płaska M12 ocynk
8	2	S12x65/8.8/O	Śruba ocynk M12x65 8.8
9	1	AP00478	Odkładnia prawa (APR)

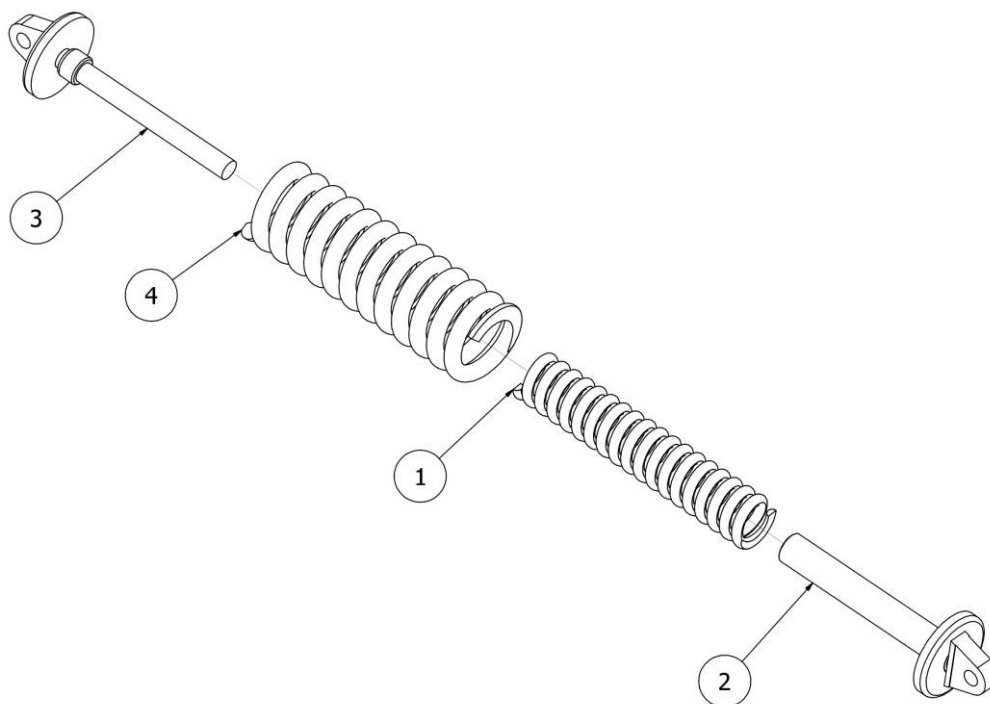
Rys. 24 | AP01616 Grządziel kompletna lewa (RUNNER)



LISTA CZĘŚCI

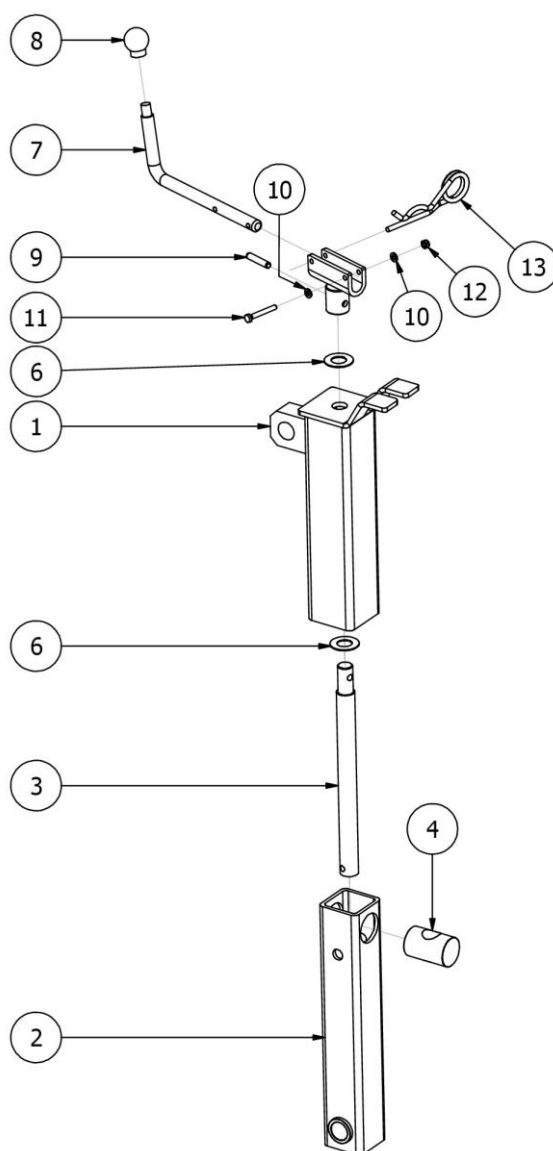
NR	ILOŚĆ	NUMER KATALOGOWY	OPIS
1	1	AP.EK.00002	Czubek redlicy (APR)
2	1	AP01077	Grządziel RUNNER
3	5	NS12/O	Nakrętka samokontrująca M12 ocynk
4	3	SP12x90/10.9/C	Śruba płuźna M12x90 10.9 czarna
5	1	AP.EK.00005	Lemiesz lewy (APR)
6	1	AP.EK.00004	Lemiesz prawy (APR)
7	4	P12/O	Podkładka płaska M12 ocynk
8	2	S12x65/8.8/O	Śruba ocynk M12x65 8.8
9	1	AP.EK.00003	Odkładnia lewa (APR)

Rys. 25 AP01075 Sprężyna zabezpieczająca kompletna (RUNNER)



LISTA CZĘŚCI			
NR	ILOŚĆ	NUMER KATALOGOWY	OPIS
1	1	AP00652-02	Sprężyna ściskowa fi13x380
2	1	AP00665	Uchwyt sprężyny 2
3	1	AP00666	Uchwyt sprężyny
4	1	AP00653-02	Sprężyna ściskowa fi20x400

Rys. 26 AP01145 Ciężno regulacji sekcji talerzy (RUNNER)

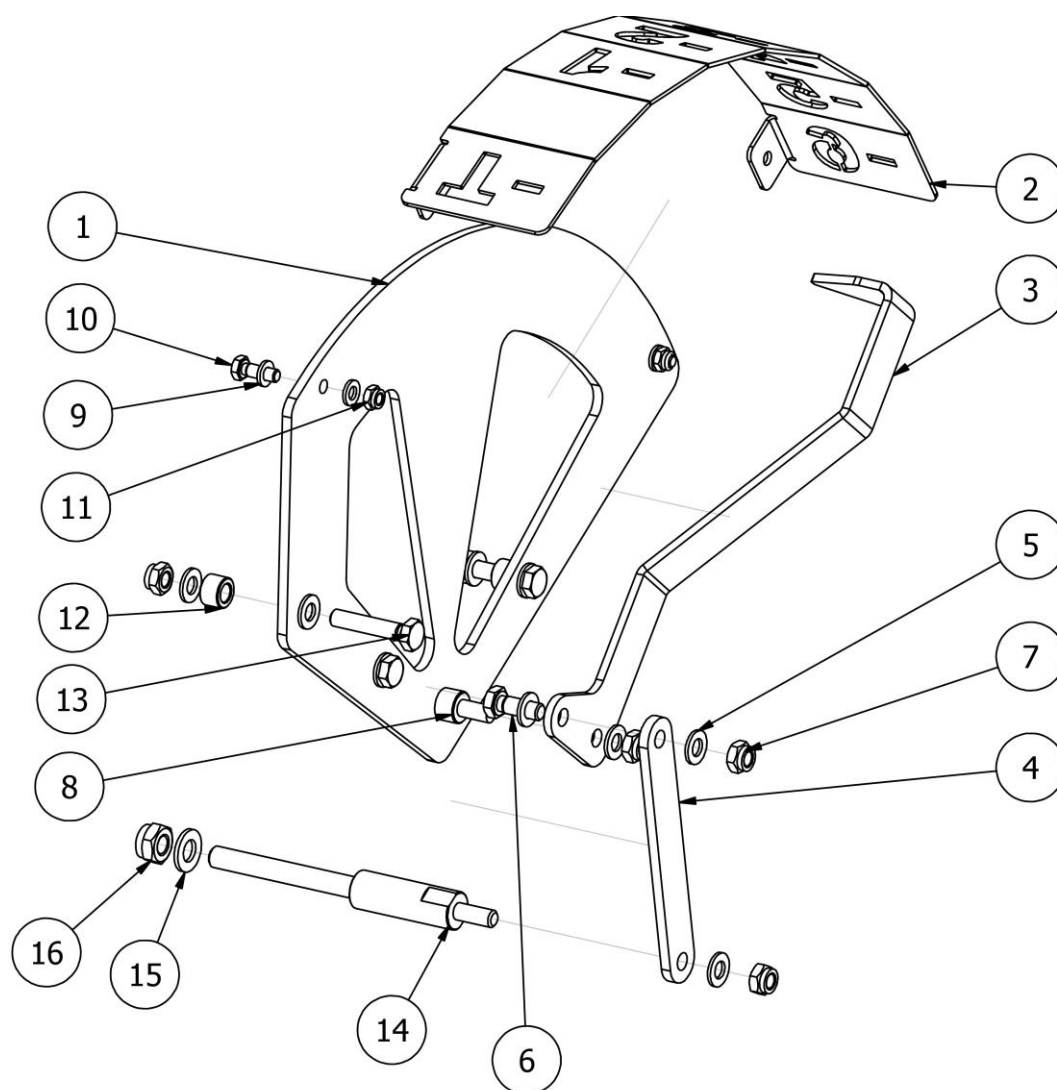


LISTA CZĘŚCI

NR	ILOŚĆ	NUMER KATALOGOWY	OPIS
1	1	AP01137	Korpus górny ciężna
2	1	AP01139	Korpus dolny ciężna
3	1	CC02393	Pręt gwintowany ciężna
4	1	CC02394	Sworzeń gwintowany
5	1	AP01142	Uchwyt ramienia
6	2	AP01143	Podkładka 20x38x1.5
7	1	AP01144	Ramię ciężna
8	1	EW00415	Gałka B-40/12
9	1	EL00071	Kołek sprężysty Fi8xL40
10	2	PO6/O	Podkładka płaska MO6 ocynk
11	1	S06x45/8.8/O	Śruba ocynk M06x45 8.8
12	1	NS6/O	Nakrętka samokontrująca M6 ocynk
13	1	SI03745	Zawlecza ślimakowa fi 6

Rys. 27

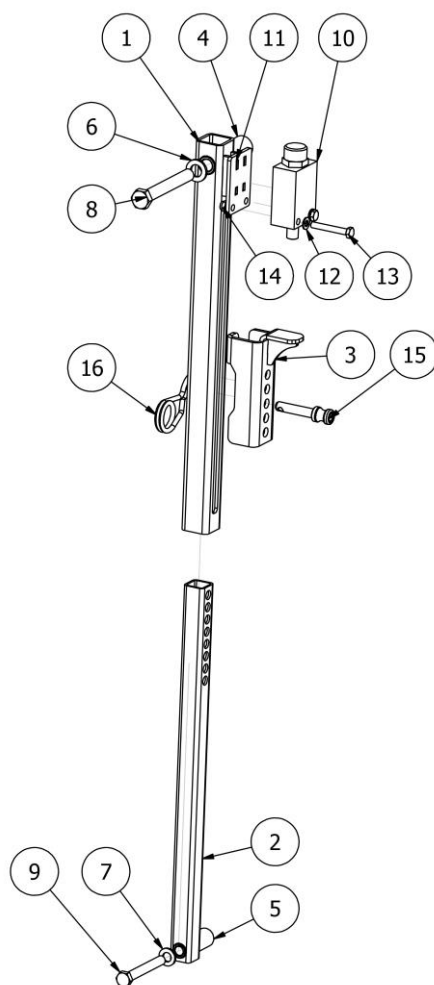
AP01964 Skala regulacji wału



LISTA CZĘŚCI

NR	ILOŚĆ	NUMER KATALOGOWY	OPIS
1	1	AP01963	Uchwyt skali
2	1	AP01973-01	Skala regulacja tył
3	1	AP01974	Wskazówka
4	1	AP01965	Popychacz
5	10	PO8/O	Podkładka płaska M08 ocynk
6	1	S08x20/8,8/O	Śruba ocynk M08x20
7	6	NS08/O	Nakrętka samokontrująca M8 ocynk
8	1	AP01976	Mocowanie skazówki
9	4	PO6/O	Podkładka płaska M6 ocynk
10	2	DIN 933 - M6 x 18	Śruba z łbem sześciokątnym
11	2	NS6/O	Nakrętka samokontrująca M6 ocynk
12	3	AP01975	Tulejka
13	3	S08x40/8,8/O	Śruba ocynk M08x40
14	1	AP01977	Mocowanie dzwigni
15	1	P10/O	Podkładka płaska M10 ocynk
16	1	NS10/O	Nakrętka samokontrująca M10 ocynk

Rys. 28 AP02178 Regulacja głębokości pracy



LISTA CZĘŚCI			
NR	ILOŚĆ	NUMER KATALOGOWY	OPIS
1	1	AP02175	Profil zewnętrzny
2	1	AP02177	Profil wewnętrzny
3	1	AP02181	Obejma regulacyjna
4	1	AP02182	Tuleja górna mocowania
5	1	AP02183	Tuleja dolna mocowania
6	1	P16/O	Podkładka płaska M16 ocynk
7	1	P12/O	Podkładka płaska M12 ocynk
8	1	S16x120/10.9/O	Śruba ocynk M16x120
9	1	S12x95/8.8/O	Śruba M12x95 ocynk
10	1	HY00511	Zawór krańcowy normalnie otwarty V-101 NA
11	1	AP02186	Uchwyt zaworu
12	4	PO8/O	Podkładka płaska M08 ocynk
13	2	S08x55/8,8/O	Śruba ocynk M8x55 8,8
14	2	NS08/O	Nakrętka samokontrująca M8 ocynk
15	1	EW02054	Sworzeń regulacji
16	1	SI03745	Zawlecзка ślimakowa fi 6