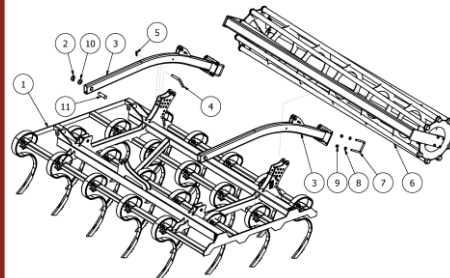
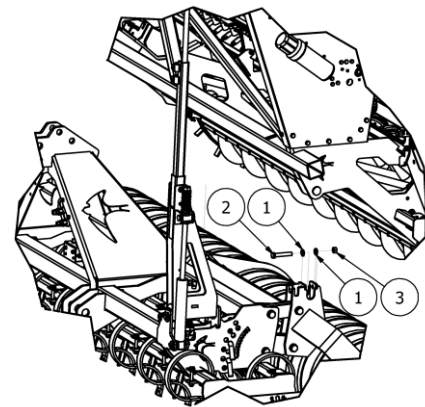
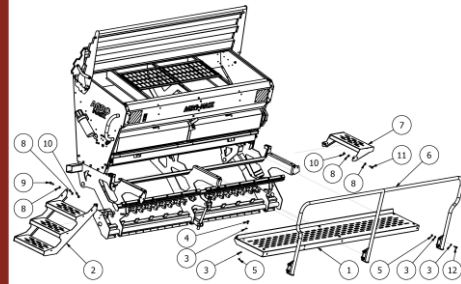
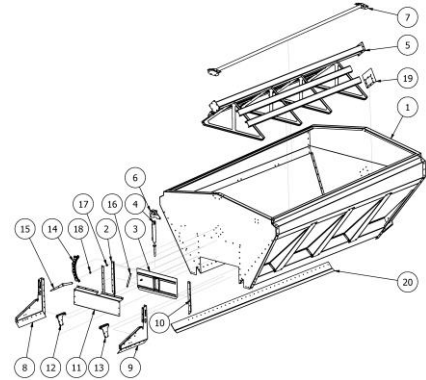
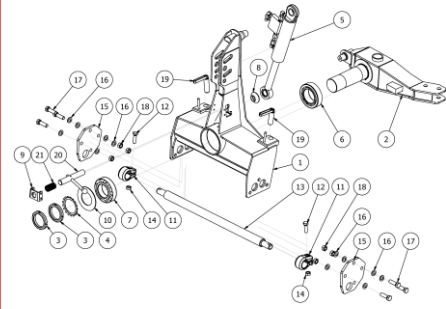


# KATALOG CZĘŚCI



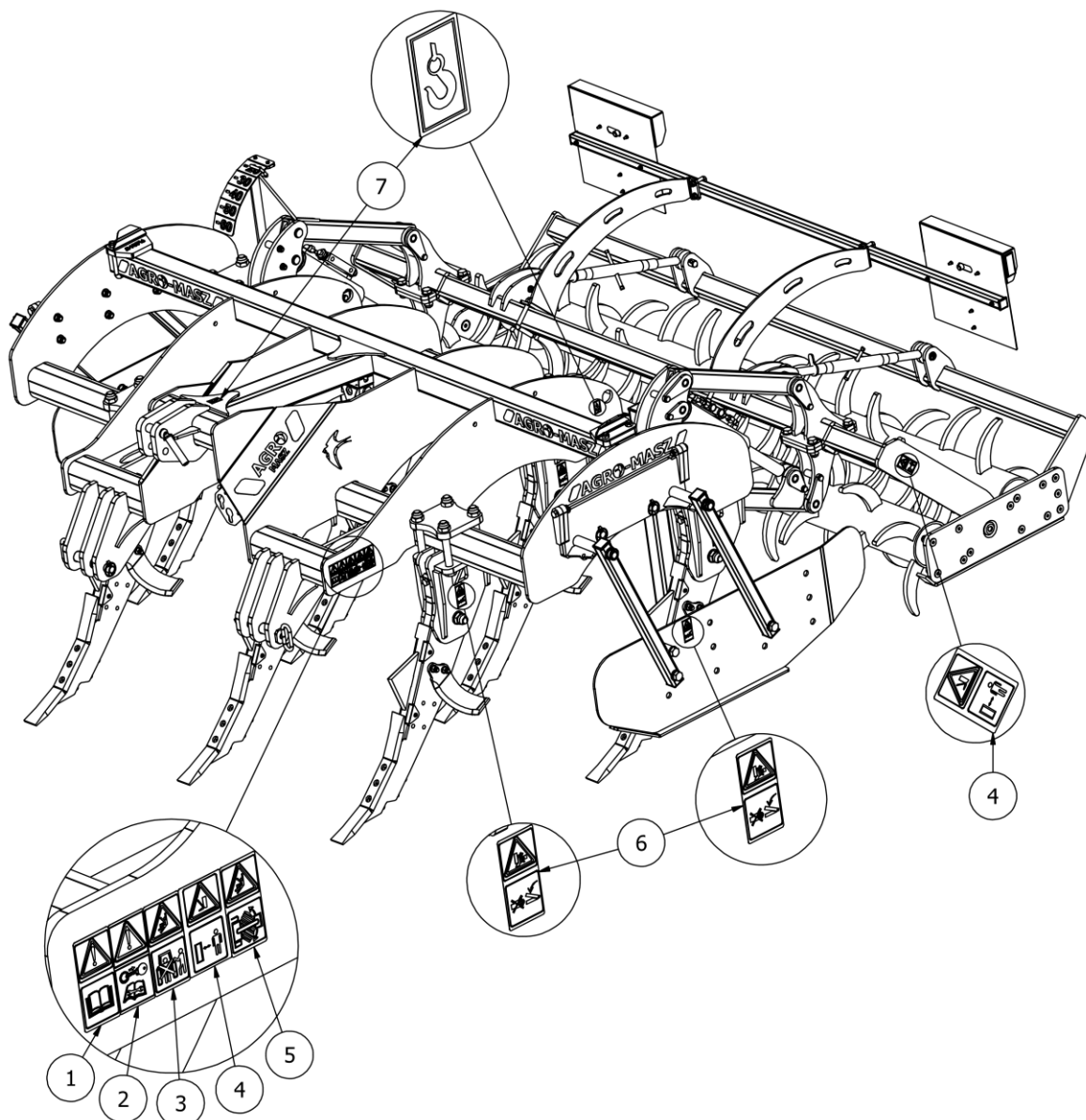
# PD

[www.agro-masz.eu](http://www.agro-masz.eu)

# AGRO<sup>®</sup> MASZ

Modern Farming

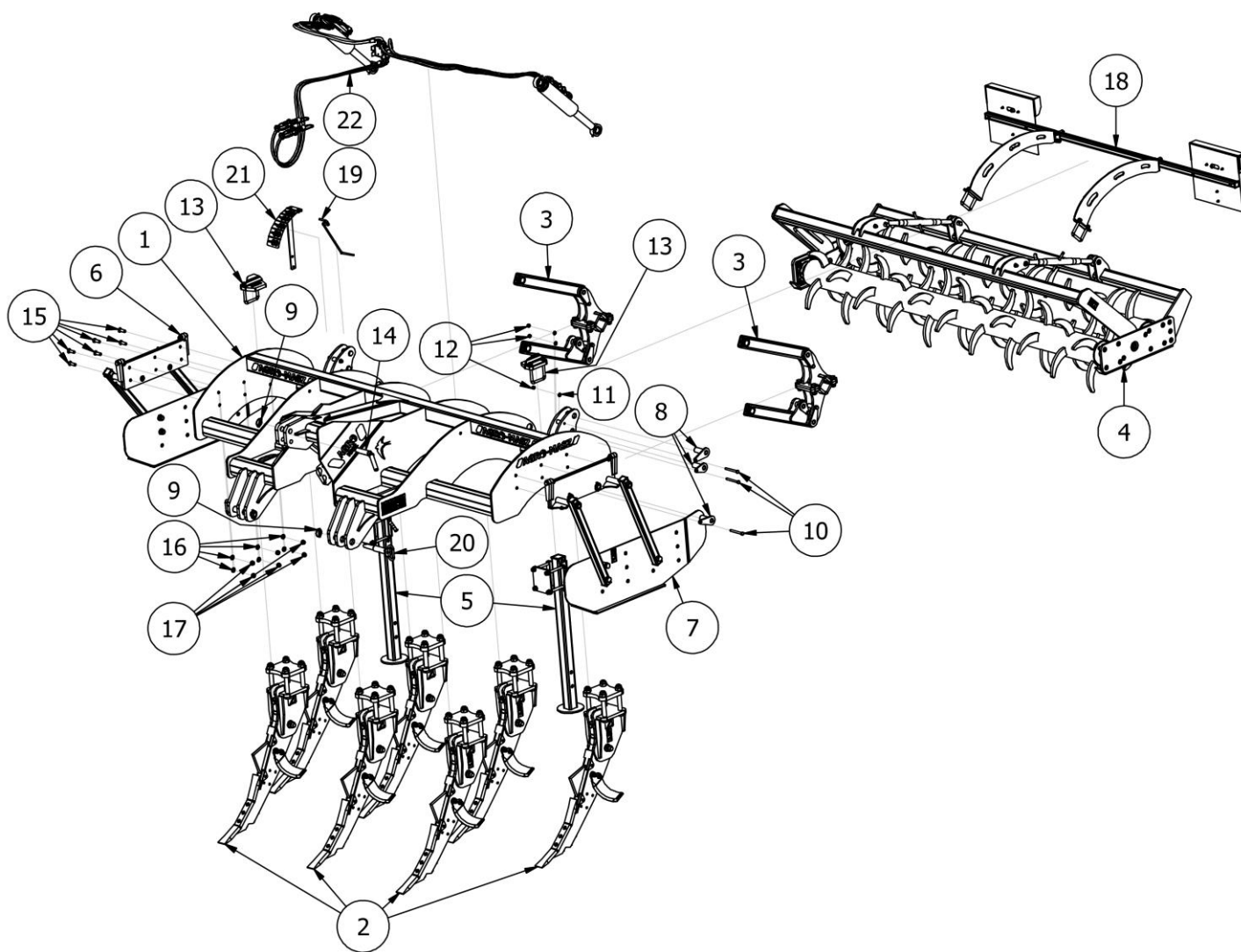
Rysunek R1 | PLM0025 Pług dłutowy (piktogramy)



## LISTA CZĘŚCI

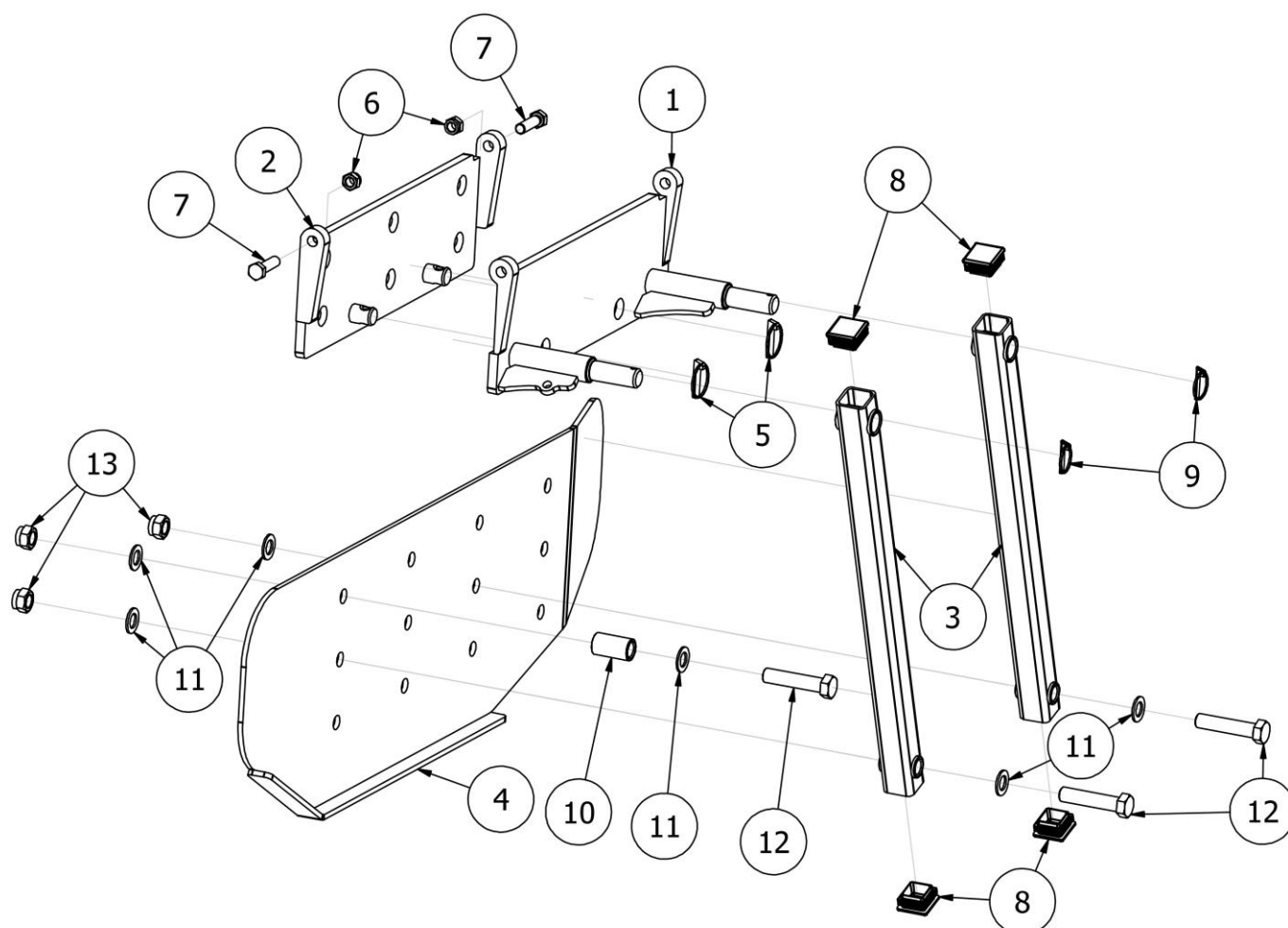
NR	ILOŚĆ	NUMER KATALOGOWY	OPIS
1.	1	EW00060	Piktogram ostrzegawczy - Przeczytaj instrukcję
2.	1	EW00061	Piktogram ostrzegawczy - Wyłącz silnik przed czynnościami obsługowymi
3.	1	EW00068	Piktogram ostrzegawczy - Zakaz przebywania między ciągnikiem a maszyną zaczepianą
4.	3	EW00063	Piktogram ostrzegawczy - Niebezpieczeństwo przygniecenia kończyn przez elementy robocze maszyny lub zranienia ostrymi krawędziami
5.	1	EW00067	Piktogram ostrzegawczy - Zakaz przebywania w bliskim otoczeniu maszyny zaczepianej
6.	9	EW00062	Piktogram ostrzegawczy - Nie sięgać w obszar zgniatania
7.	3	EW00066	Piktogram informacyjny - Punkt mocowania zawiesi pasowych

Rysunek R2 | PLM0025 Pług dłutowy



LISTA CZĘŚCI			
NR	ILOŚĆ	NUMER KATALOGOWY	OPIS
1.	1	PL02246	Rama główna pługa dłutowego
2.	7	PL02244	Grządziel kompletna
3.	2	PL02282	Uchwyt wału
4.	2	PL02297	Zespół wałów kolczastych z uchwytem
5.	2	PL02337	Stopka kompletna
6.	1	PL02358	Ekran prawy kompletny
7.	1	PL02360	Ekran lewy kompletny
8.	4	PL02371	Sworzeń siłownika
9.	3	EW00004	Zawleczka z zapinką Fi10
10.	4	S12x110/8.8/O	Śruba M12x110 8.8 ocynk
11.	8	P12/O	Podkładka płaska M12 ocynk
12.	6	NS12/O	Nakrętka samokontrująca M12 ocynk
13.	2	PL02448	Odbój ekranu kompletny
14.	1	EW00132	Podwójny sworzeń zaczepu górnego
15.	12	SW16x50/10.9/O	Śruba z łbem stożkowym z gniazdem sześciokątnym M16x50 10.9
16.	12	P16/O	Podkładka płaska M16 ocynk
17.	12	NS16/O	Nakrętka samokontrująca M16 8 ocynk
18.	1	PL02454	Oświetlenie kompletne
19.	1	PL02465	Wskazówka kompletna
20.	2	PL02490	Sworzeń zaczepu
21.	1	PL02592	Skala
22.	1	HY00229	Układ hydrauliczny i pneumatyczny PD

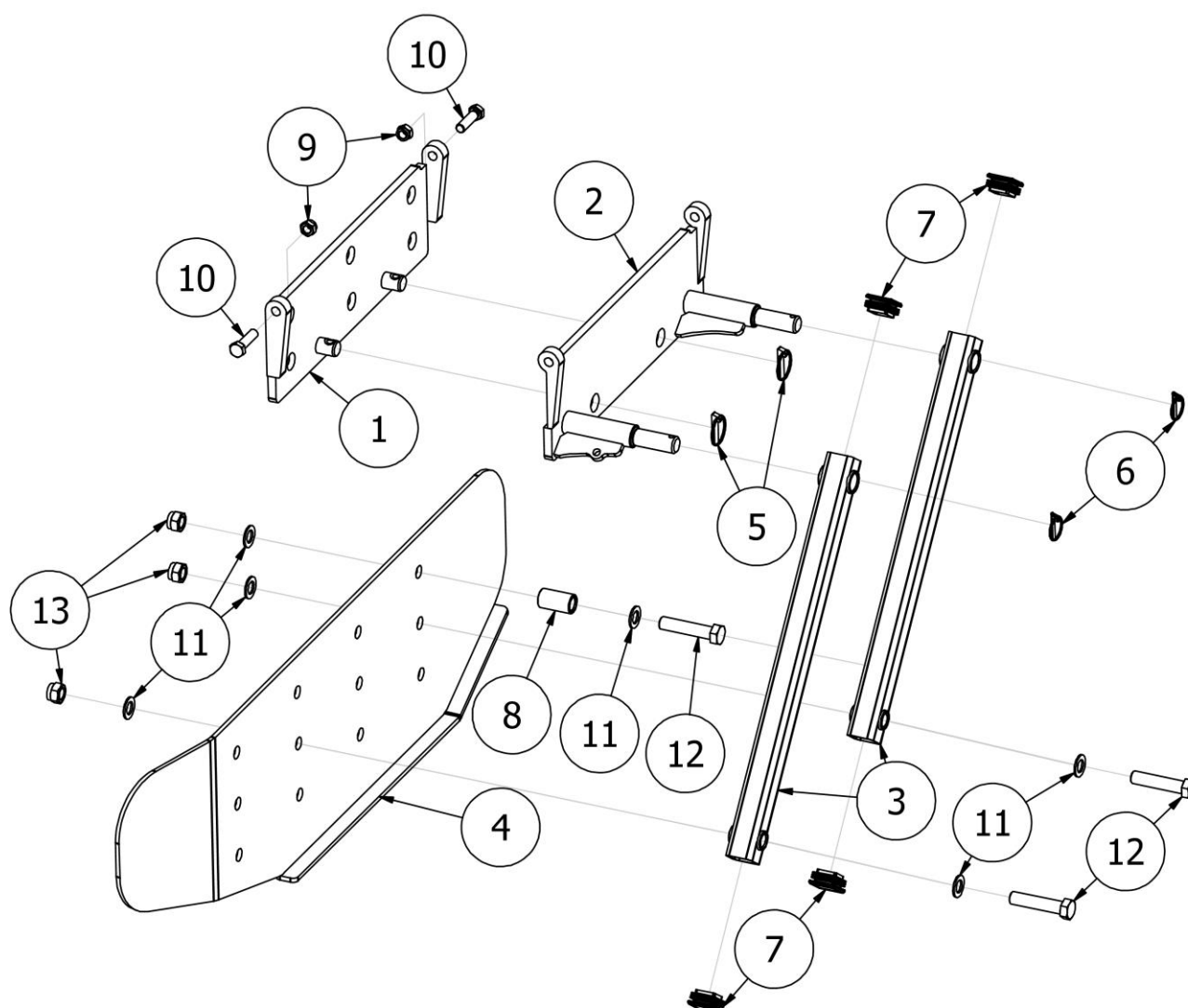
Rysunek R3 | PL02360 Ekran lewy kompletny



## LISTA CZĘŚCI

NR	ILOŚĆ	NUMER KATALOGOWY	OPIS
1.	1	PL02359	Mocowanie ekranu zewnętrzne lewe
2.	1	PL02347	Mocowanie ekranu wewnętrzne
3.	2	PL02357	Profil trzymający ekran
4.	1	PL02343	Ekran lewy
5.	2	EW00004	Zawleczka z zapinką Fi10
6.	2	NS16/O	Nakrętka samokontrująca M16 8 ocynk
7.	2	S16x60/8.8/O	Śruba ocynk M16x60 8.8
8.	4	EW00391	Zatyczka plastikowa 50x50
9.	2	SI00724	Zawleczka z zapinką Fi6
10.	1	PL02355	Tulejka
11.	6	P22/O	Podkładka płaska M22 ocynk
12.	3	S22x100/8.8/O	Śruba ocynk M22x100 8.8
13.	3	NS22/O	Nakrętka samokontrująca M22 ocynk

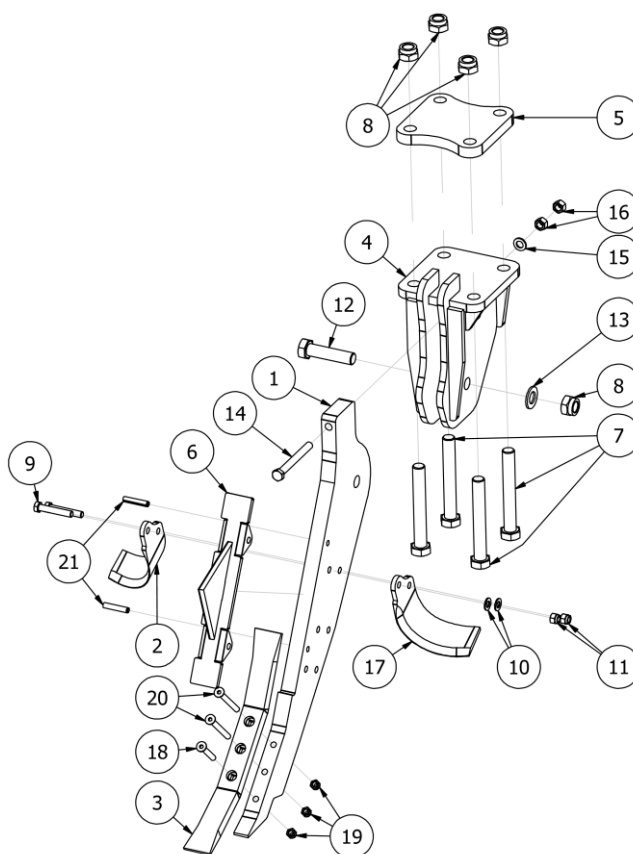
Rysunek R4 | PL02358 Ekran prawy kompletny



## LISTA CZĘŚCI

NR	ILOŚĆ	NUMER KATALOGOWY	OPIS
1.	1	PL02347	Mocowanie ekranu wewnętrzne
2.	1	PL02353	Mocowanie ekranu zewnętrzne prawe
3.	2	PL02357	Profil trzymający ekran
4.	1	PL02342	Ekran prawy
5.	2	EW00004	Zawlecзка z zapinką Fi10
6.	2	SI00724	Zawlecзка z zapinką Fi6
7.	4	EW00391	Zatyczka plastikowa 50x50
8.	1	PL02355	Tulejka
9.	2	NS16/O	Nakrętka samokontrująca M16 8 ocynk
10.	2	S16x60/8.8/O	Śruba ocynk M16x60 8.8
11.	6	P22/O	Podkładka płaska M22 ocynk
12.	3	S22x100/8.8/O	Śruba ocynk M22x100 8.8
13.	3	NS22/O	Nakrętka samokontrująca M22 ocynk

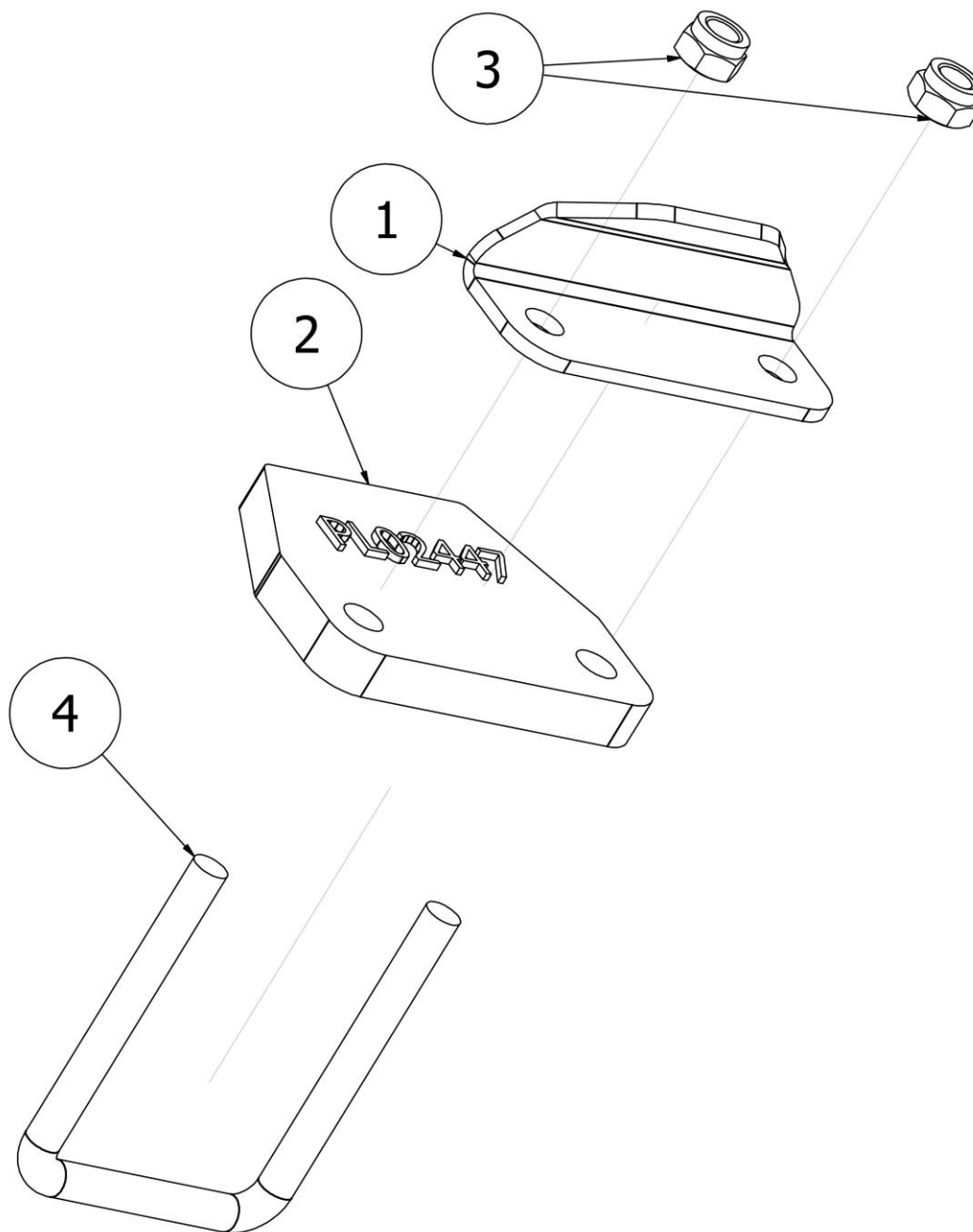
Rysunek R5 | PL02244 Grządziel kompletna



## LISTA CZĘŚCI

NR	ILOŚĆ	NUMER KATALOGOWY	OPIS
1.	1	PL02156	Grządziel
2.	1	PL02239	Podcinacz prawy
3.	1	PL02240	Dłuto
4.	1	PL02168	Mocowanie grządzieli
5.	1	PL02159	Podkładka
6.	1	PL02178	Nóż kompletny
7.	4	S27x200/10.9/O	Śruba ocynk M27x200 10.9
8.	5	NS27/O	Nakrętka samokontrująca M27 ocynk
9.	2	S14x80/8.8/O	Śruba ocynk M14x80 8.8
10.	2	P14/O	Podkładka płaska M14 ocynk
11.	2	NS14/O	Nakrętka samokontrująca M14 ocynk
12.	1	S27x100/8.8/O	Śruba ocynk M27x100 8.8
13.	1	P27/O	Podkładka płaska M27 ocynk
14.	1	S16x150/10.9/O	Śruba ocynk M16x150 10.9
15.	1	P16/O	Podkładka płaska M16 ocynk
16.	2	NS16/O	Nakrętka samokontrująca płaska M16 ocynk
17.	1	PL02243	Podcinacz lewy
18.	1	SW12x90/10.9/O	Śruba z łbem stożkowym z gniazdem sześciokątnym M12x90 10.9
19.	3	NS12/O	Nakrętka samokontrująca M12 ocynk
20.	2	SW12x140/10.9/O	Śruba z łbem stożkowym z gniazdem sześciokątnym M12x140 10.9
21.	2	EL00063	Kołek sprężysty Fi12xL60

Rysunek R6 | PL02448 Odbój ekranu kompletny

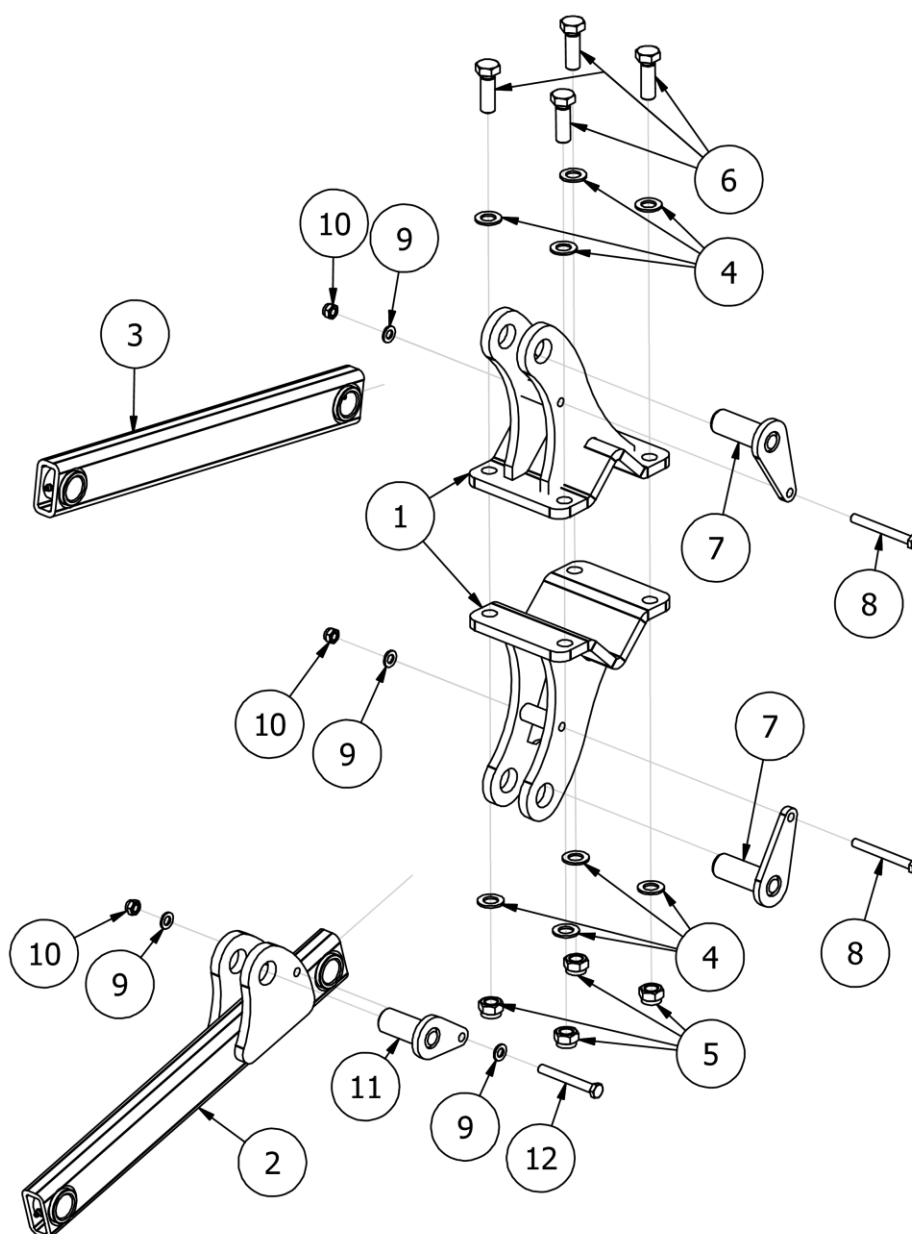


LISTA CZĘŚCI

NR	ILOŚĆ	NUMER KATALOGOWY	OPIS
1.	1	PL02446	Blokada ekranu
2.	1	PL02447	Odbojnik gumowy
3.	2	NS16/O	Nakrętka samokontrująca M16 8 ocynk
4.	1	EW00600	Cybant M16 100x140



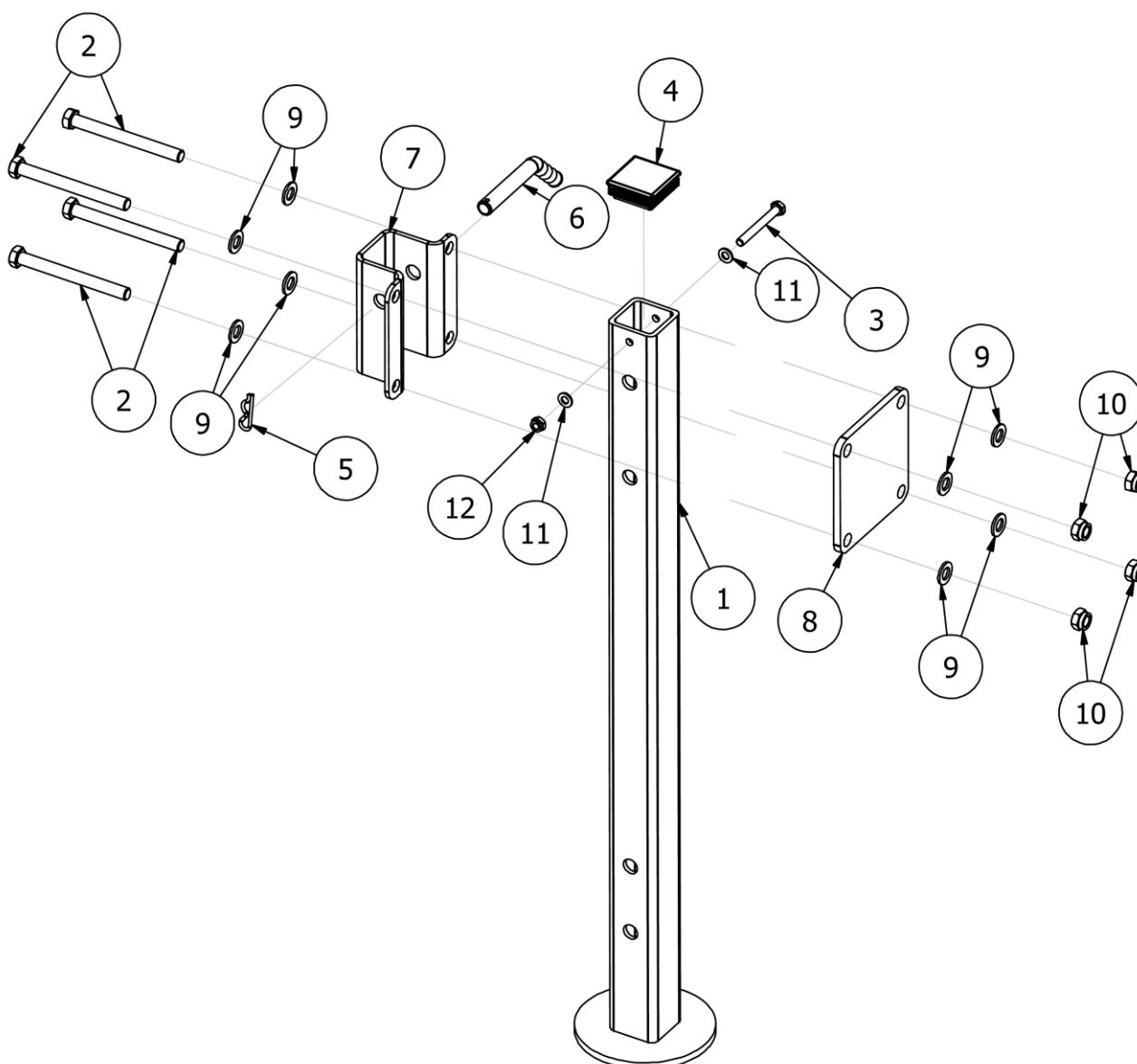
Rysunek R7 | PL02282 Uchwyt wału



## LISTA CZĘŚCI

NR	ILOŚĆ	NUMER KATALOGOWY	OPIS
1.	2	PL02232	Mocowanie
2.	1	PL02281	Dolny profil uchwytu
3.	1	PL02280	Górny profil uchwytu
4.	8	P20/O	Podkładka płaska M20 ocynk
5.	4	NS20/O	Nakrętka samokontrująca M20 ocynk
6.	4	S20x60/8.8/O	Śruba ocynk M20x60 8.8
7.	2	PL02371	Sworzeń siłownika
8.	2	S12x110/8.8/O	Śruba M12x110 8.8 ocynk
9.	4	P12/O	Podkładka płaska M12 ocynk
10.	3	NS12/O	Nakrętka samokontrująca M12 ocynk
11.	1	PL02376	Sworzeń
12.	1	S12x100/8.8/O	Śruba ocynk M12x100 8.8

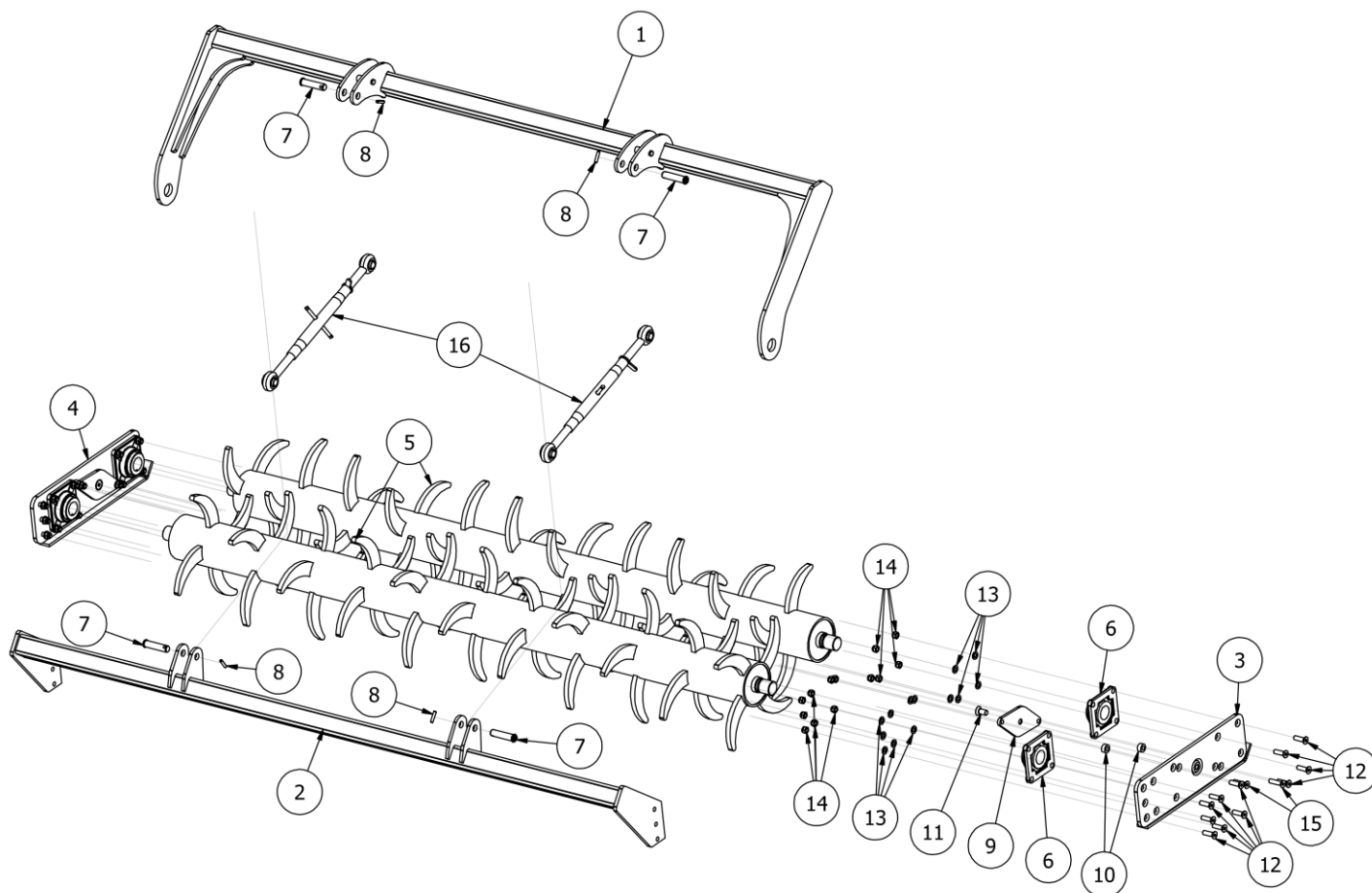
Rysunek R8 | PL02337 Stopka kompletna



## LISTA CZĘŚCI

NR	ILOŚĆ	NUMER KATALOGOWY	OPIS
1.	1	PL02332	Stopka
2.	4	S16x160/8,8/O	Śruba ocynk M16x160 8.8
3.	1	S10x90/8.8/O	Śruba ocynk M10x90 8.8
4.	1	EW00395	Zatyczka plastikowa 70x70
5.	1	AP00032	Zawleczka rozginana Fi4
6.	1	AP00020	Sworzeń zagięty Fi20xL116
7.	1	PL02334	Mocowanie do stopki
8.	1	PL02333	Blacha mocowania stopki
9.	8	P16/O	Podkładka płaska M16 ocynk
10.	4	NS16/O	Nakrętka samokontrująca M16 8 ocynk
11.	2	P10/O	Podkładka płaska M10 ocynk
12.	1	NS10/O	Nakrętka samokontrująca M10 ocynk

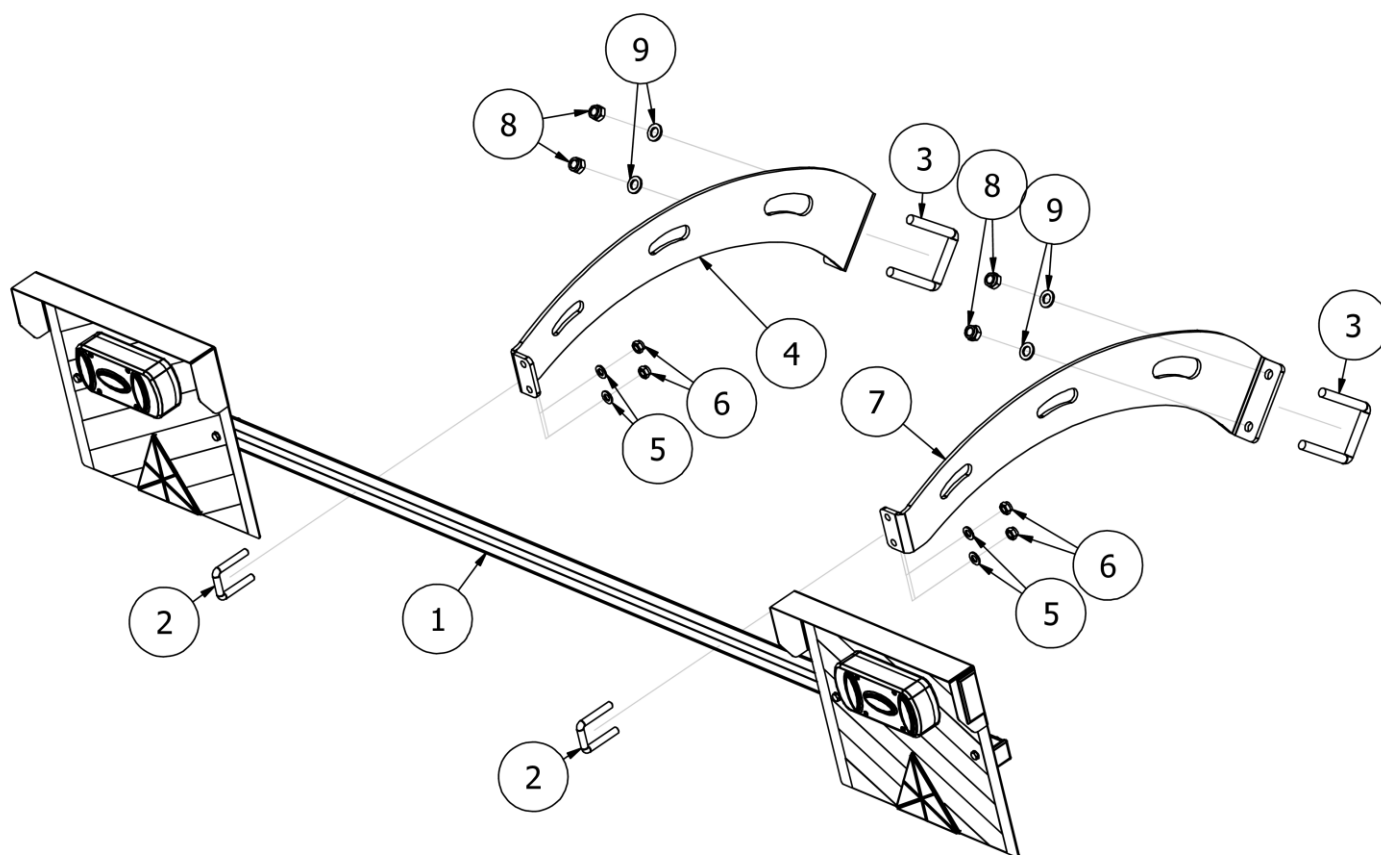
Rysunek R9 | PL02297 Zespół wałów kolczastych z uchwytem



## LISTA CZĘŚCI

NR	ILOŚĆ	NUMER KATALOGOWY	OPIS
1.	1	PL02296	Rama wału pługa dłutowego
2.	1	PL02300	Rama zderzaka
3.	1	PL02309	Uchwyt łożysk prawy
4.	1	PL02312	Uchwyt łożysk lewy
5.	2	PL02327	Wał kolczasty
6.	4	EW00894	Zespół łożysk UCF 211
7.	4	PL00794	Sworzeń ciągną Fi25,5xL105
8.	4	EL00044	Kołek sprężysty Fi10xL45
9.	2	PL02380	Mocowanie wału
10.	4	PL02385	Tulejka
11.	2	SW20x40/10.9/O	Śruby z łbem stożkowym z gniazdem sześciokątnym M20x40 10.9
12.	22	SW16x55/10.9/O	Śruba z łbem stożkowym z gniazdem sześciokątnym M16x55 10.9
13.	26	P16/O	Podkładka płaska M16 ocynk
14.	26	NS16/O	Nakrętka samokontrująca M16 8 ocynk
15.	4	SW16x70/10.9/O	Śruba z łbem stożkowym z gniazdem sześciokątnym M16x70 10.9
16.	2	PL01249	Śruba rzymska - liniowanie POL

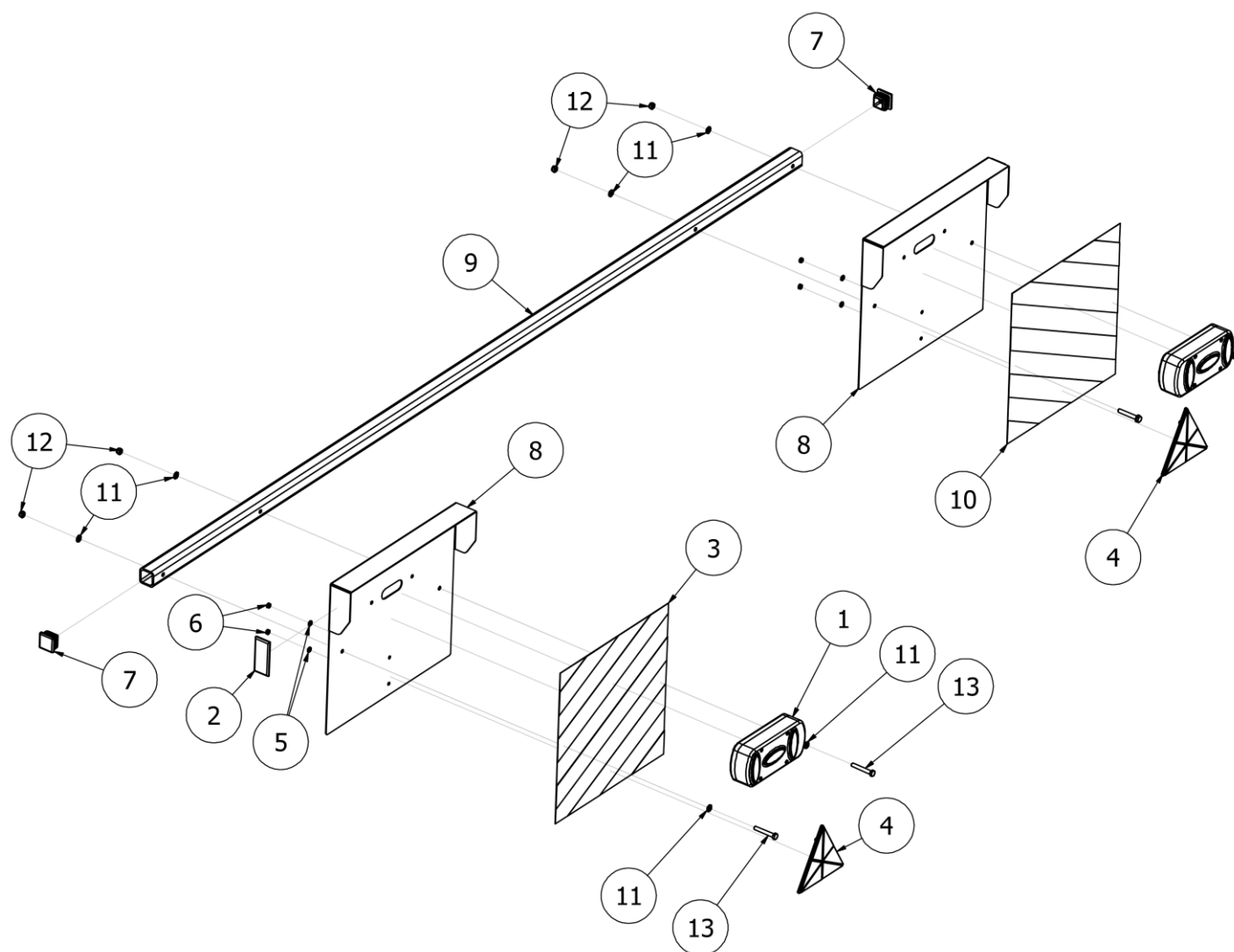
Rysunek R10 | PL02454 Oświetlenie kompletne



LISTA CZĘŚCI

NR	ILOŚĆ	NUMER KATALOGOWY	OPIS
1.	1	BT01043	Belka z oświetleniem
2.	2	EW00103	Cybant M12 (SRBT)
3.	2	cybant-80x80x16	cybant-80x80x16
4.	1	PL02379	Mocowanie oświetlenia lewe
5.	4	P12/O	Podkładka płaska M12 ocynk
6.	4	NS12/O	Nakrętka samokontrująca M12 ocynk
7.	1	PL02453	Mocowanie oświetlenia prawe
8.	4	NS16/O	Nakrętka samokontrująca M16 8 ocynk
9.	4	P16/O	Podkładka płaska M16 ocynk

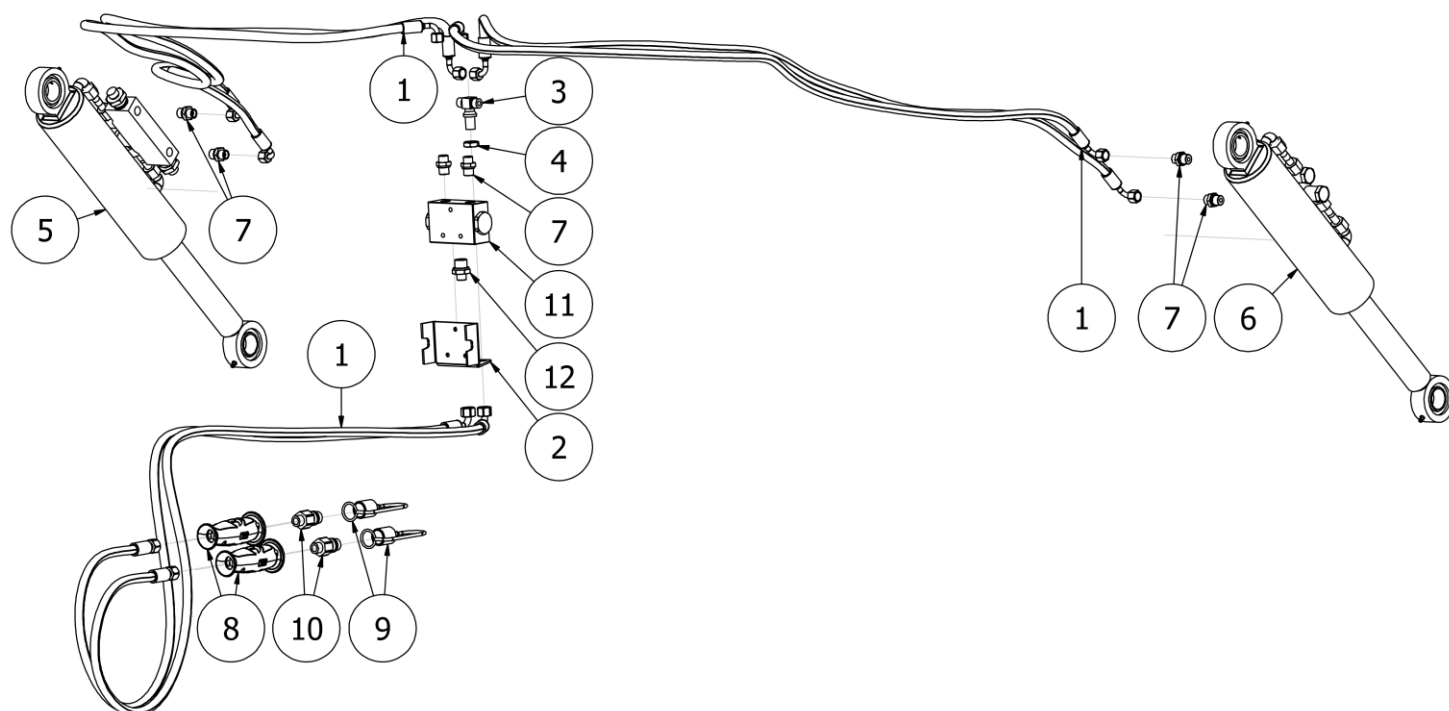
Rysunek R11 | BT01043 Belka z oświetleniem



## LISTA CZĘŚCI

NR	ILOŚĆ	NUMER KATALOGOWY	OPIS
1.	2	BT02055	Lampa tylna
2.	2	EW.EK.00084	Odblask żółty 90x40
3.	1	BT.EK.00019	Naklejka odblaskowa
4.	2	BT.EK.00016	Odblask trójkątny
5.	4	P06/O	Podkładka płaska M06 ocynk
6.	4	NS6/O	Nakrętka samokontrująca M6 ocynk
7.	2	EW00005	Zatyczka plastikowa 40x40
8.	2	BT.WG.00068	Podstawa świateł
9.	1	EW00179	Profil poprzeczny oświetlenia
10.	1	BT.EK.00021	Naklejka odblaskowa prawa
11.	8	P08/O	Podkładka płaska M08 ocynk
12.	4	NS08/O	Nakrętka samokontrująca M8 ocynk
13.	4	S08x60/8.8/O	Śruba ocynk M8x60 8.8

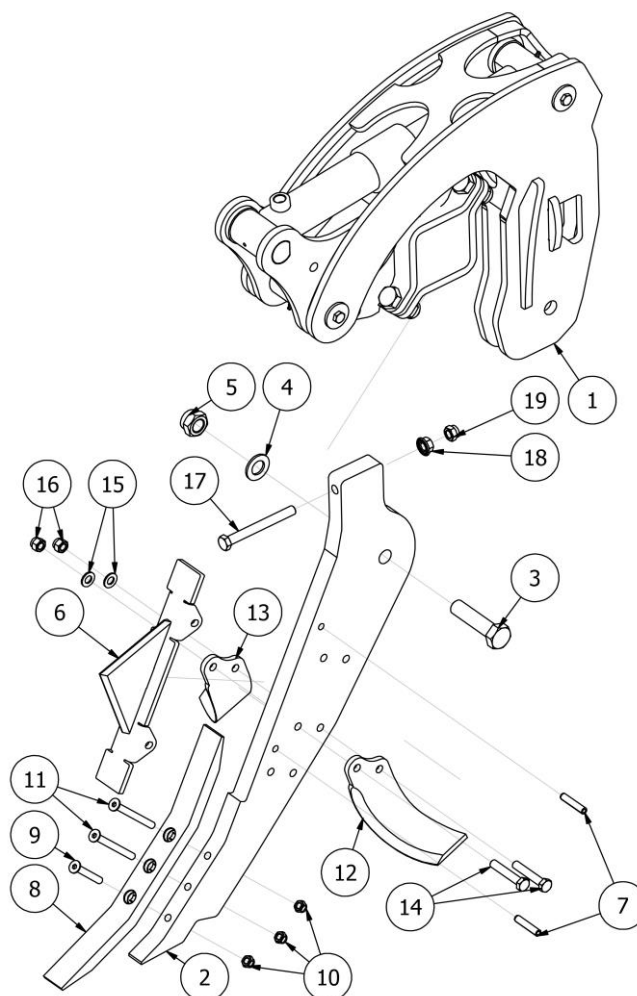
Rysunek R12 | HY00229 Układ hydrauliczny regulacji wału



## LISTA CZĘŚCI

NR	ILOŚĆ	NUMER KATALOGOWY	OPIS
1.	1	HY00230	Przewody hydrauliczne PD
2.	1	PL02484	Mocowanie dzielnika PD
3.	1	PG/TR/3xM16	Trójnik grodziowy 3xM16
4.	1	DIN 439 - M16 x 1,5	Nakrętka
5.	1	EW00942-P	Siłownik 80x45x210
6.	1	EW00942-L	Siłownik 80x45x210
7.	6	HY00223	Przyłączka HK9266-10-LR 3/8" M16X1,5
8.	2	BT01081	Obejma przewodu kompletna
9.	2	EW00253	Zaślepka szybkozłączna EURO 1/2
10.	2	EW00414	Złącze euro M18
11.	1	BT00926	Dzielnik strumienia DFL 40-60
12.	1	HY00220	G 1/2" M16x1,5 10L korpus przyłączki z ED

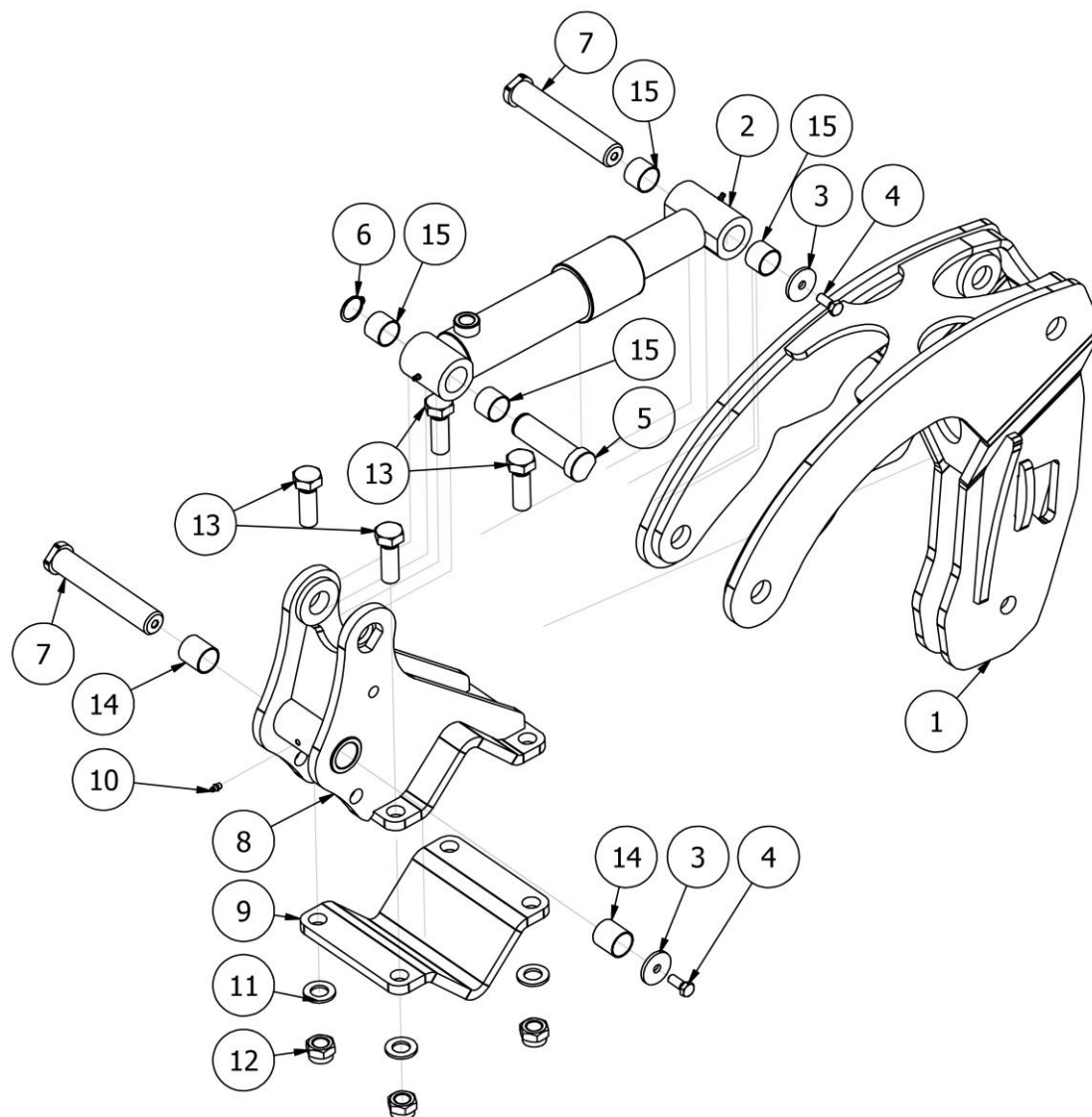
Rysunek R13 | PL03343 Grządziel z zabezpieczeniem hydraulicznym



## LISTA CZĘŚCI

NR	ILOŚĆ	NUMER KATALOGOWY	OPIS
1	1	PL03339	Uchwyt zabezpieczenia hydraulicznego
2	1	PL02156	Grządziel
3	1	S27x100/8.8/O	Śruba ocynk M27x100 8.8
4	1	P27/O	Podkładka płaska M27 ocynk
5	1	NS27/10/O	Nakrętka samokontrująca M27 ocynk
6	1	PL02178	Nóż kompletny
7	2	EL00063	Kołek sprężysty Fi12xL60
8	1	PL02240	Dłuto
9	1	SW12x90/10.9/O	Śruba z łbem stożkowym z gniazdem sześciokątnym M12x90 10.9
10	3	NS12/O	Nakrętka samokontrująca M12 ocynk
11	2	SW12x140/10.9/O	Śruba z łbem stożkowym z gniazdem sześciokątnym M12x140 10.9
12	1	PL02243	Podcinacz lewy
13	1	PL02239	Podcinacz prawy
14	2	S14x80/8.8/O	Śruba ocynk M14x80 8.8
15	2	P14/O	Podkładka płaska M14 ocynk
16	2	NS14/O	Nakrętka samokontrująca M14 ocynk
17	1	S16x150/10.9/O	Śruba ocynk M16x150 10.9
18	1	NK16/O	Nakrętka kołnierзова M16 ocynk
19	1	NS16/O	Nakrętka samokontrująca M16 ocynk

Rysunek R14 | PL03339 Uchwyt zabezpieczenia hydraulicznego



## LISTA CZĘŚCI

NR	ILOŚĆ	NUMER KATALOGOWY	OPIS
1	1	PL03325	Mocowanie hydrauliczne grządzieli
2	1	PL03161	Cylinder hydr. nurnikowy UCN02-60/195
3	2	PL03170	Podkładka
4	2	S12x30/8,8/O	Śruba ocynk M12x30 8,8
5	1	PL03169	Sworzeń 35 x130
6	1	EL00151	DIN 471 - 35x1,5
7	2	PL03653	Sworzeń 35x205
8	1	PL03153	Uchwyt
9	1	PL03100	Płytki mocowania
10	1	EL00020	Smarowniczka Typ A DIN 71412 - AM8 x 1 stożkowa krótka
11	4	P24/O	Podkładka płaska M24 ocynk
12	4	NS24/O	Nakrętka samokontrująca M24 ocynk
13	4	DIN 933 - M24 x 70	Śruba z łbem sześciokątnym
14	2	EW01447	Tuleja ślizgowa 39x35x40
15	4	EL00092	Tuleja ślizgowa 35x39x30