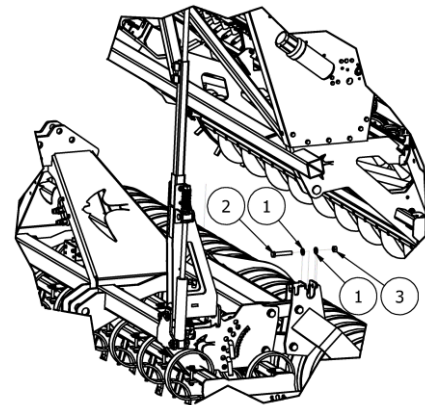
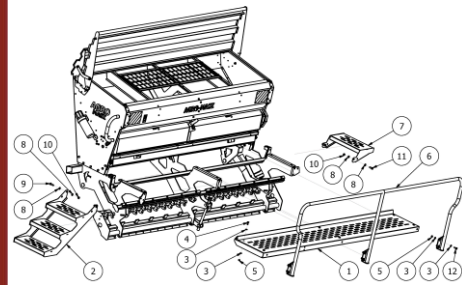


KATALOG CZĘŚCI



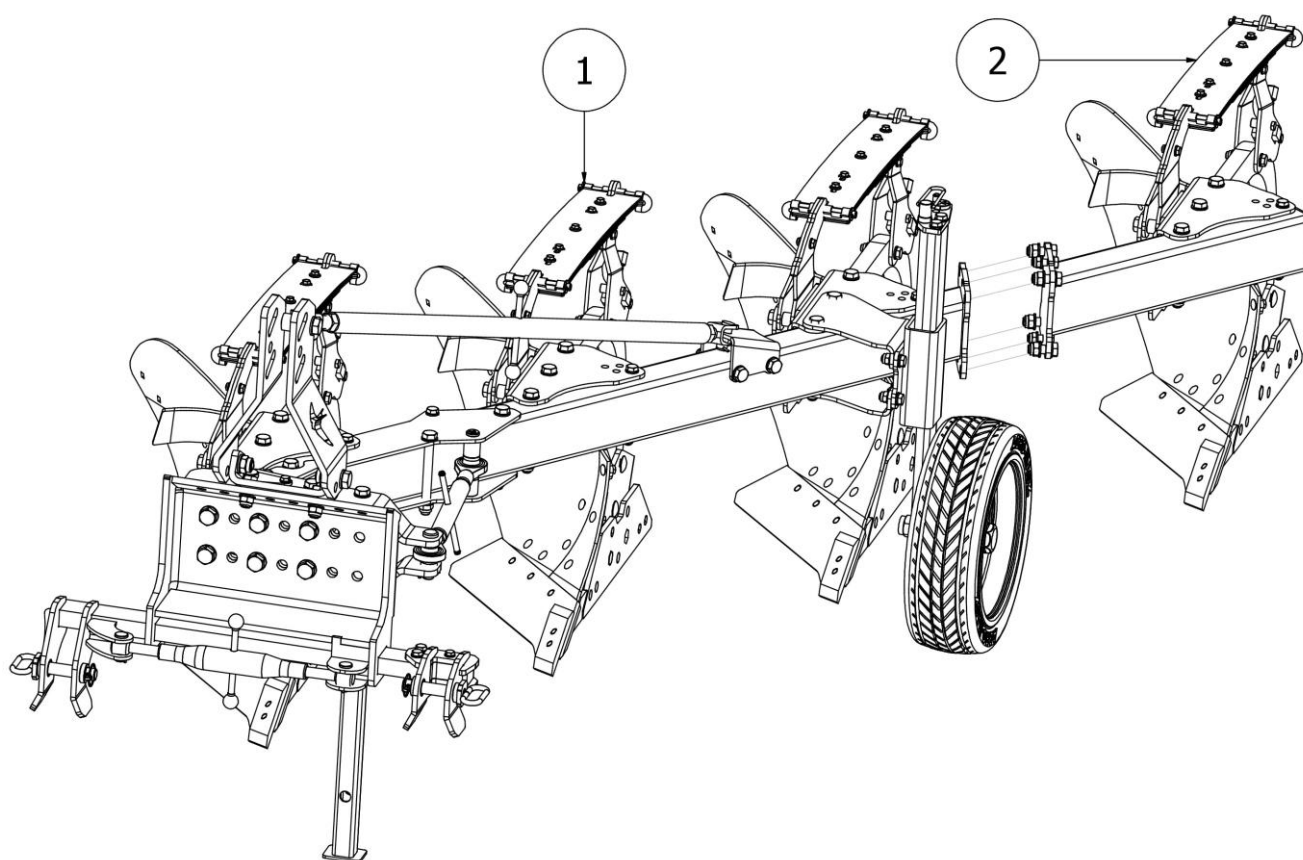
PJ

www.agro-masz.eu

AGRO[®]
MASZ

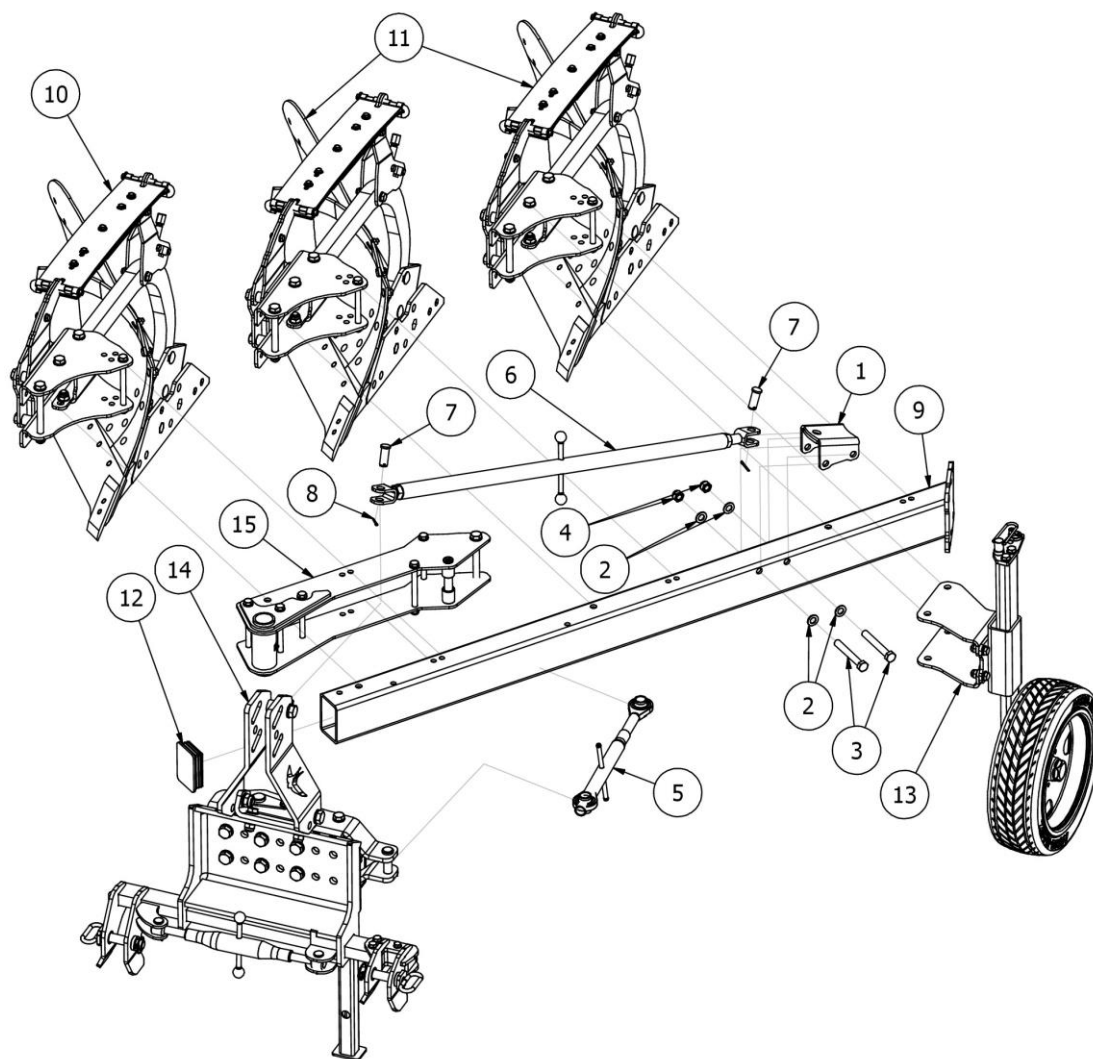
Modern Farming

Rys. 1 | PLM0044 PJ - pług jednobelkowy, zabezpieczenie resorowe, 4+1, odkładnice pełne



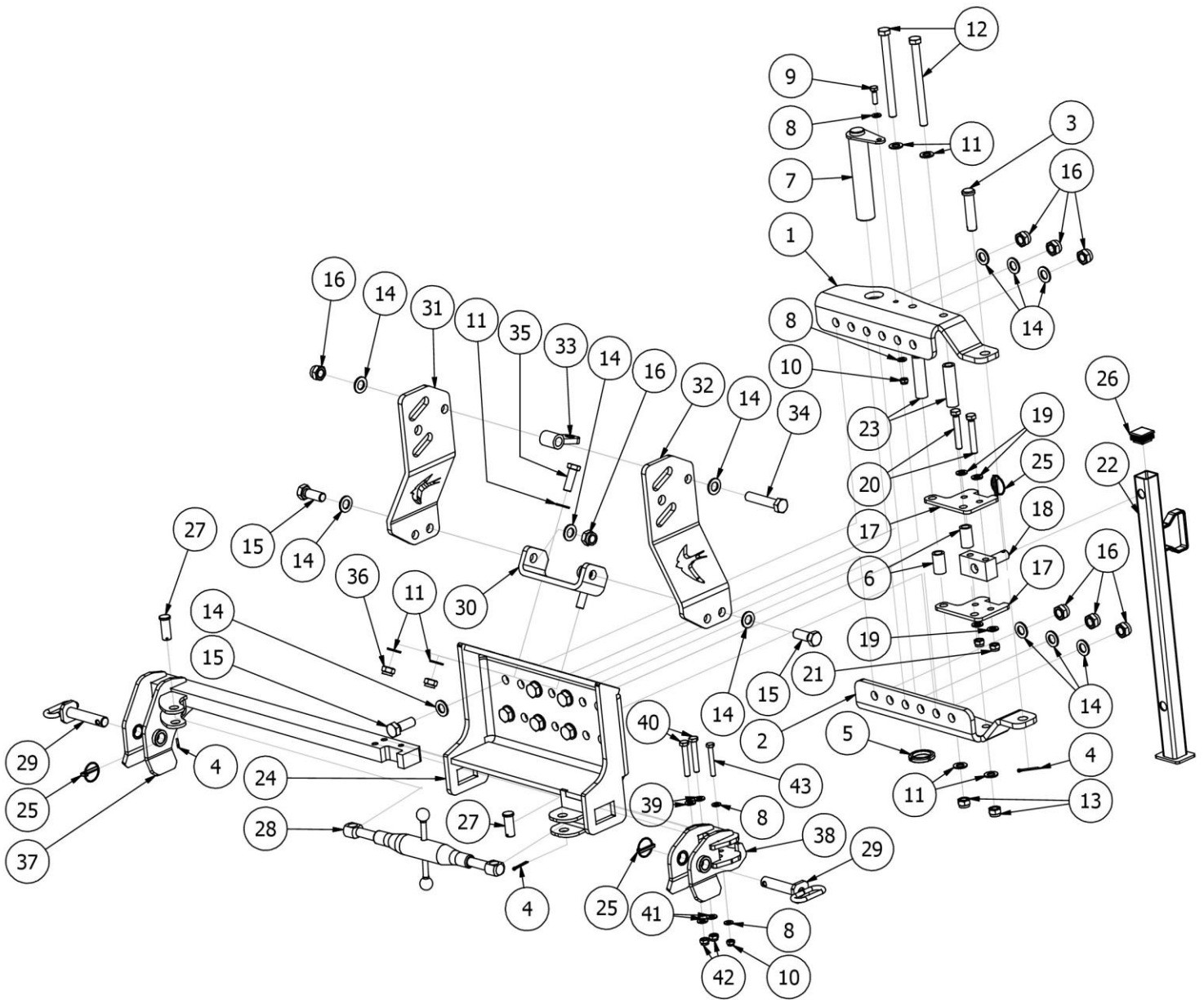
LISTA CZĘŚCI

NR	ILOŚĆ	NUMER KATALOGOWY	OPIS
1	1	P070P	PJ 3- pług jednobelkowy, zabezpieczenie resorowe, odkładnice pełne
2	1	PL03633P	Korpus dodatkowy PJ resor, odkładnia pełna

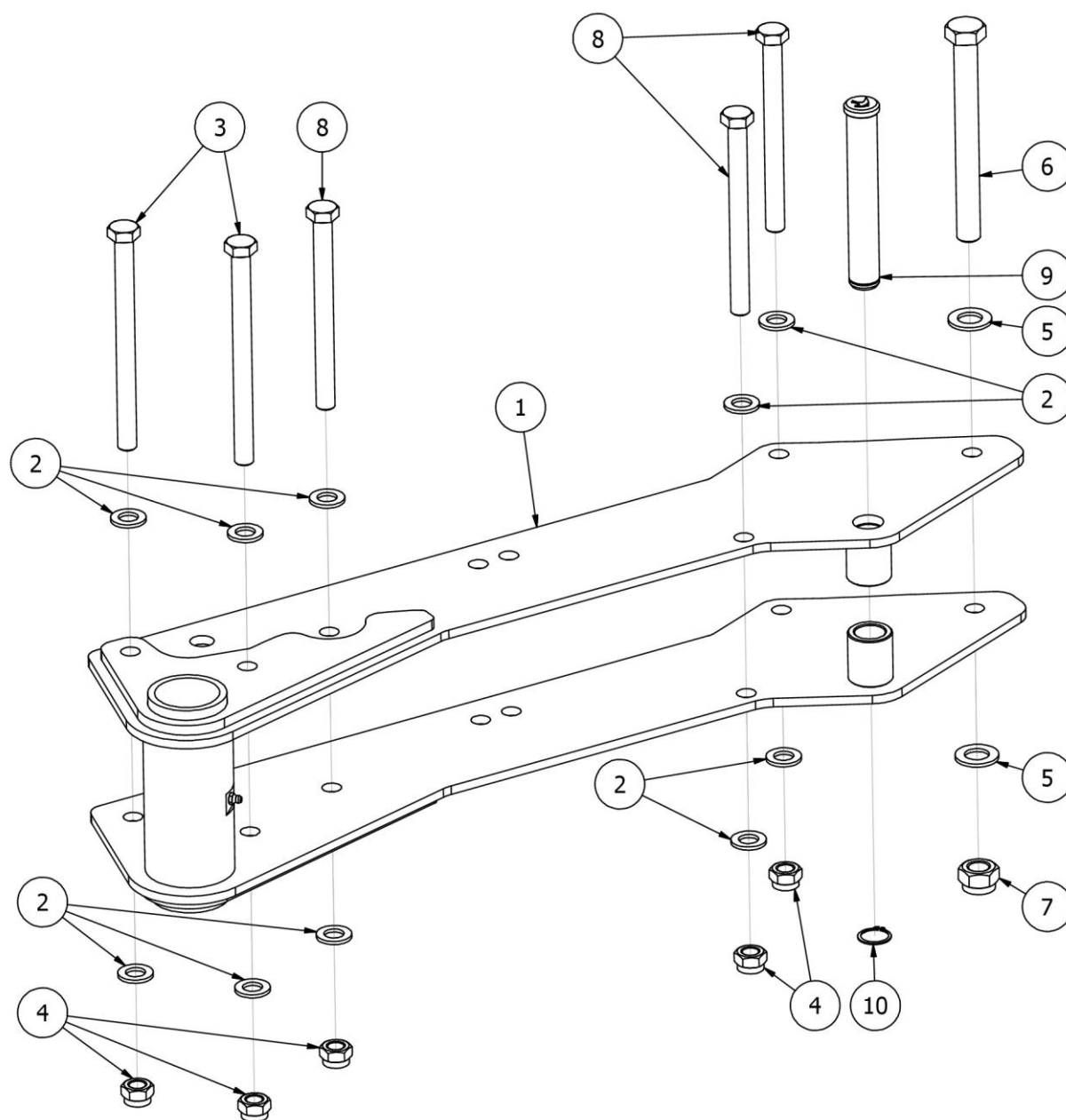
Rys. 2 P070P PJ 3- pług jednobelkowy, zabezpieczenie resorowe, odkładnice pełne

LISTA CZĘŚCI

NR	ILOŚĆ	NUMER KATALOGOWY	OPIS
1	1	PL02043	Wzmocnienie
2	4	P20/O	Podkładka płaska M20 ocynk
3	2	S20x150/8.8/O	Śruba ocynk M20x150 8.8
4	2	NS20/O	Nakrętka samokontrująca M20 ocynk
5	1	EW00052	Cięgło Girmann (PJ wzdłużne)
6	1	PL02442	Cięgno PJ
7	2	PL00606	Sworzeń Fi24,4 L60
8	2	EW01272	Zawlecza Fi4 rozginana
9	1	PL03071-01	Rama PJ 3+1
10	1	PL03629-P18	Pierwszy korpus kompletny PJ resor, odkładnica pełna
11	2	PL03629-P18K	Korpus kompletny PJ resor, pełna
12	1	EW00943	Zaślepka gumowa 100x140
13	1	PL03905	Mechanizm koła PJ 2018
14	1	PL03895	Zaczep PJ 2018
15	1	PL03932	Łącznik ze śrubami

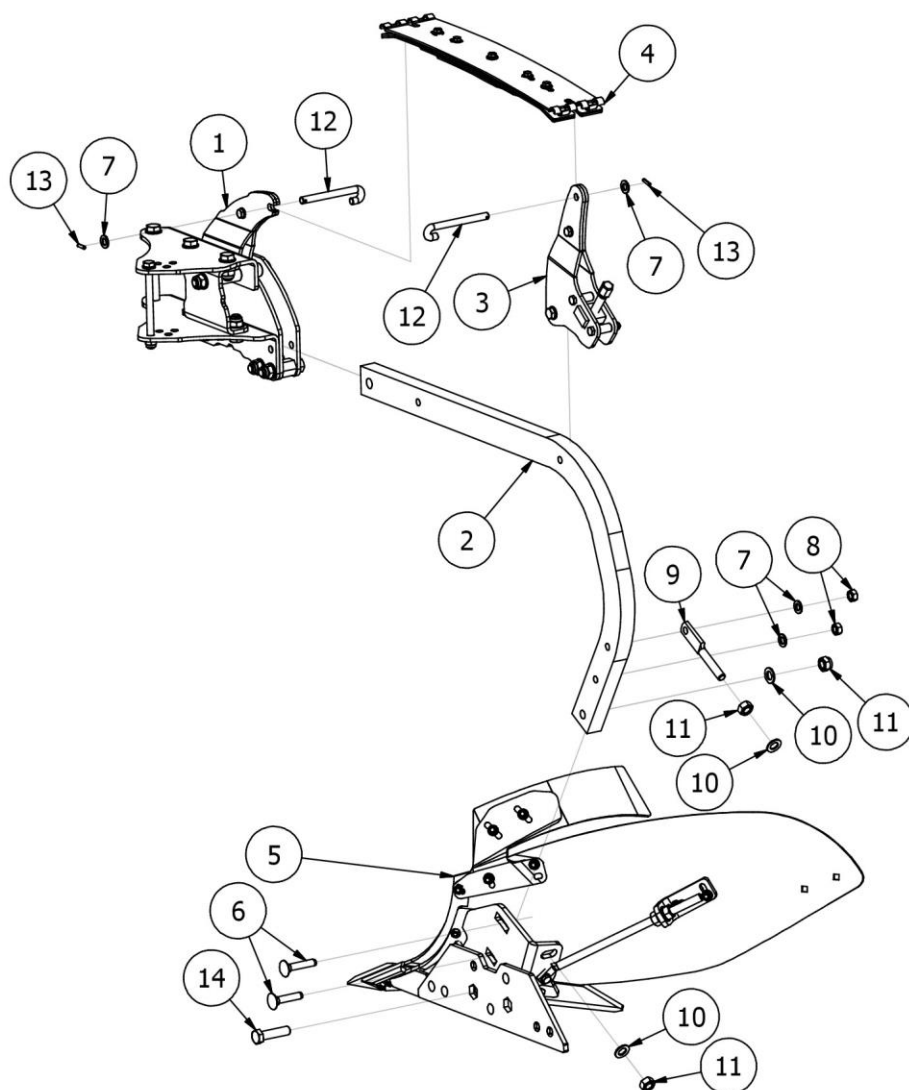
Rys. 3 | PL03895 Zaczep PJ 2018



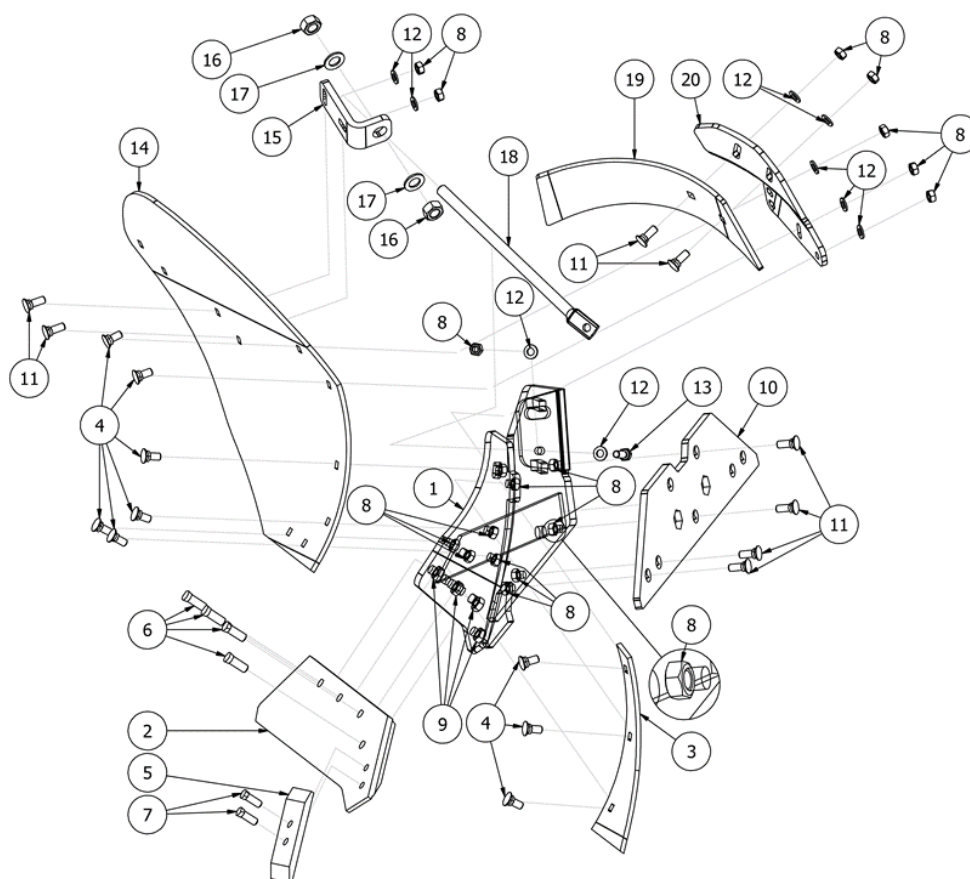
LISTA CZĘŚCI			
NR	ILOŚĆ	NUMER KATALOGOWY	OPIS
1	1	PL01969	Uchwyt górny przodka
2	1	PL01971	Uchwyt dolny przodka
3	1	EW00059	Sworzeń Fi25,5xL100
4	3	EW01272	Zawlecзка Fi4 rozginana
5	1	EL00074	Nakrętka łożyskowa KM10
6	2	PL01966	Tuleja dystansowa
7	1	PL01998	Sworzeń główny z łezką
8	4	P12/O	Podkładka płaska M12 ocynk
9	1	S12x40/8.8/O	Śruba ocynk M12x40 8.8
10	2	NS12/O	Nakrętka samokontruująca M12 ocynk
11	8	P20/O	Podkładka płaska M20 ocynk
12	2	S20x240/10.9/O	Śruba ocynk M20x240 8.8
13	2	NS20/O	Nakrętka samokontruująca M20 ocynk
14	18	P24/O	Podkładka płaska M24 ocynk
15	8	S24x65/8,8/O	Śruba ocynk M24x65 8,8
16	9	NS24/O	Nakrętka samokontruująca M24 ocynk
17	2	PL02175	Uchwyt
18	1	PL02176	Mocowanie stopki
19	4	P16/O	Podkładka płaska M16 ocynk
20	2	S16x100/8.8/O	Śruba ocynk M16x100 8.8
21	2	NS16/O	Nakrętka samokontruująca M16 8 ocynk
22	1	PL02189	Stopka
23	2	PL02190	Tuleja dystansowa
24	1	PL03898	Zaczep
25	3	EW00004	Zawlecзка z zapinką Fi10
26	1	EW00391	Zatyczka plastikowa 50x50
27	2	PL00559	Sworzeń Fi24xL60
28	1	PL00585	Śruba rzymska regulacja wrzeczona
29	2	BT02971-02	Sworzeń zaczepu KAT2
30	1	PL00582	Uchwyt wieży
31	1	PL00581	Zaczep górny prawy
32	1	PL00580	Zaczep górny lewy
33	1	PL00552	Tuleja dystansowa zaczep górny z uchwytem
34	1	S24x120/8,8/O	Śruba ocynk M24x120 8,8
35	2	S20x1,5x60/10,9/O	Śruba z łbem sześciokątnym
36	2	NS20/1.5/O	Nakrętka samokontruująca M20 1.5 ocynk
37	1	PL03855	Podstawa wrzeczona PJ 70x40
38	1	PL03861	Uchwyt wrzeczona
39	2	P14/O	Podkładka płaska M14 ocynk
40	2	S14x90/8.8/O	Śruba ocynk M14x90 8.8
41	2	P14/O	Podkładka płaska M14 ocynk
42	2	NS14/O	Nakrętka samokontruująca M14 ocynk
43	1	S12x85/8,8/O	Śruba ocynk M12x85 8,8

Rys. 4 | PL03932 Łącznik ze śrubami

LISTA CZĘŚCI

NR	ILOŚĆ	NUMER KATALOGOWY	OPIS
1	1	PL02443	Łącznik
2	10	P16/O	Podkładka płaska M16 ocynk
3	2	S16x200/8.8/O	Śruba ocynk M16x200 8.8
4	5	NS16/O	Nakrętka samokontrująca M16 8 ocynk
5	2	P20/O	Podkładka płaska M20 ocynk
6	1	S20x190/10.9/O	Śruba ocynk M20x190 10.9
7	1	NS20/O	Nakrętka samokontrująca M20 ocynk
8	3	S16x180/8.8/O	Śruba ocynk M16x180 8.8
9	1	PL03539	Sworzeń ciągną (zabezpieczenie seger)
10	1	DIN 471 - 25x1,2	Pierścienie zabezpieczające dla wałów

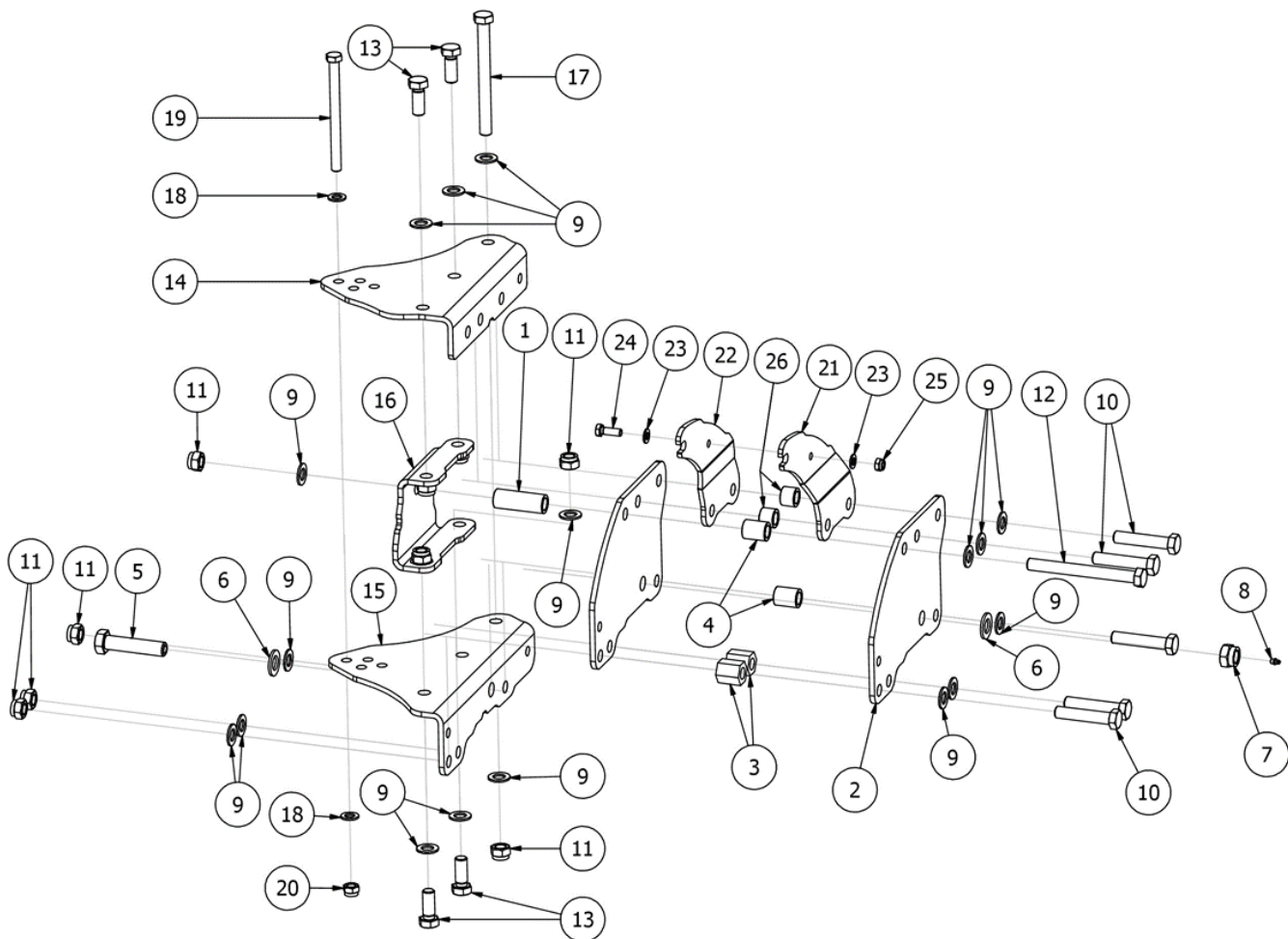
Rys. 5 | PL03629-P18 Pierwszy korpus kompletny PJ resor, odkładnica pełna

LISTA CZĘŚCI

NR	ILOŚĆ	NUMER KATALOGOWY	OPIS
1	1	PL03628	Kieszon PJ resor, pierwszy korpus
2	1	PL03599	Grządziel PJ zabezpieczenie resorowe
3	1	PL03608	Uchwyt resora tył
4	1	PL013130	Resor 5 piór
5	1	PL02921-P18	Kopyto prawe kompletne, odkładnica pełna 18"
6	1	SZ16x80/8,8/O	Śruba zamkowa M16x80 8,8 ocynk
7	4	P16/O	Podkładka płaska M16 ocynk
8	2	N16/10/O	Nakrętka płaska M16 10 ocynk
9	1	PO.ET.00021	Śruba regulacji kąta
10	3	P20/O	Podkładka płaska M20 ocynk
11	3	NS20/O	Nakrętka samokontruująca M20 ocynk
12	2	PL00394	Sworzeń resora Fi16xL155
13	2	EL00082	Kołek sprężysty Fi6xL26
14	1	S20x80/8.8/O	Śruba ocynk M20x80 8.8

Rys. 6 | PL02921-P18 Kopyto prawe kompletne, odkładnica pełna 18"

LISTA CZĘŚCI

NR	ILOŚĆ	NUMER KATALOGOWY	OPIS
1	1	PL00330	Kopyto prawe 18" PO
2	1	PL00340	Lemiesz 18" prawy
3	1	PL00249	Pierś prawa 18" PO
4	9	SP12x35/8,8/C	Śruba płuźna M12x35 8,8 czarna
5	1	PL00342	Dłuto prawe
6	4	PL00784	Śruba do lemiesz M14x34
7	2	PL00785	Śruba do dłuta M12x40
8	20	N12/5,8/O	Nakrętka płaska M12 5,8 ocynk
9	4	N14/8.8/O	Nakrętka płaska M14 8.8 ocynk
10	1	PL00327	Płoza 2015 PO(85) PO(100)
11	8	SP12x35/8.8/O	Śruba płuźna M12x35 8.8 ocynk
12	9	P12/O	Podkładka płaska M12 ocynk
13	1	S12x35/8.8/O	Śruba ocynk M12x35 8.8
14	1	PL00251	Odkładnica prawa 18" PO
15	1	PL00805	Mocowanie podpory
16	2	NS20/O	Nakrętka samokontrująca M20 ocynk
17	2	P20/O	Podkładka płaska M20 ocynk
18	1	PL02888-38	Podpora deski 380 mm
19	1	PL01223	Ścinacz prawy 2016
20	1	PL01916	Uchwyt ścinacza 2016 Prawy

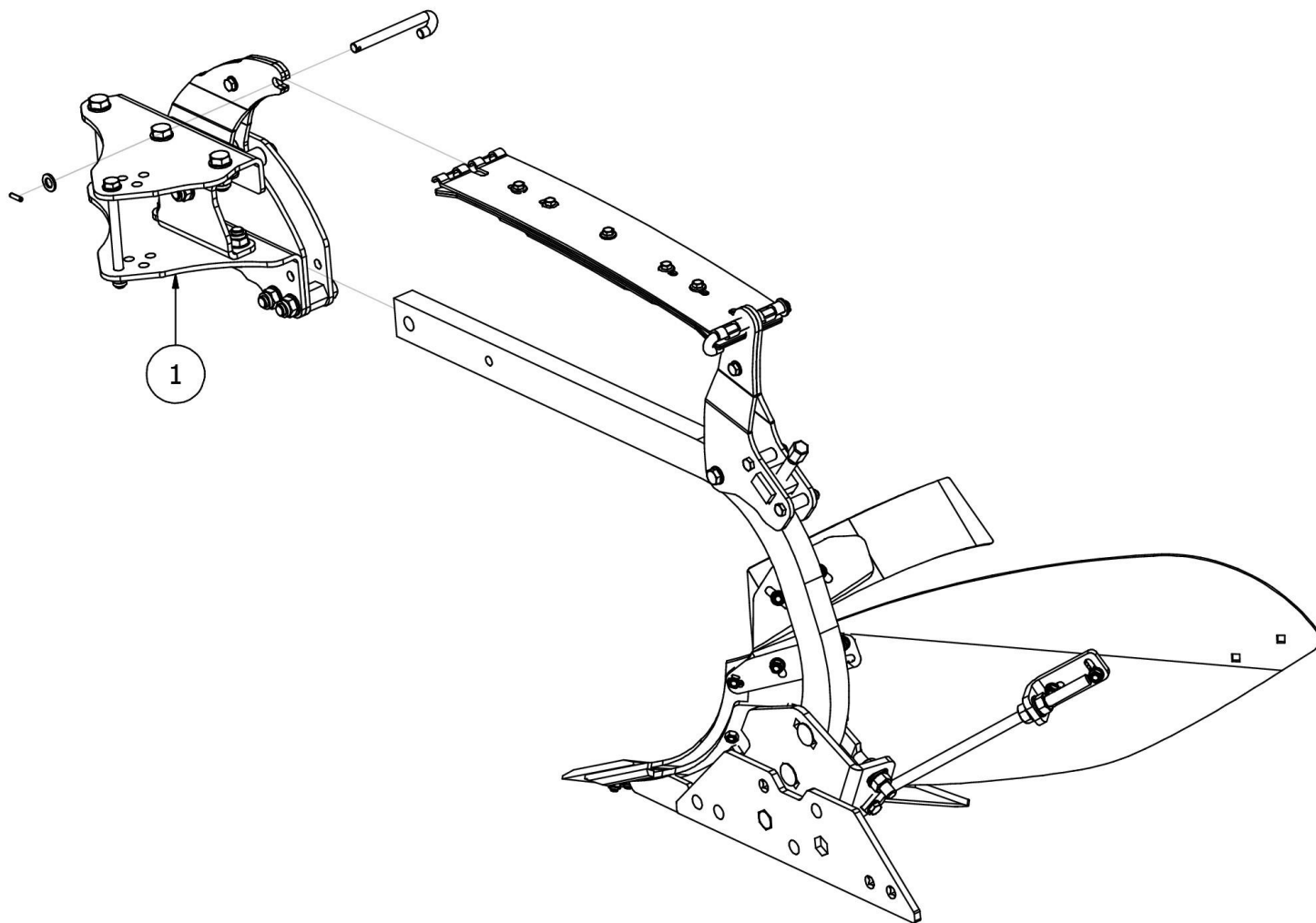
Rys. 7 | PL03628 Kieszka PJ resor, pierwszy korpus



LISTA CZĘŚCI

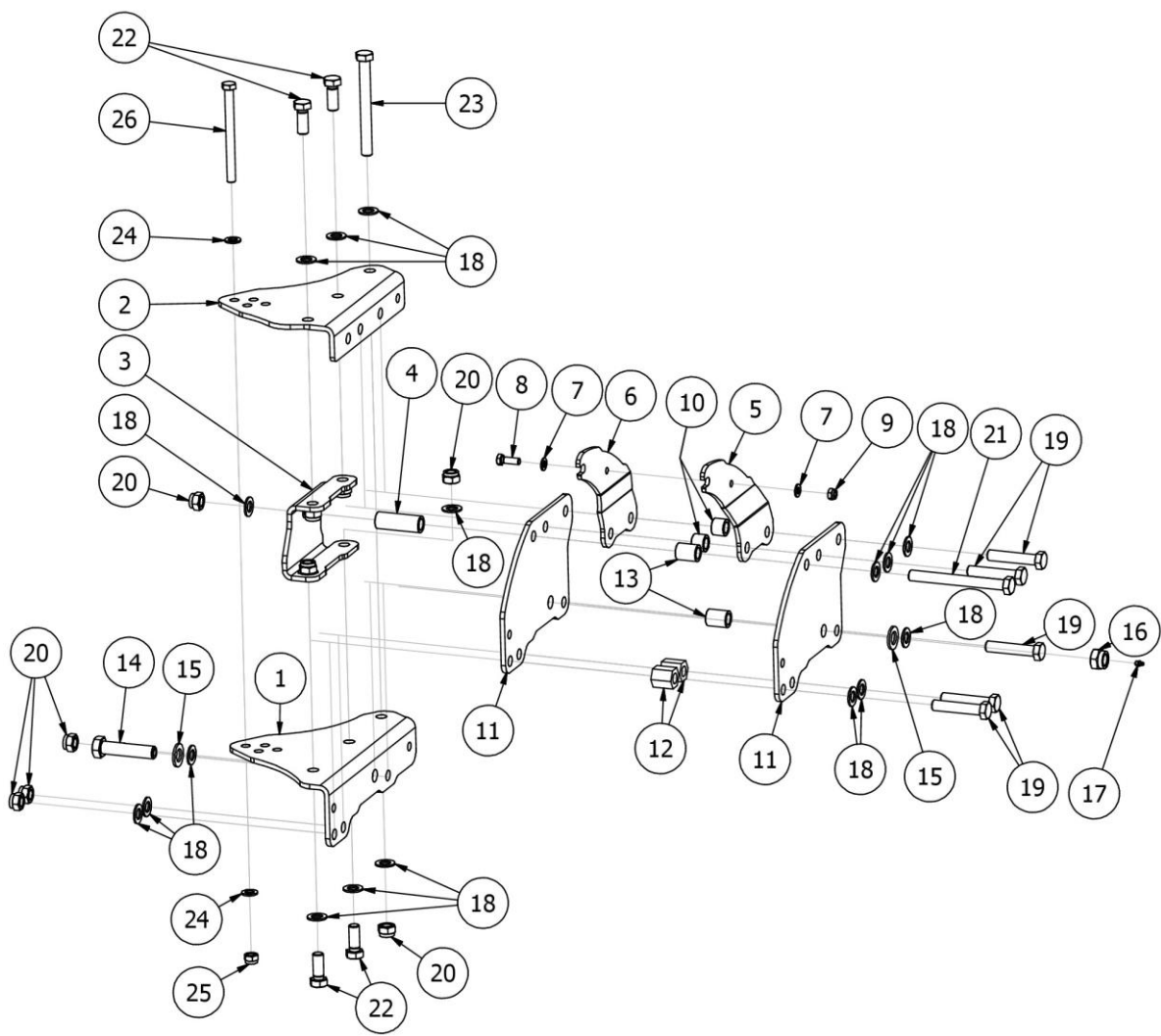
NR	ILOŚĆ	NUMER KATALOGOWY	OPIS
1	1	PL03602-03	Tulejka 32x25x84
2	2	PL03620	Kieszzeń pionowa PJ resor
3	2	PL03624	Pręt sześciokątny 36mm
4	2	PL03602-02	Tulejka 32x25x40,5
5	1	PL03619	Śruba z kanałem smarującym M24x105
6	2	P24/O	Podkładka płaska M24 ocynk
7	1	NS24/O	Nakrętka samokontrująca M24 ocynk
8	1	EL00020	Smarownicza Typ A DIN 71412 - AM8 x 1 stożkowa krótka
9	24	P20/O	Podkładka płaska M20 ocynk
10	5	S20x100/8.8/O	Śruba ocynk M20x100 8.8
11	12	NS20/O	Nakrętka samokontrująca M20 ocynk
12	2	S20x195/8.8/O	Śruba ocynk M20x195 8.8
13	4	S20x50/8.8/O	Śruba ocynk M20x50 8.8
14	1	PL03623-01	Uchwyt kieszeni PJ resor góra, korpus 1
15	1	PL03622-01	Uchwyt kieszeni PJ resor dół, korpus 1
16	1	PL03625-01	Wzmocnienie kieszeni PJ resor, korpus 1
17	1	S20x205/8.8/O	Śruba ocynk M20x205 8.8
18	2	P16/O	Podkładka płaska M16 ocynk
19	1	S16x200/8.8/O	Śruba ocynk M16x200 8.8
20	1	NS16/O	Nakrętka samokontrująca M16 8 ocynk
21	1	PL03603	Uchwyt resora prawy
22	1	PL03603_MIR	Uchwyt resora lewy
23	2	P12/O	Podkładka płaska M12 ocynk
24	1	S12x35/8.8/O	Śruba ocynk M12x35 8.8
25	1	NS12/O	Nakrętka samokontrująca M12 ocynk
26	2	PL03602-01	Tulejka 32x21x24,5

Rys. 8 | PL03629-P18K Korpus kompletny PJ resor, pełna



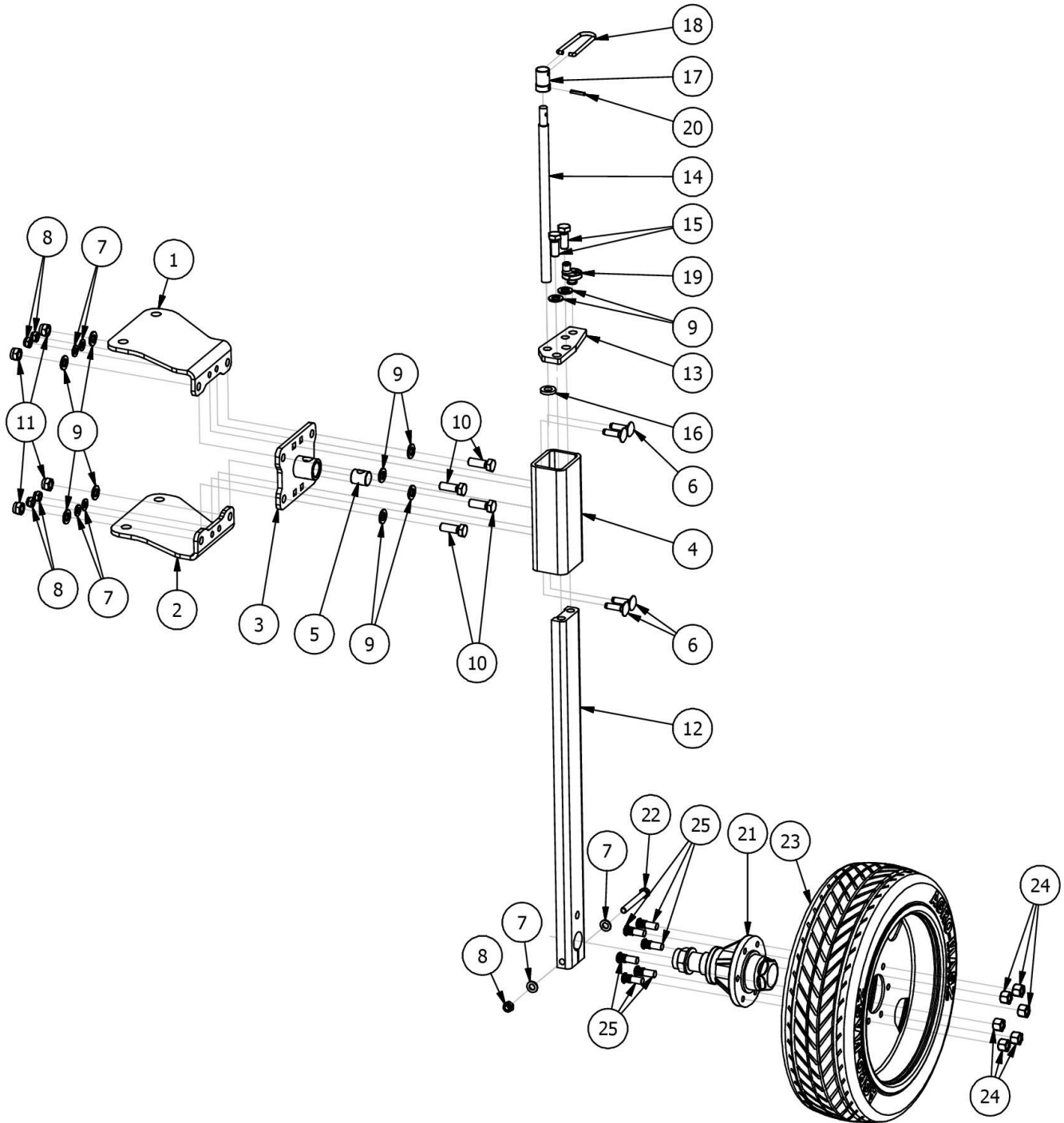
LISTA CZĘŚCI			
NR	ILOŚĆ	NUMER KATALOGOWY	OPIS
1	1	PL03627	Kieszon PJ resor

Rys. 9 | PL03627 Kieszkań PJ resor



LISTA CZĘŚCI			
NR	ILOŚĆ	NUMER KATALOGOWY	OPIS
1	1	PL03622-01	Uchwyt kieszeni PJ resor dół, korpus 2, 3, 4
2	1	PL03623-02	Uchwyt kieszeni PJ resor góra, korpus 2, 3, 4
3	1	PL03625-02	Wzmocnienie kieszeni PJ resor, korpus 2, 3, 4
4	1	PL03602-03	Tulejka 32x25x84
5	1	PL03603	Uchwyt resora prawy
6	1	PL03603_MIR	Uchwyt resora lewy
7	2	P12/O	Podkładka płaska M12 ocynk
8	1	S12x35/8.8/O	Śruba ocynk M12x35 8.8
9	1	NS12/O	Nakrętka samokontrująca M12 ocynk
10	2	PL03602-01	Tulejka 32x21x24,5
11	2	PL03620	Kieszeń pionowa PJ resor
12	2	PL03624	Pręt sześciokątny 36mm
13	2	PL03602-02	Tulejka 32x25x40,5
14	1	PL03619	Śruba z kanałem smarującym M24x105
15	2	P24/O	Podkładka płaska M24 ocynk
16	1	NS24/O	Nakrętka samokontrująca M24 ocynk
17	1	EL00020	Smarowniczką Typ A DIN 71412 - AM8 x 1 stożkowa krótka
18	22	P20/O	Podkładka płaska M20 ocynk
19	5	S20x100/8.8/O	Śruba ocynk M20x100 8.8
20	11	NS20/O	Nakrętka samokontrująca M20 ocynk
21	1	S20x195/8.8/O	Śruba ocynk M20x195 8.8
22	4	S20x50/8.8/O	Śruba ocynk M20x50 8.8
23	1	S20x190/10.9/O	Śruba ocynk M20x190 10.9
24	2	P16/O	Podkładka płaska M16 ocynk
25	1	NS16/O	Nakrętka samokontrująca M16 8 ocynk
26	1	S16x185/8.8/O	Śruba ocynk M16x185 8.8

Rys. 10 | PL03905 Mechanizm koła PJ 2018



LISTA CZĘŚCI			
NR	ILOŚĆ	NUMER KATALOGOWY	OPIS
1	1	PL03900	Uchwyt mechanizmu koła górny
2	1	PL03900M	Uchwyt mechanizmu koła dolny
3	1	PL03904	Mocowanie mechanizmu koła
4	1	PL03901	Profil prowadzący
5	1	PL01451	Sworzeń gwintowany
6	4	SZ12x45/8.8/O	Śruba zamkowa M12x45 8.8 ocynk
7	6	P12/O	Podkładka płaska M12 ocynk
8	5	NS12/O	Nakrętka samokontrująca M12 ocynk
9	10	P16/O	Podkładka płaska M16 ocynk
10	4	S16x45/8.8/O	Śruba ocynk M16x45 klasa 8.8
11	4	NS16/O	Nakrętka samokontrująca M16 8 ocynk
12	1	PL01298	Ramię koła
13	1	PL01301	Mocowanie pręta gwintowanego
14	1	PL01304	Pręt gwintowany Tr 20x4
15	2	S16x40/8.8/O	Śruba ocynk M16x40 8.8
16	1	PL01310	Podkładka 16x32,2x6
17	1	PL01311	Łeb gwintu
18	1	PL01312	Blokada obrotu
19	1	PL01267	Blokada sprężyny
20	1	EL00070	Kołek sprężysty Fi6xL32
21	1	PL01528	Piasta koła POM kompletna
22	1	S12x100/8.8/O	Śruba ocynk M12x100 8.8
23	1	PZ.EM.00003	Felga z oponą PZ40 PJ
24	6	EW00385	Nakrętka koła M14x1,5
25	6	EW00387	Szpilka koła M14x1,5