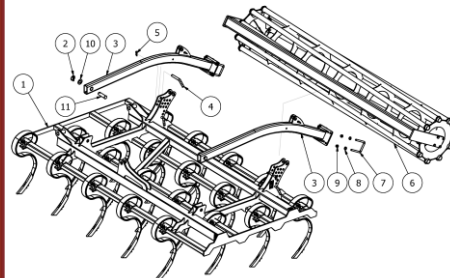
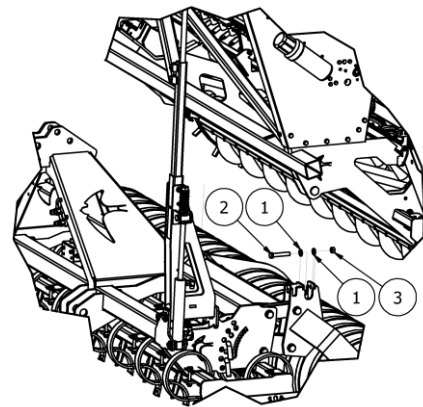
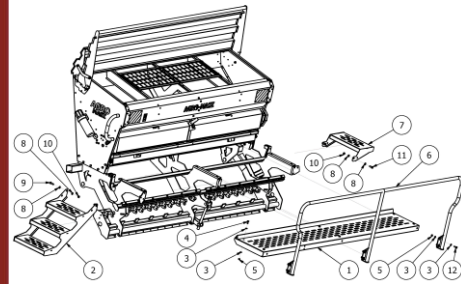
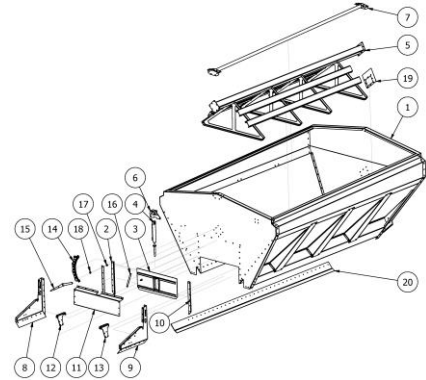
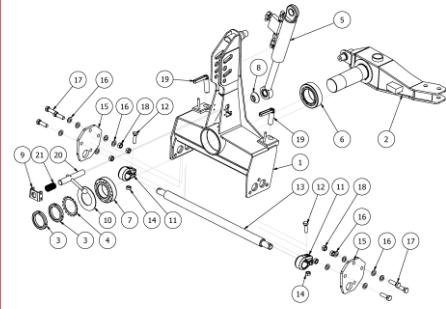


KATALOG CZĘŚCI



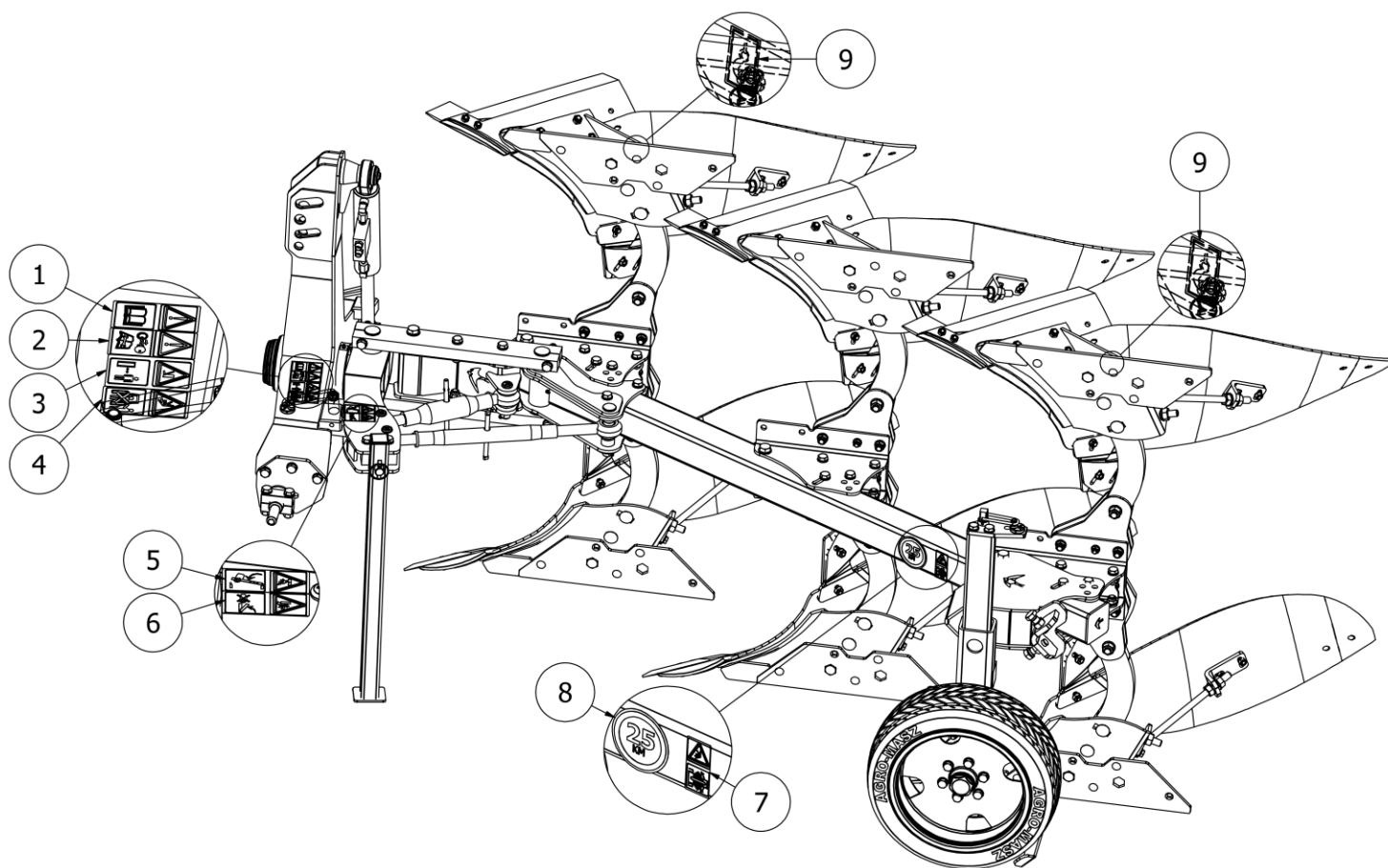
POM

www.agro-masz.eu

AGRO[®] MASZ

Modern Farming

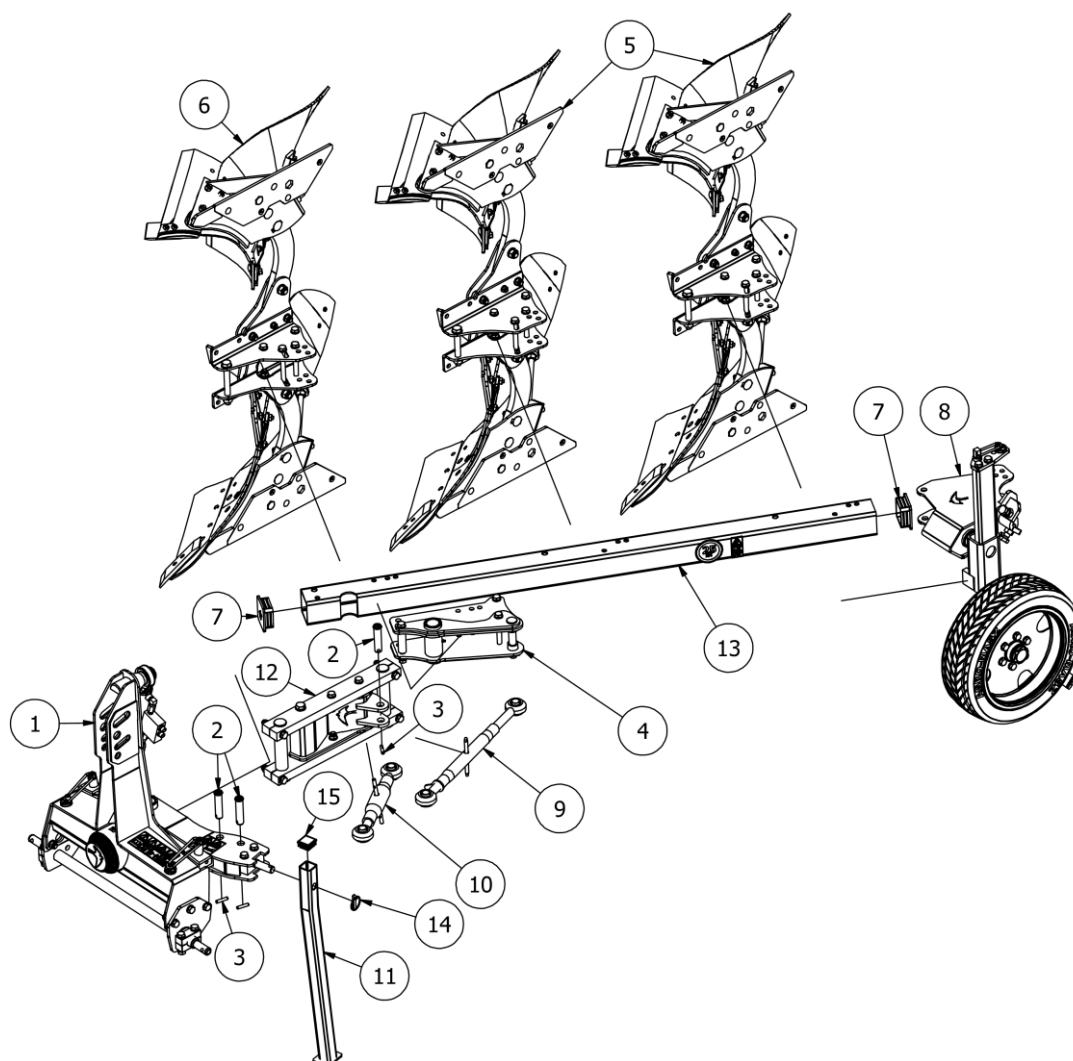
Rysunek R1 | PLM0015 Pług POM 3+1 (piktogramy)



LISTA CZĘŚCI

NR	ILOŚĆ	NUMER KATALOGOWY	OPIS
1	1	EW00060	Piktogram ostrzegawczy - Przeczytaj instrukcję
2	1	EW00061	Piktogram ostrzegawczy - Wyłącz silnik przed czynnościami obsługowymi
3	1	EW00063	Piktogram ostrzegawczy - Niebezpieczeństwo przygniecenia kończyn przez elementy robocze maszyny lub zranienia ostrymi krawędziami
4	1	EW00068	Piktogram ostrzegawczy - Zakaz przebywania między ciągnikiem a maszyną zaczepianą
5	1	EW00260	Piktogram ostrzegawczy - Niebezpieczeństwo przygniecenia ciała przez elementy konstrukcji. Zamontuj podporę.
6	1	EW00062	Piktogram ostrzegawczy - Nie sięgać w obszar zgniatania
7	1	EW00067	Piktogram ostrzegawczy - Zakaz przebywania w bliskim otoczeniu maszyny zaczepianej
8	1	PL01857	Naklejka ograniczenie prędkości
9	2	EW00066	Piktogram informacyjny - Punkt mocowania zawiesi pasowych

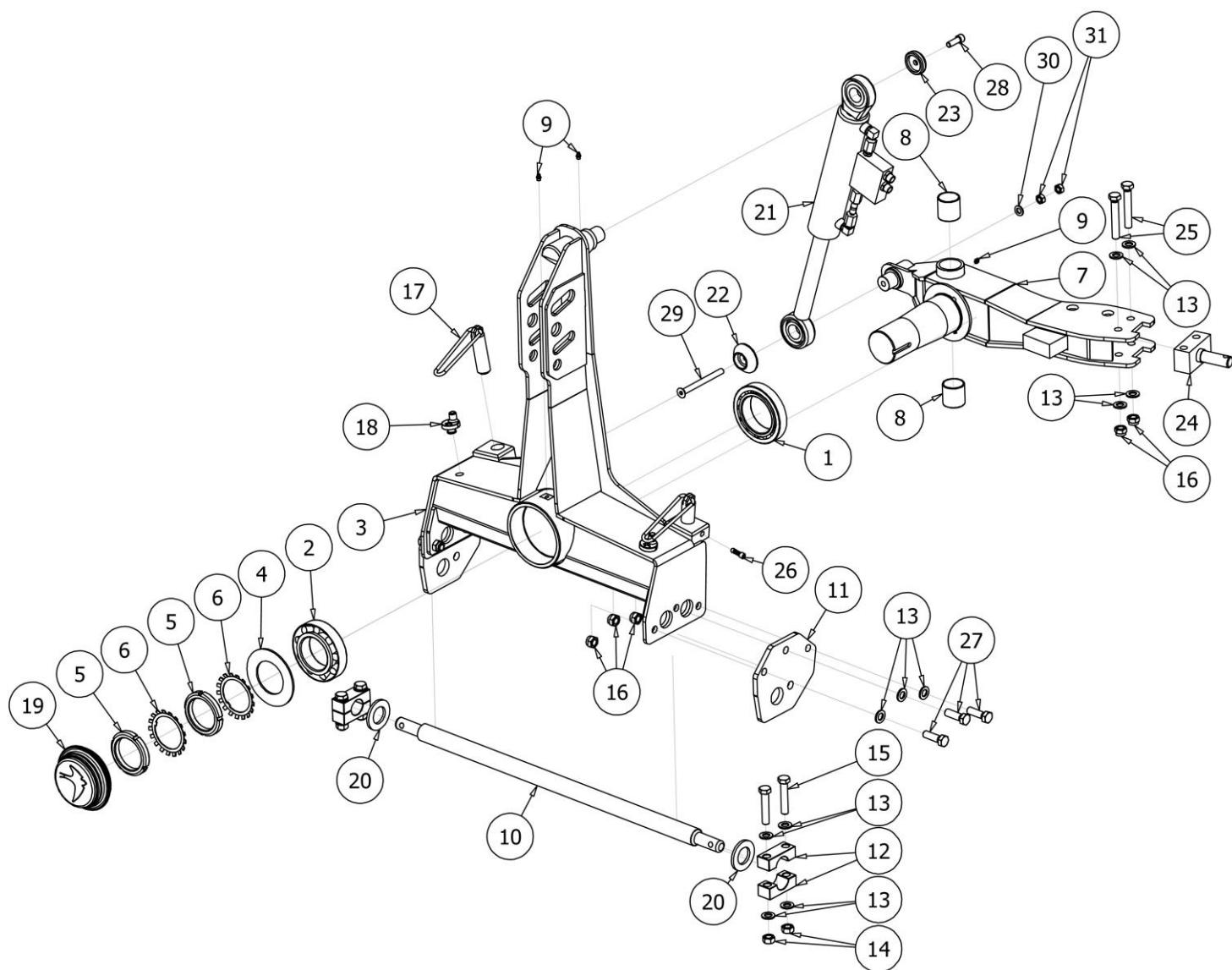
Rysunek R2 | PLM0015 Pług POM 3+1



LISTA CZĘŚCI

NR	ILOŚĆ	NUMER KATALOGOWY	OPIS
1	1	PL01321	Zaczepek z obrotnicą POM
2	3	PL00794	Sworzeń ciągną Fi25,5xL105
3	3	EL00044	Kołek sprężysty Fi10xL45
4	1	PL01485	Łącznik
5	2	PL01487	Korpus pługa obracalnego POM z mocowaniem
6	1	PL01488	Korpus pługa obracalnego POM z mocowaniem
7	2	EW00194	Zatyczka gumowa 100x100
8	1	PL01525	Mechanizm koła kopiującego boczny rama 100x100
9	1	PL01540	Śruba rzymska - liniowanie POM2
10	1	PL00789	Cięgło 470mm
11	1	PL01544	Stopka
12	1	PL01739	Zawias POM kompletny
13	1	PL01774-02	Rama POM3
14	1	EW00004	Zawlecзка z zapinką Fi10
15	1	EW00391	Zatyczka plastikowa 50x50

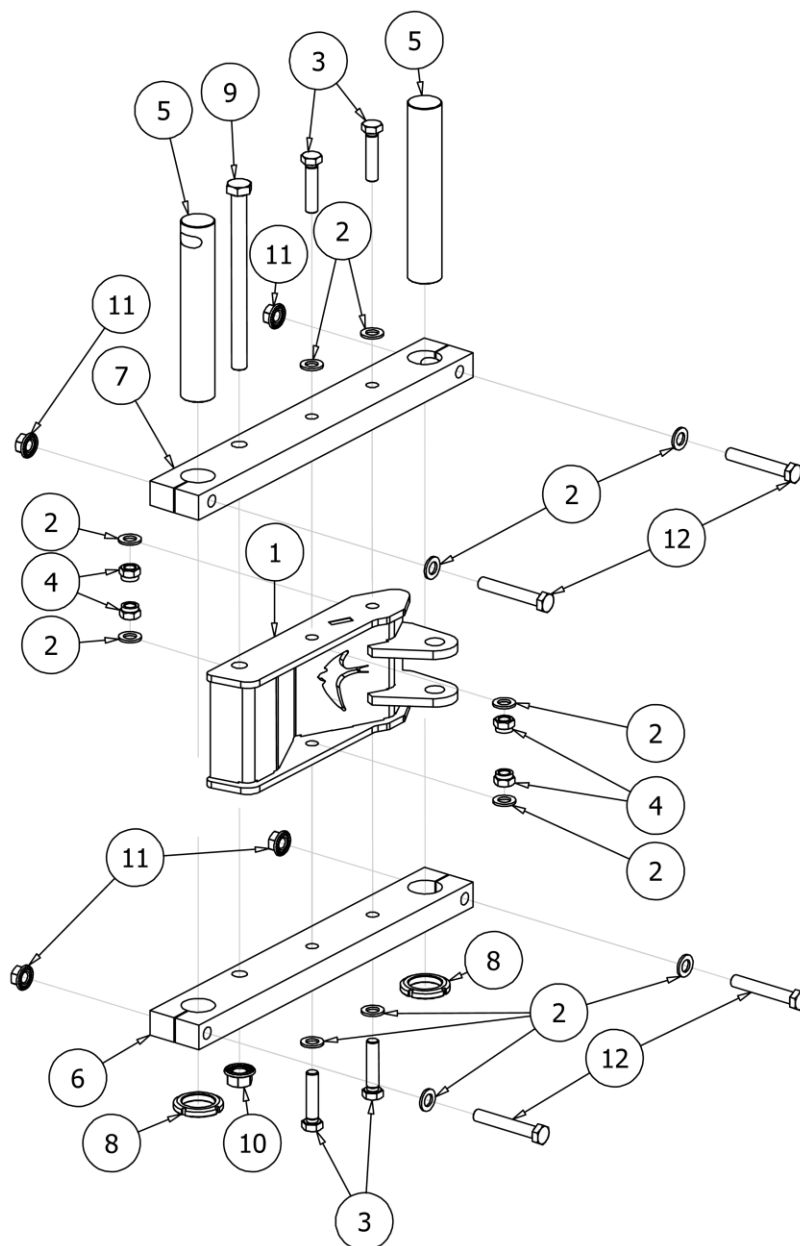
Rysunek R3 | PL01321 Zaczep z obrotnicą POM



LISTA CZĘŚCI

NR	ILOŚĆ	NUMER KATALOGOWY	OPIS
1	1	EL00060	Łożysko stożkowe 32018
2	1	EL00061	Łożysko stożkowe 32216
3	1	PL01324	Zaczep POM
4	1	PL01325	Zabezpieczenie przeciwpylowe
5	2	EL00058	Nakrętka łożyskowa KM16
6	2	EL00059	Podkładka łożyskowa MB16
7	1	PL01327	Obrotnica POM
8	2	PL01351	Tuleja ślizgowa 45x50
9	3	EL00020	Smarownicza Typ A DIN 71412 - AM8 x 1 stożkowa krótka
10	1	PL01345	Wrzeciono 40 Fi36 POM
11	2	PL01342	Zaczep adapter
12	4	PL01498	Blokada wrzeciona POM
13	18	P16/O	Podkładka płaska M16 ocynk
14	4	N16/10/O	Nakrętka płaska M16 10 ocynk
15	4	S16x80/8.8/O	Śruba ocynk M16x80 8.8
16	8	NS16/O	Nakrętka samokontruująca M16 8 ocynk
17	2	PL02416	Regulacja obrotu z pokrętle
18	2	PL01267	Blokada sprężyny
19	1	PL01746	Zaślepka obrotnicy POM
20	2	BT02026	Podkładka M41 ocynk
21	1	PL01406	Siłownik hydrauliczny SMT2AM.63x36x240 + zawór
22	1	PL00839	Blokada - gniazdo fi35
23	1	PL00226	Zabezpieczenie siłownika góra
24	1	PL00040	Uchwyt stopki
25	2	S16x100/8.8/O	Śruba ocynk M16x100 8.8
26	2	PL01760	Blokada regulacji kąta obrotu
27	6	S16x50/8,8/O	Śruba ocynk M16x50 8,8
28	1	SI12x35/8.8/O	Śruba imbusowa M12x35 8.8 ocynk
29	1	SW12x140/8.8/O	Śruba z łbem stożkowym z gniazdem sześciokątnym M12x140 10.9
30	1	P12/O	Podkładka płaska M12 ocynk
31	2	N12/8,8/O	Nakrętka płaska M12 8,8 ocynk

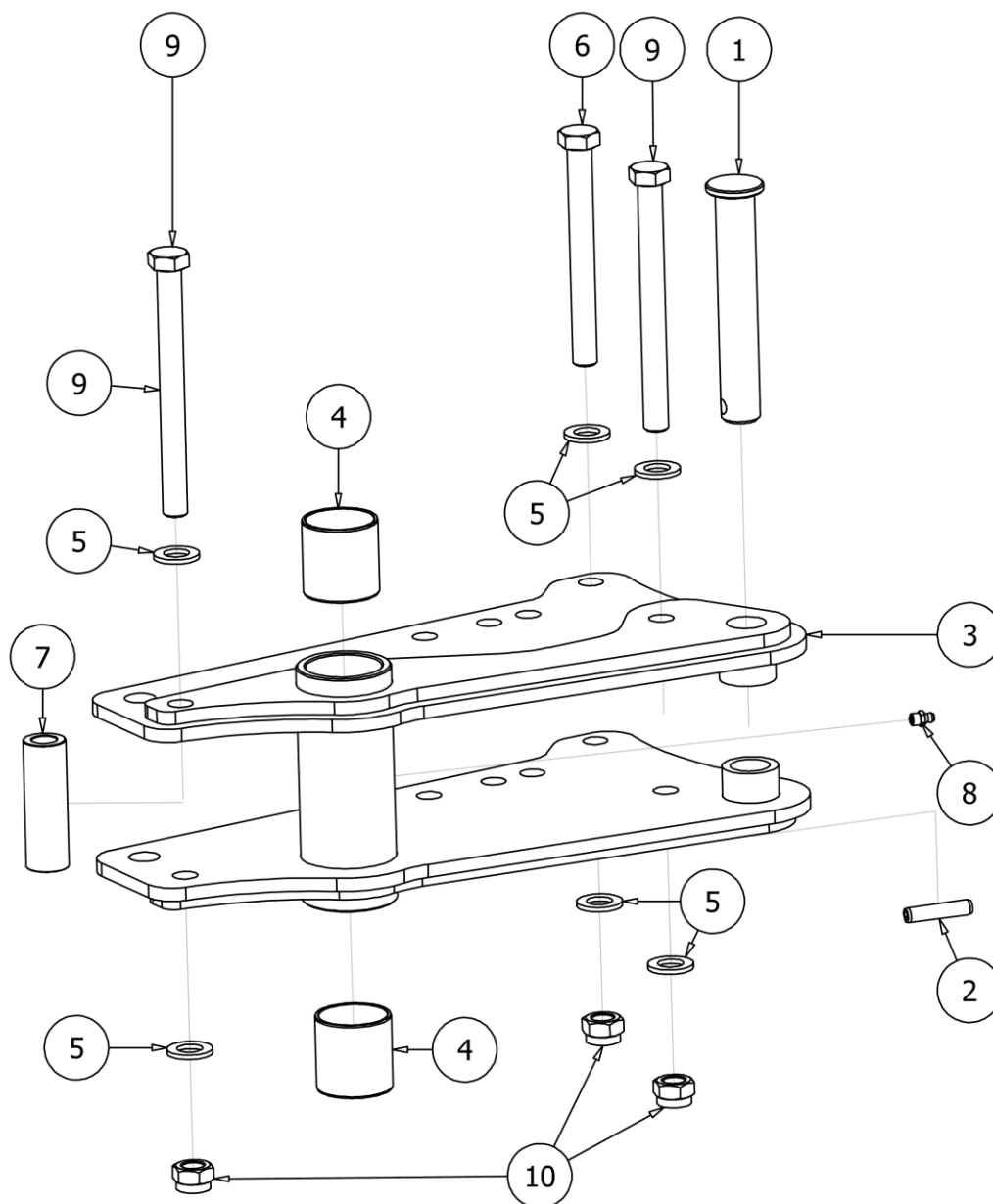
Rysunek R4 | PL01739 Zawias POM kompletny



LISTA CZĘŚCI

NR	ILOŚĆ	NUMER KATALOGOWY	OPIS
1	1	PL01734	Wzmocnienie zawiasu POM
2	12	P16/O	Podkładka płaska M16 ocynk
3	4	S16x70/8.8/O	Śruba ocynk M16x70 8.8
4	4	NS16/O	Nakrętka samokontrująca M16 8 ocynk
5	2	PL01745	Sworzeń Fi45
6	1	PL01743	Płaskownik zawiasu POM
7	1	PL01732	Płaskownik zawiasu POM
8	2	EL00043	Nakrętka łożyskowa KM09
9	1	S20x1,5x250/10.9/O	Śruba ocynk M20x1,5x250 10.9
10	1	NK20x1,5/10/O	Nakrętka kołnierzowa M20x1,5 kl 10 ocynk
11	4	NK16x1,5/10/O	Nakrętka kołnierzowa M16x1,5 kl 10 ocynk
12	4	S16x1,5x100/10.9/O	Śruba ocynk M16x1,5x100 10.9

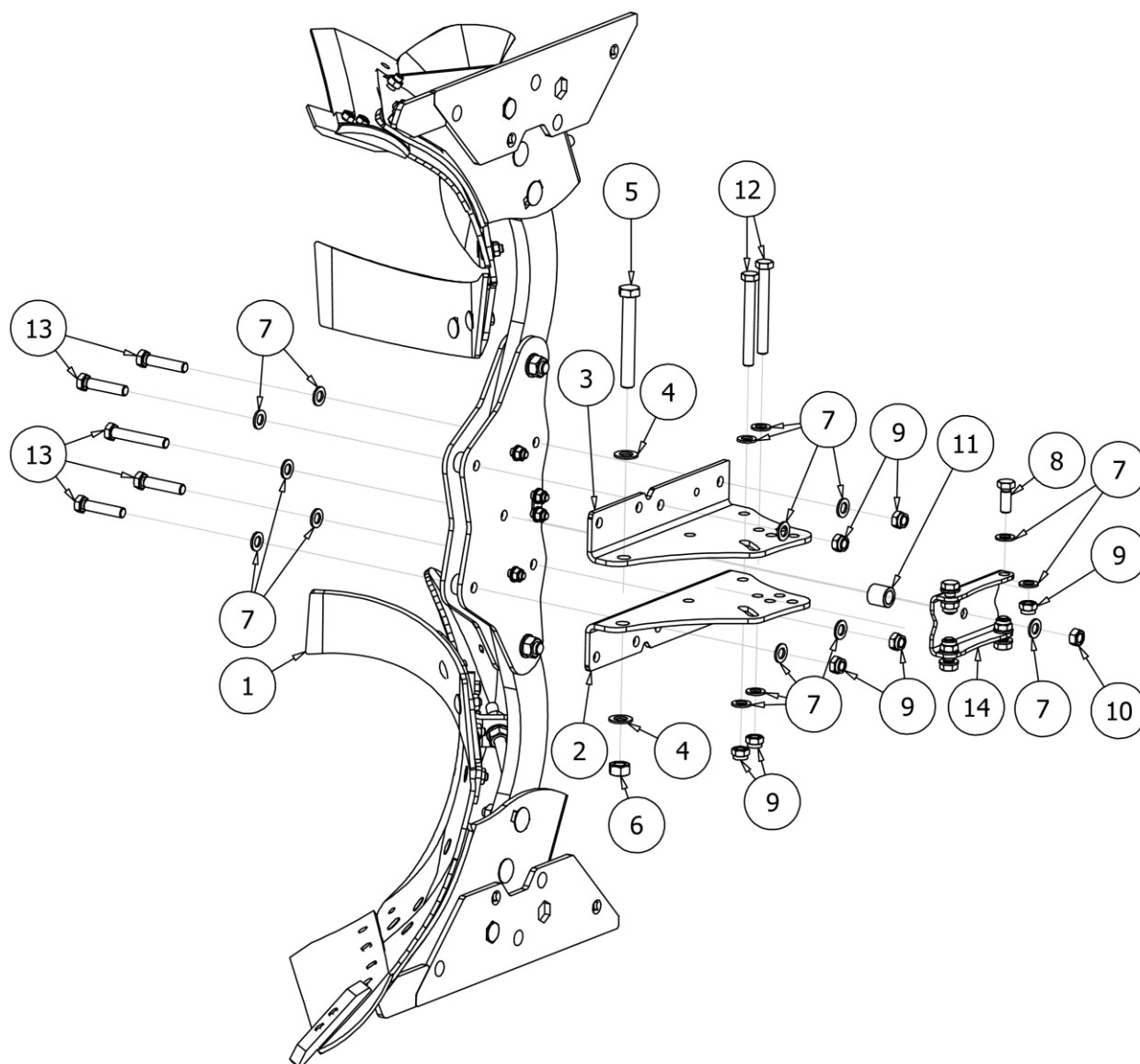
Rysunek R5 | PL01485 Łącznik



LISTA CZĘŚCI

NR	ILOŚĆ	NUMER KATALOGOWY	OPIS
1	1	PL01483	Sworzeń Fi25xL157
2	1	EL00044	Kołek sprężysty Fi10xL45
3	1	PL01486	Łącznik
4	2	PL01351	Tuleja ślizgowa 45x50
5	6	P16/O	Podkładka płaska M16 ocynk
6	1	S16x150/8.8/O	Śruba ocynk M16x150 8.8
7	1	PL01495	Tuleja 16x28x89
8	1	EL00020	Smarowniczką Typ A DIN 71412 - AM8 x 1 stożkowa krótka
9	2	S16x170/8.8/O	Śruba ocynk M16x170 8.8
10	3	NS16/O	Nakrętka samokontrująca M16 8 ocynk

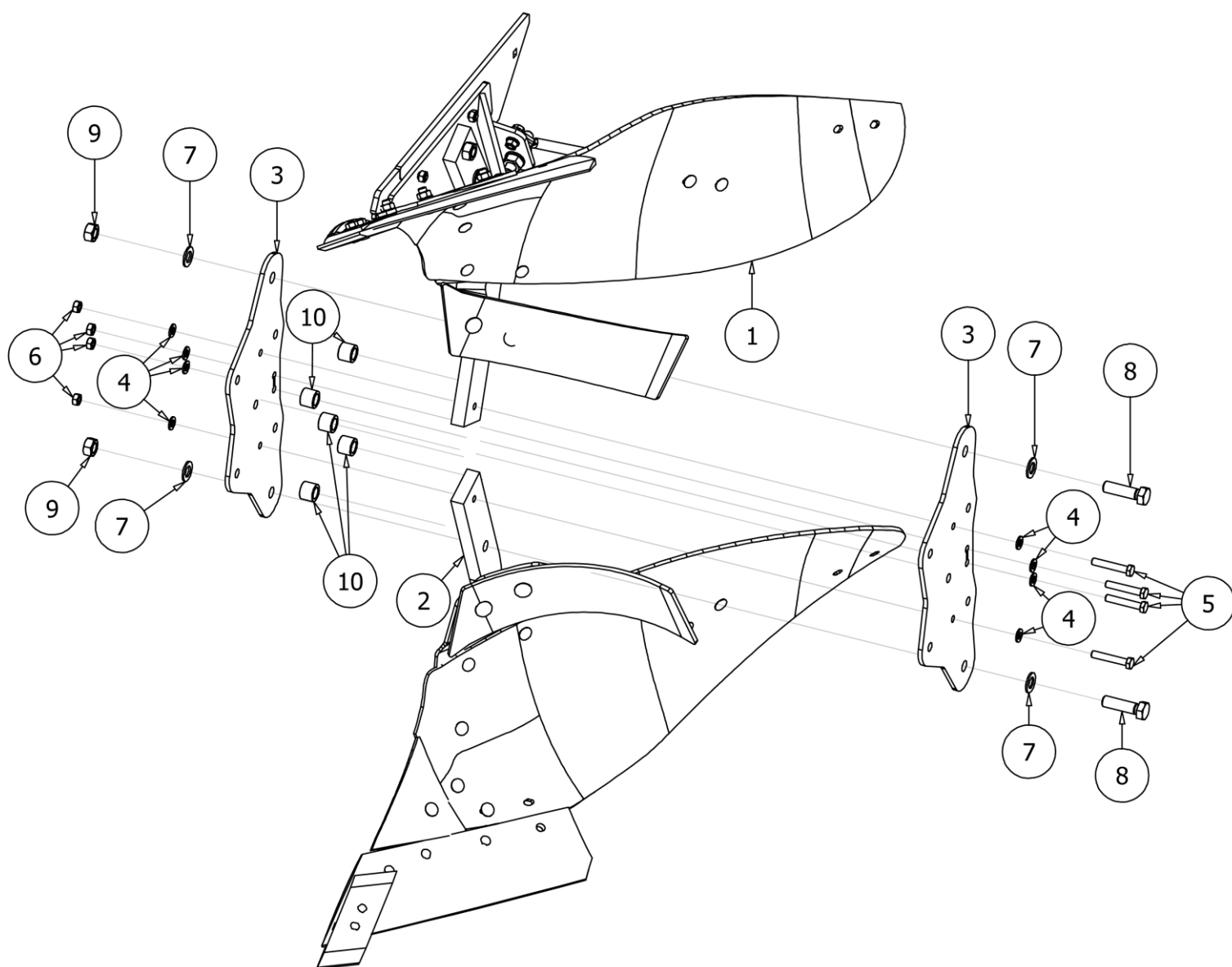
Rysunek R6 | PL01487 Korpus pługa obracalnego POM z mocowaniem



LISTA CZĘŚCI

NR	ILOŚĆ	NUMER KATALOGOWY	OPIS
1	1	PL01476	Druga para korpusów
2	1	PL01477	Uchwyt kieszeni dolny
3	1	PL01478	Uchwyt kieszeni górny
4	2	P20/O	Podkładka płaska M20 ocynk
5	1	S20x150/8.8/O	Śruba ocynk M20x150 8.8
6	1	NS20/O	Nakrętka samokontrująca M20 ocynk
7	22	P16/O	Podkładka płaska M16 ocynk
8	4	S16x40/8.8/O	Śruba ocynk M16x40 8.8
9	10	NS16/O	Nakrętka samokontrująca M16 8 ocynk
10	1	N16/10/O	Nakrętka płaska M16 10 ocynk
11	1	PL01518	Tuleja dystansowa Fi20xL31.5
12	2	S16x140/8.8/O	Śruba M16x140 8.8 ocynk
13	4	S16x75/8.8/O	Śruba ocynk M16x75 8.8
14	1	PL01558-01	Wzmocnienie

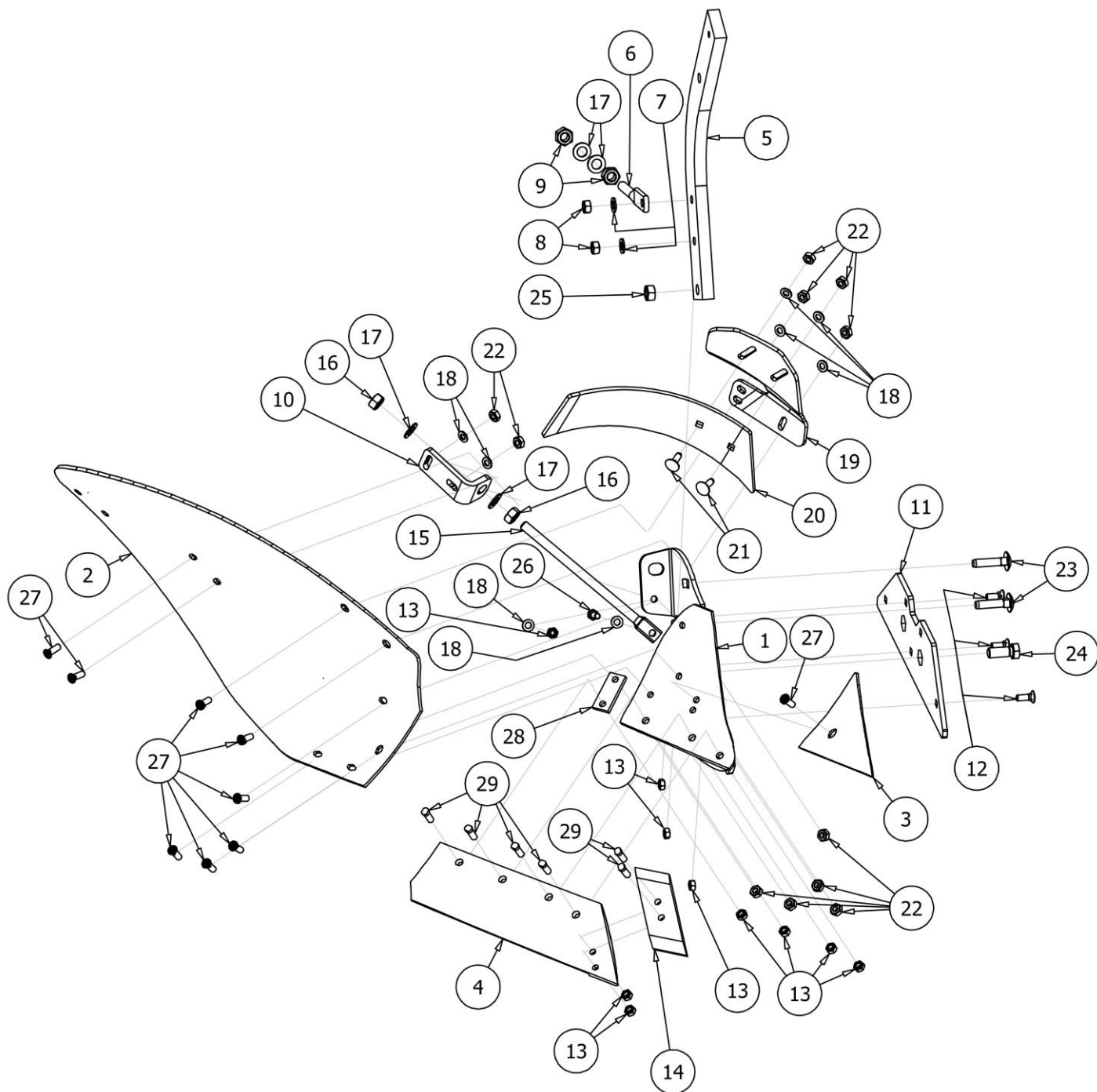
Rysunek R7 | PL01476 Korpus pługa obracalnego POM



LISTA CZĘŚCI

NR	ILOŚĆ	NUMER KATALOGOWY	OPIS
1	1	PL01443	Kopyto prawe kompletne POM
2	1	PL01449	Kopyto lewe kompletne POM
3	2	PL01457	Kieszzeń blacha pionowa
4	8	P12/O	Podkładka płaska M12 ocynk
5	4	S12x70/8.8/O	Śruba ocynk M12x70 8.8
6	4	N12/5,8/O	Nakrętka płaska M12 5,8 ocynk
7	4	P20/O	Podkładka płaska M20 ocynk
8	2	S20x70/8.8/O	Śruba ocynk M20x70 8.8
9	2	NS20/O	Nakrętka samokontrująca M20 ocynk
10	5	PL01472	Tuleja dystansowa

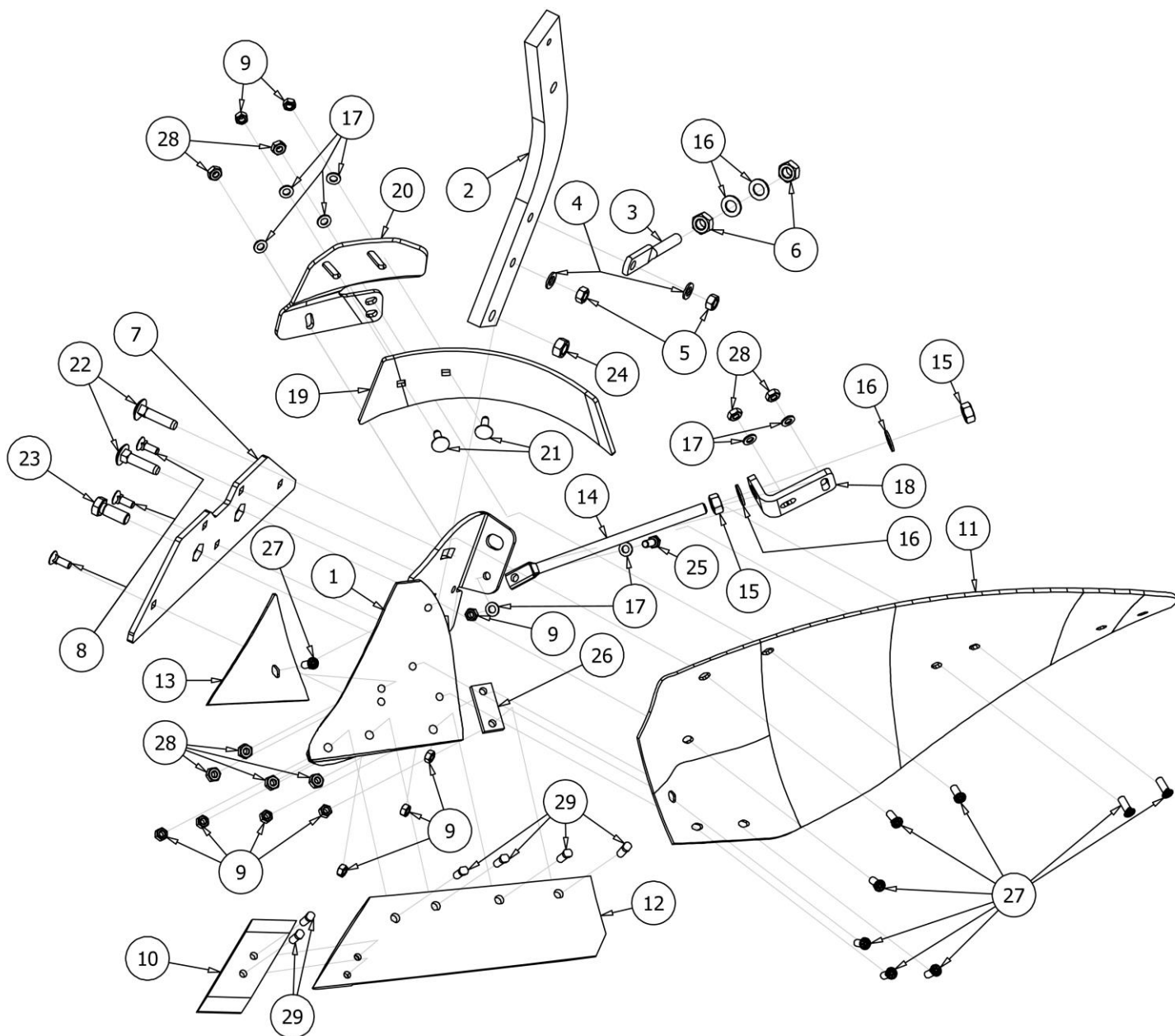
Rysunek R8 | PL01443 Kopyto prawe kompletne POM



LISTA CZĘŚCI

NR	ILOŚĆ	NUMER KATALOGOWY	OPIS
1	1	PL01436	Kopyto prawe PJL
2	1	PL01391	Odkładnica prawa 14"
3	1	PL01431	Pierś prawa 14"
4	1	PL01429	Lemiesz prawy 14"
5	1	PL01444	Grządziel POM
6	1	PO.ET.00021	Śruba regulacji kąta
7	2	P16/O	Podkładka płaska M16 ocynk
8	2	N16/10/O	Nakrętka płaska M16 10 ocynk
9	2	N20/8,0/C	Nakrętka płaska M20 8,0 czarna
10	1	PO.WG.00029	Mocowanie podpory
11	1	PL00871	Płoza POL 2015
12	3	SP12x35/8.8/O	Śruba płużna M12x35 8.8 ocynk
13	10	N12/5,8/O	Nakrętka płaska M12 5,8 ocynk
14	1	PL00342	Dłuto prawe
15	1	PO.WG.00030	Podpora deski
16	2	NS20/O	Nakrętka samokontruująca M20 ocynk
17	4	P20/O	Podkładka płaska M20 ocynk
18	8	P12/O	Podkładka płaska M12 ocynk
19	1	PL01563	Uchwyt ścinacza POM
20	1	PL01223	Ścinacz prawy 2016
21	2	SZ12x35/8.8/O	Śruba zamkowa M12x35 8.8 ocynk
22	11	N12/8,8/C	Nakrętka płaska M12 8,8 czarna
23	2	SZ16x70/8.8/O	Śruba zamkowa M16x70 8.8 ocynk
24	1	S20x50/8.8/O	Śruba ocynk M20x50 8.8
25	1	N20/8.8/O	Nakrętka M20 8.8 ocynk
26	1	S12x35/8.8/O	Śruba ocynk M12x35 8.8
27	9	PL02848	Śruba dwunoskowa M12x35 12.9
28	1	PL00728	Łącznik lemiesza z odkładnicą
29	6	PL00785	Śruba do dłuta M12x40

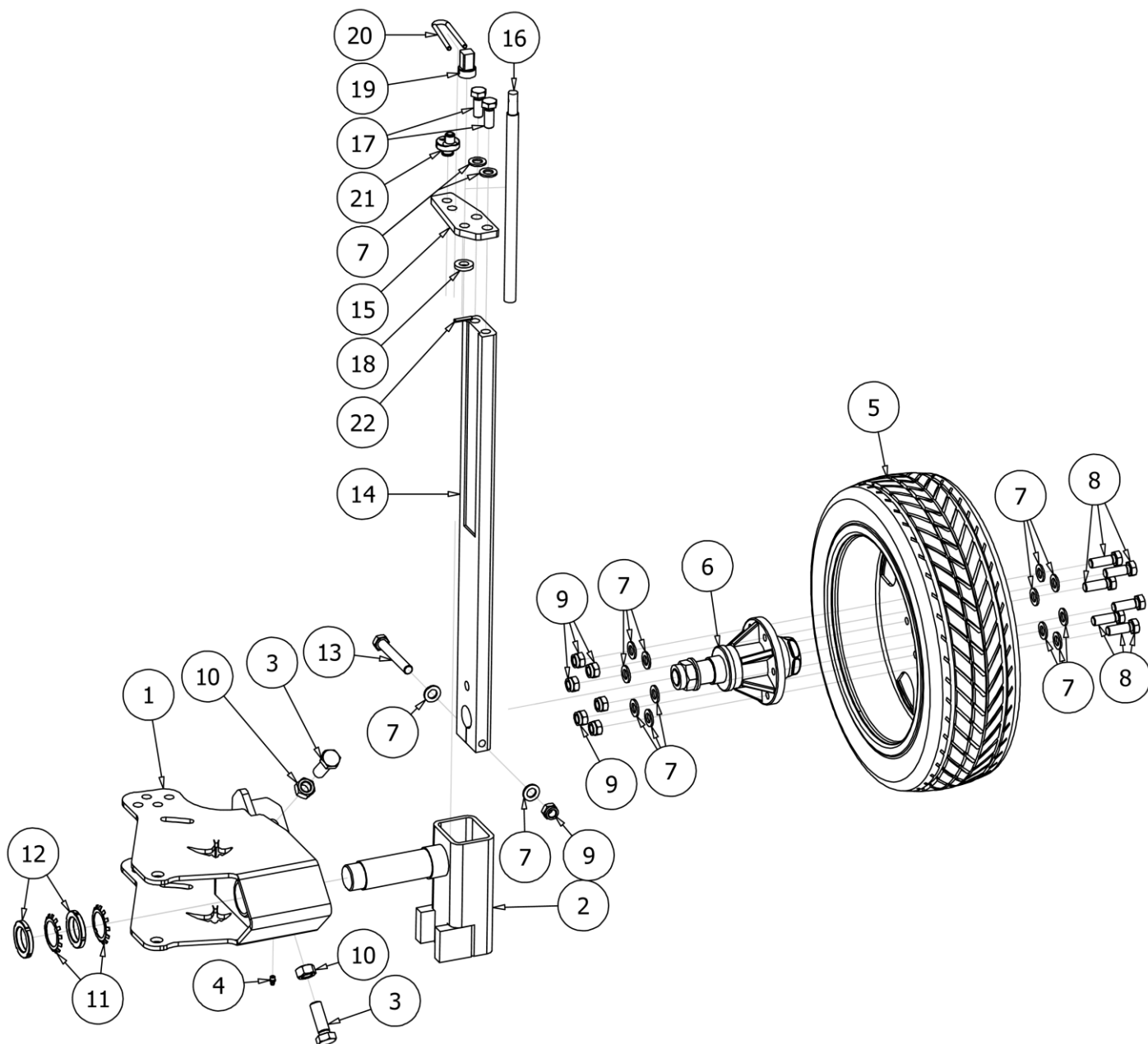
Rysunek R9 | PL01449 Kopyto lewe kompletne POM



LISTA CZĘŚCI

NR	ILOŚĆ	NUMER KATALOGOWY	OPIS
1	1	PL01448	Kopyto lewe
2	1	PL01444	Grządziel POM
3	1	PO.ET.00021	Śruba regulacji kąta
4	2	P16/O	Podkładka płaska M16 ocynk
5	2	N16/10/O	Nakrętka płaska M16 10 ocynk
6	2	N20/8,0/C	Nakrętka płaska M20 8,0 czarna
7	1	PL00871	Płoza POL 2015
8	3	SP12x35/8.8/O	Śruba płużna M12x35 8.8 ocynk
9	12	N12/5,8/O	Nakrętka płaska M12 5,8 ocynk
10	1	PL00343	Dłuto lewe
11	1	PL01404	Odkładnica lewa 14"
12	1	PL01430	Lemiesz lewy 14"
13	1	PL01433	Pierś lewa 14"
14	1	PO.WG.00030	Podpora deski
15	2	NS20/O	Nakrętka samokontruująca M20 ocynk
16	4	P20/O	Podkładka płaska M20 ocynk
17	8	P12/O	Podkładka płaska M12 ocynk
18	1	PO.WG.00029	Mocowanie podpory
19	1	PL01579	Ścinacz lewy 2016
20	1	PL01578	Uchwyt ścinacza POM
21	2	SZ12x35/8.8/O	Śruba zamkowa M12x35 8.8 ocynk
22	2	SZ16x70/8.8/O	Śruba zamkowa M16x70 8.8 ocynk
23	1	S20x50/8.8/O	Śruba ocynk M20x50 8.8
24	1	N20/8.8/O	Nakrętka M20 8.8 ocynk
25	1	S12x35/8.8/O	Śruba ocynk M12x35 8.8
26	1	PL00728	Łącznik lemiesza z odkładnicą
27	9	PL02848	Śruba dwunoskowa M12x35 12.9
28	9	N12/8,8/C	Nakrętka płaska M12 8,8 czarna
29	6	PL00785	Śruba do dłuta M12x40

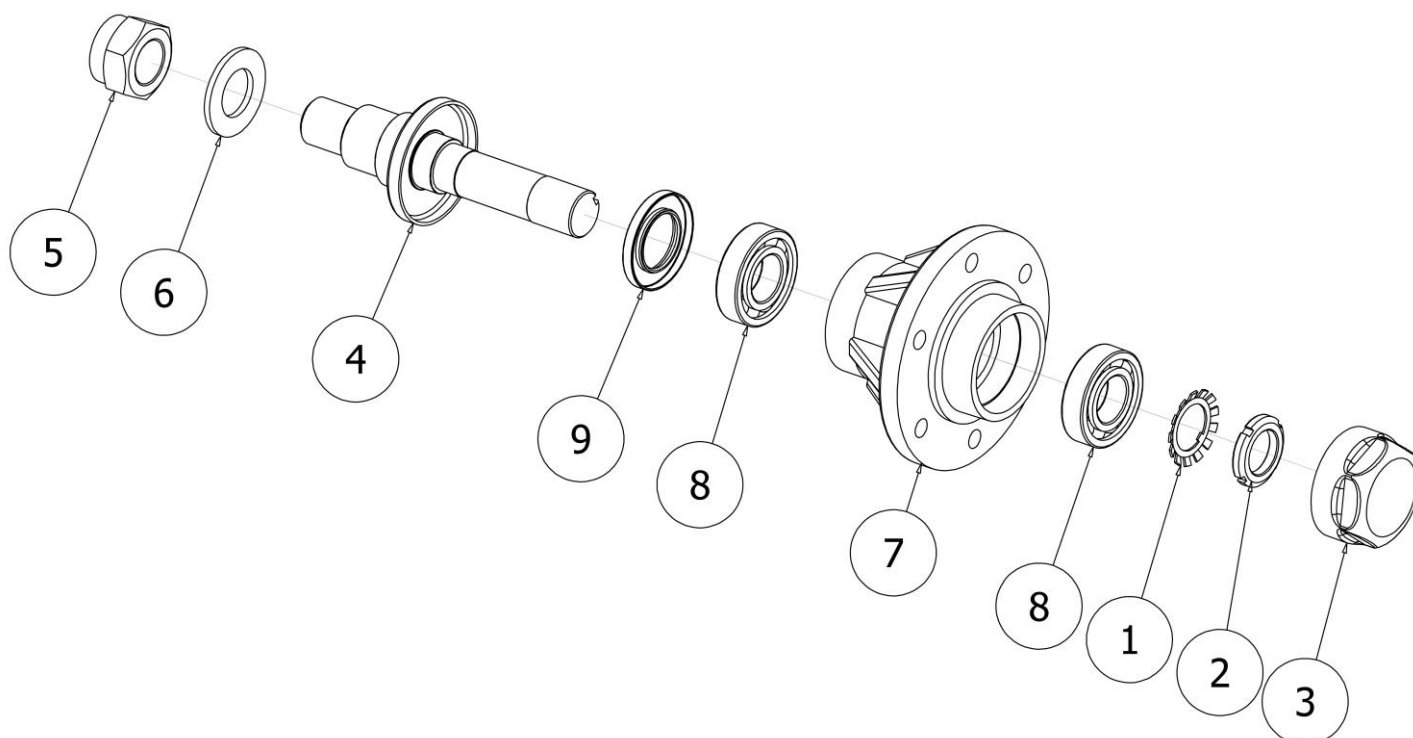
Rysunek R13 | PL01525 Mechanizm koła kopiującego boczny rama 100x100



LISTA CZĘŚCI

NR	ILOŚĆ	NUMER KATALOGOWY	OPIS
1	1	PL01523	Mocowanie koła
2	1	PL01297	Mechanizm pod płaskownik
3	2	S20x60/8.8/O	Śruba ocynk M20x60 8.8
4	1	EL00020	Smarowniczką Typ A DIN 71412 - AM8 x 1 stożkowa krótka
5	1	PZ.EM.00003	Felga z oponą PZ40 PJ
6	1	PL01528	Piasta koła POM kompletna
7	16	P16/O	Podkładka płaska M16 ocynk
8	6	S16x45/8.8/O	Śruba ocynk M16x45 klasa 8.8
9	7	NS16/O	Nakrętka samokontruująca M16 8 ocynk
10	2	NS20/O	Nakrętka samokontruująca M20 ocynk
11	2	PL01243	Podkładka łożyskowa MB09
12	2	EL00043	Nakrętka łożyskowa KM09
13	1	S16x110/8.8/O	Śruba M16x110 8.8 ocynk
14	1	PL01298	Ramię koła
15	1	PL01301	Mocowanie pręta gwintowanego
16	1	PL01304	Pręt gwintowany Tr 20x4
17	2	S16x40/8.8/O	Śruba ocynk M16x40 8.8
18	1	PL01310	Podkładka 16x32,2x6
19	1	PL01311	Łeb gwintu
20	1	PL01312	Blokada obrotu
21	1	PL01267	Blokada sprężyny
22	1	EL00070	Kołek sprężysty Fi6xL32
1	1	PL01523	Mocowanie koła
2	1	PL01297	Mechanizm pod płaskownik
3	2	S20x60/8.8/O	Śruba ocynk M20x60 8.8
4	1	EL00020	Smarowniczką Typ A DIN 71412 - AM8 x 1 stożkowa krótka
5	1	PZ.EM.00003	Felga z oponą PZ40 PJ
6	1	PL01528	Piasta koła POM kompletna

Rysunek R14 | PL01528 Piasta koła POM



LISTA CZĘŚCI			
NR	ILOŚĆ	NUMER KATALOGOWY	OPIS
1	1	EL00018	Podkładka łożyskowa MB6
2	1	EL00019	Nakrętka łożyskowa KM6
3	1	PL00454	Nakrętka kurzu piasty
4	1	PL01527	Oś koła POM
5	1	NS30/O	Nakrętka samokontrująca M30 ocynk
6	1	P30/O	Podkładka płaska M30 ocynk
7	1	SI00916	Obudowa piasty obsługowej (SR, PJ, PZ, POM)
8	2	EL00016	Łożysko stożkowe 30206
9	1	EL00017	Pierścień uszczelniający DIN 3760 - A - 35 x 62 x 7 - NBR