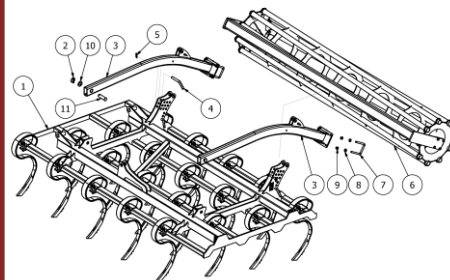
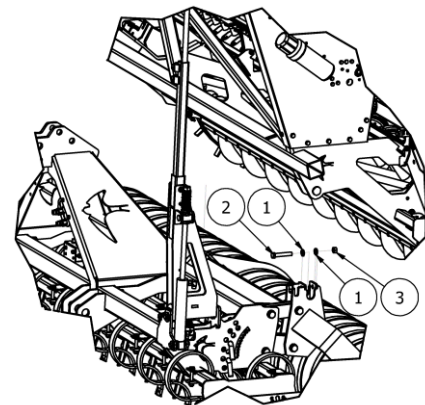
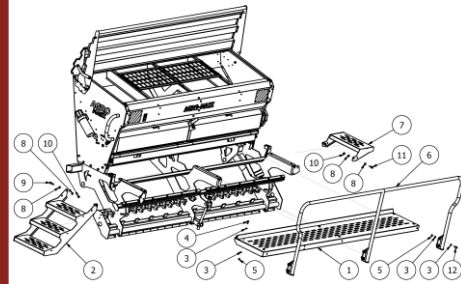
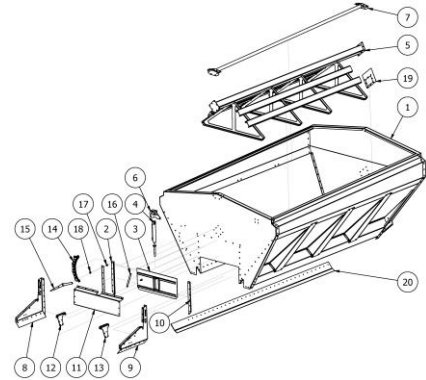
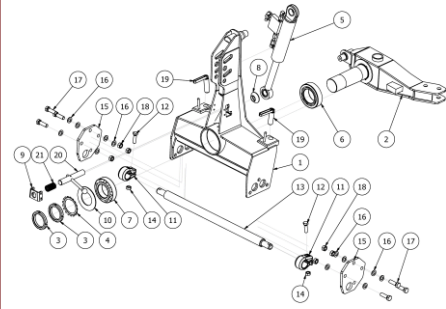


# KATALOG CZĘŚCI



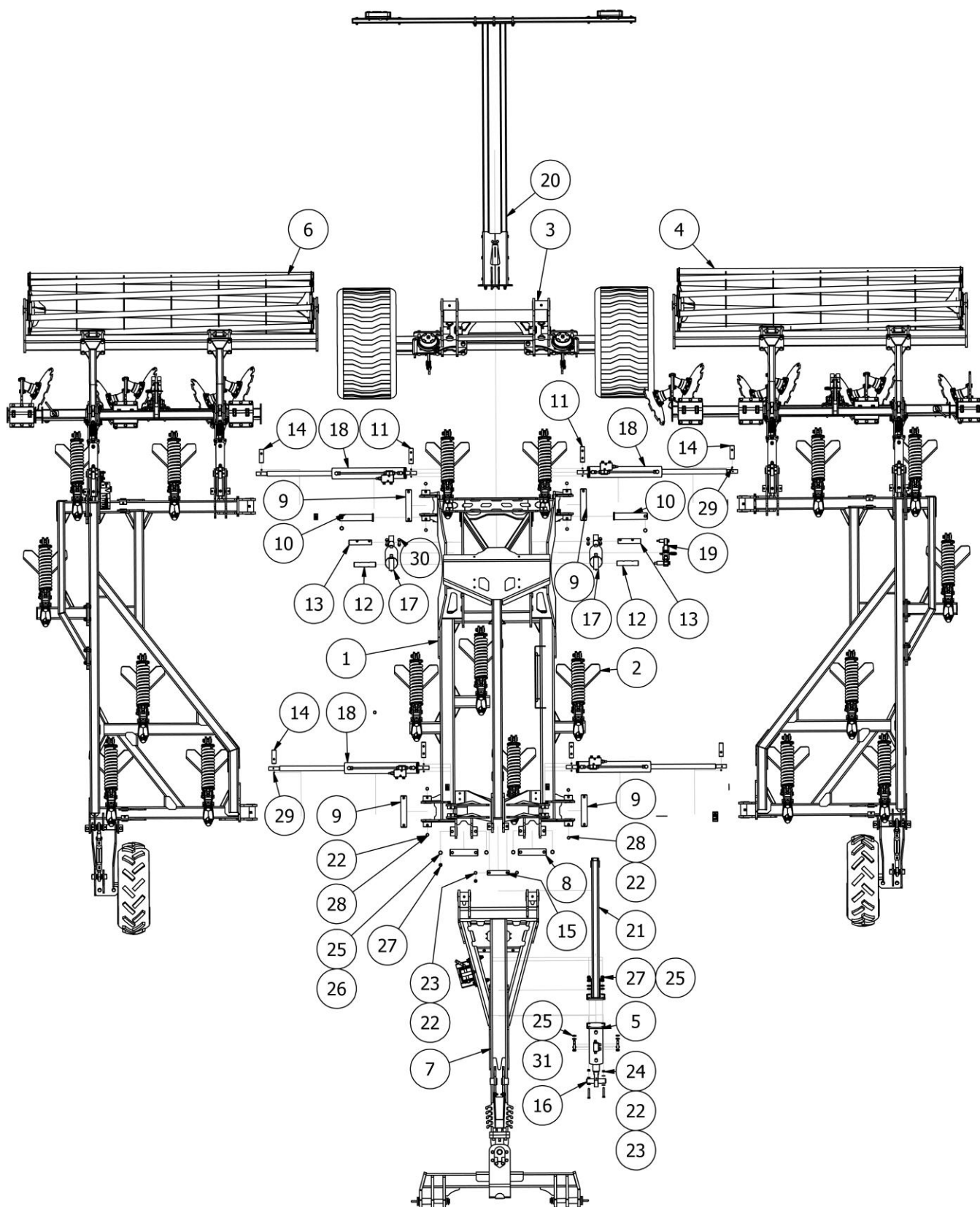
# RUNNERX

[www.agro-masz.eu](http://www.agro-masz.eu)

**AGRO<sup>®</sup>**  
**MASZ**

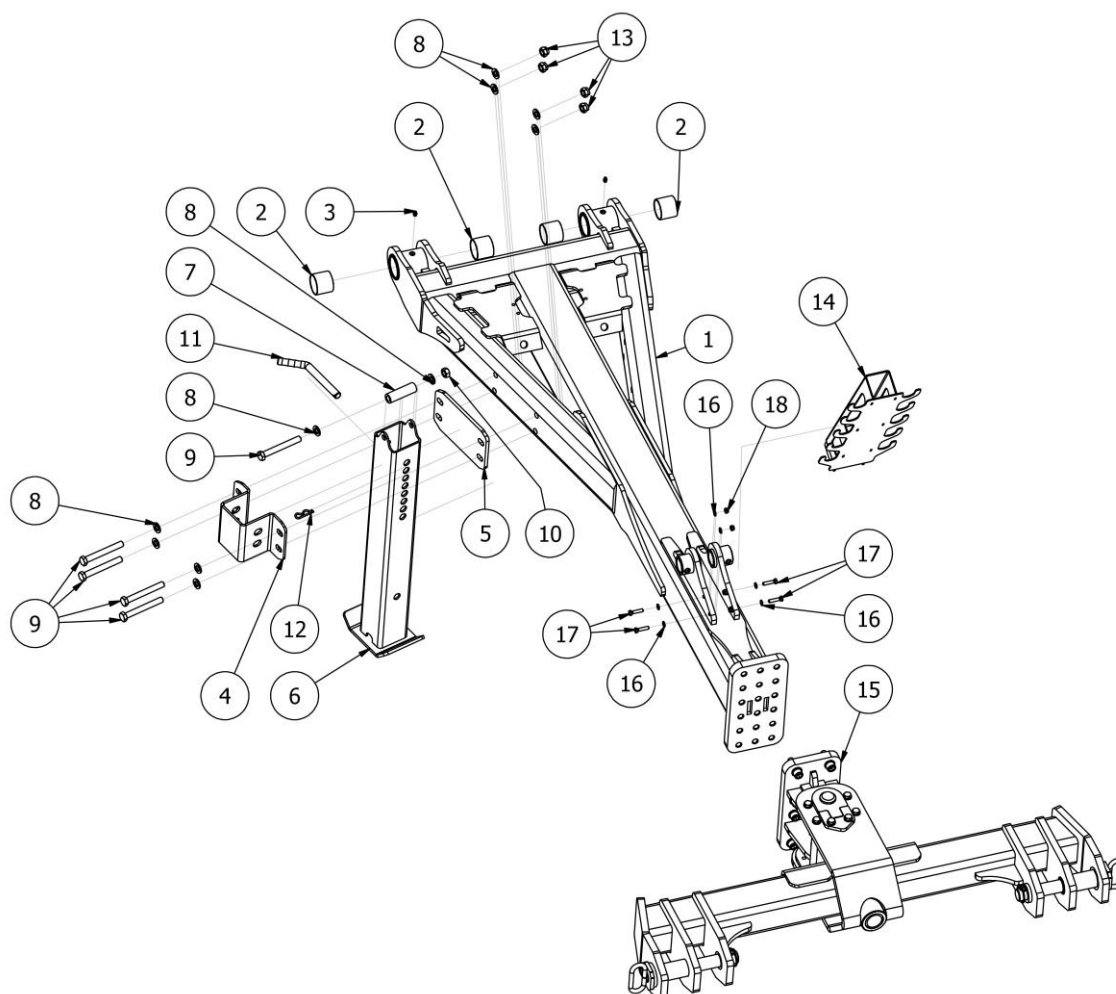
*Modern Farming*

Rys. 1 APM0045 Agregat podorywkowy RUNNER X5



LISTA CZĘŚCI			
NR	ILOŚĆ	NUMER KATALOGOWY	OPIS
1	1	AP02335	
2	6	AP01087	Grządziel kompletna prawa z mocowaniem i sprężyną (RUNNER)
3	1	AP02302	Wózek
4	1	AP02336	Rama lewa kompletna
5	1	EW02028	Siłownik 80x45x220
6	1	AP02338	Rama prawa kompletna
7	1	AP02339	Zaczep RUNNERX kompletny
8	2	EW01920	Sworzeń dyszla
9	4	EW01919	Sworzeń skrzydła
10	2	EW01921	Sworzeń wózka
11	4	EW01922-01	Sworzeń 1 siłownika
12	2	EW01924-01	Sworzeń 1 siłownika regulacji wózka
13	2	EW01924-02	Sworzeń 2 siłownika regulacji wózka
14	4	EW01922-03	Sworzeń 2 siłownika
15	1	EW01923-01	Sworzeń odciagu
16	1	EW01923-02	Sworzeń siłownika regulacji dyszla
17	2	EW01899	Siłownik 90x45x305
18	4	EW00213	Siłownik z zamkiem 80x45x500 mm prawy
19	1	AP02178	Regulacja głębokości pracy
20	1	AP02088	Oświetlenie
21	1	AP02411	Odciąg
22	34	P12/O	Podkładka płaska M12 ocynk
23	4	DIN 931-1 - M12 x 75	Śruba z łbem sześciokątnym
24	17	NS12/O	Nakrętka samokontrująca M12 ocynk
25	20	P16/O	Podkładka płaska M16 ocynk
26	6	S16x100/8.8/O	Śruba ocynk M16x100 8.8
27	10	NS16/O	Nakrętka samokontrująca M16 8 ocynk
28	9	S12x90/8,8/O	Śruba ocynk M12x90 8,8
29	12	ISO 8752 - 10 x 60 A	Kołek sprężysty 10x60
30	4	S12x90/8,8/O	Śruba ocynk M12x90 8,8
31	4	S16x50/8,8/O	Śruba ocynk M16x50 8,8

Rys. 2 AP02339 Zaczep RUNNERX kompletny

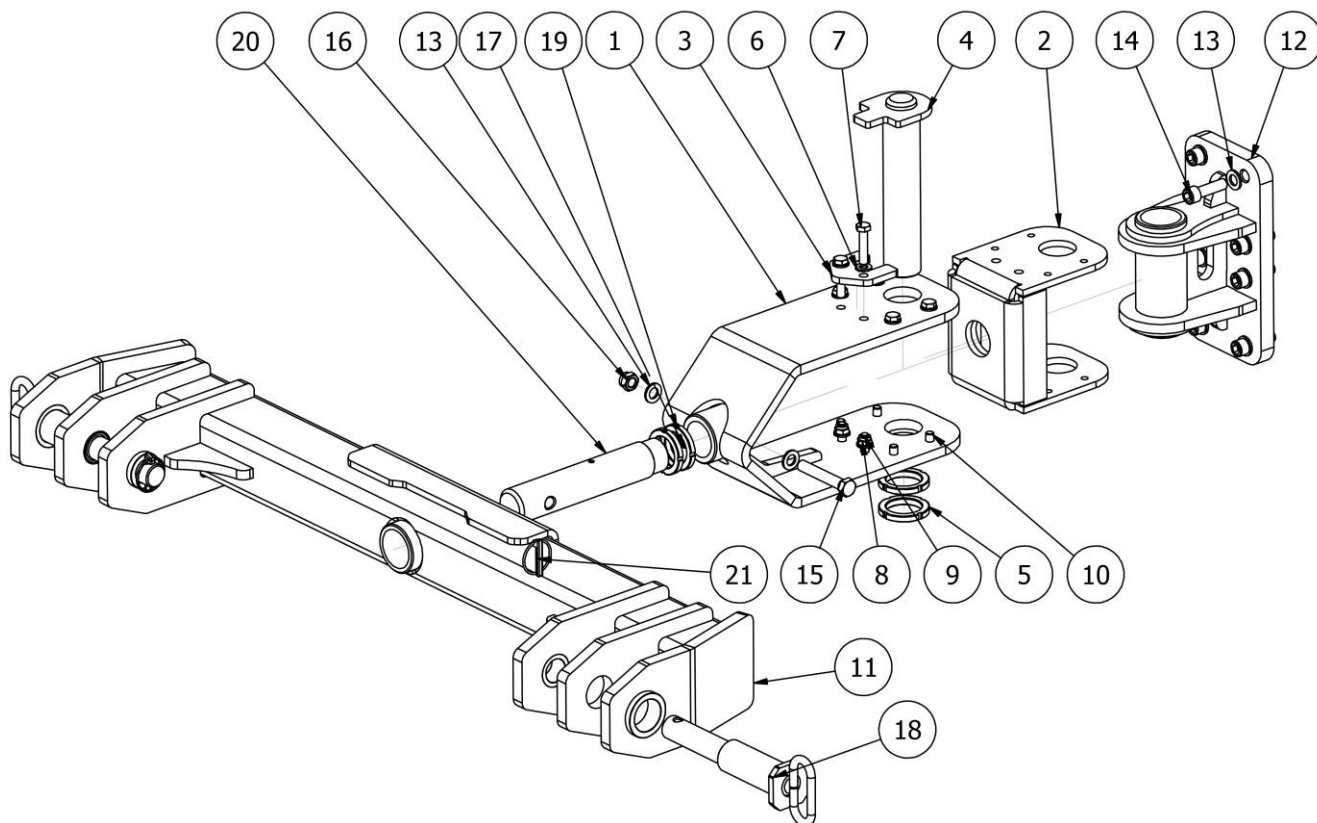


## LISTA CZĘŚCI

NR	ILOŚĆ	NUMER KATALOGOWY	OPIS
1	1	AP01894	Rama zaczepu
2	4	EL00073	Tuleja ślizgowa 55x 50
3	2	EL00020	Smarowniczką Typ A DIN 71412 - AM8 x 1 stożkowa krótka
4	1	BT01355	Obejma
5	1	BT01356	Płytką dystansowa
6	1	BT01352	Podpora postojowa
7	1	BT01399	Tuleja dystansowa
8	10	P16/O	Podkładka płaska M16 ocynk
9	5	S16x130/8,8/O	Śruba ocynk M16x130 8,8
10	1	N16/10/O	Nakrętka płaska M16 ocynk
11	1	BT01401	Sworzeń zagięty Fi20xL145
12	1	AP00032	Zawleczką rozginaną Fi4
13	4	NS16/O	Nakrętka samokontrująca M16 ocynk
14	1	AP01937	Uchwyt przewodów
15	1	AP02266	Zaczep na Tuz KAT3 i KAT4
16	8	PO8/O	Podkładka płaska M08 ocynk
17	4	S08x35/8,8/O	Śruba ocynk M08x35 8,8
18	4	NS08/O	Nakrętka samokontrująca M8 ocynk



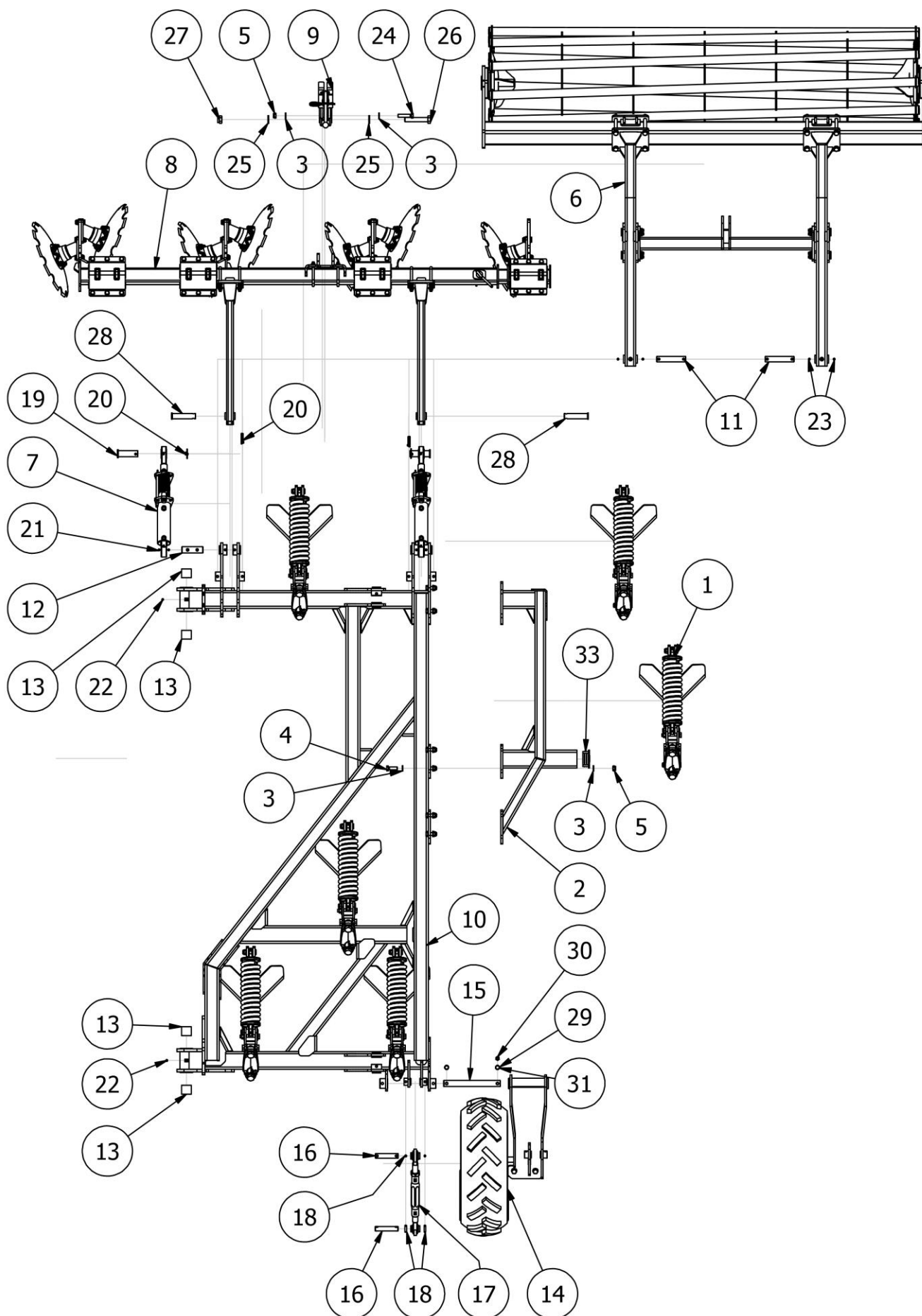
Rys. 3 AP02266 Zaczep na Tuz KAT3 i KAT4



## LISTA CZĘŚCI

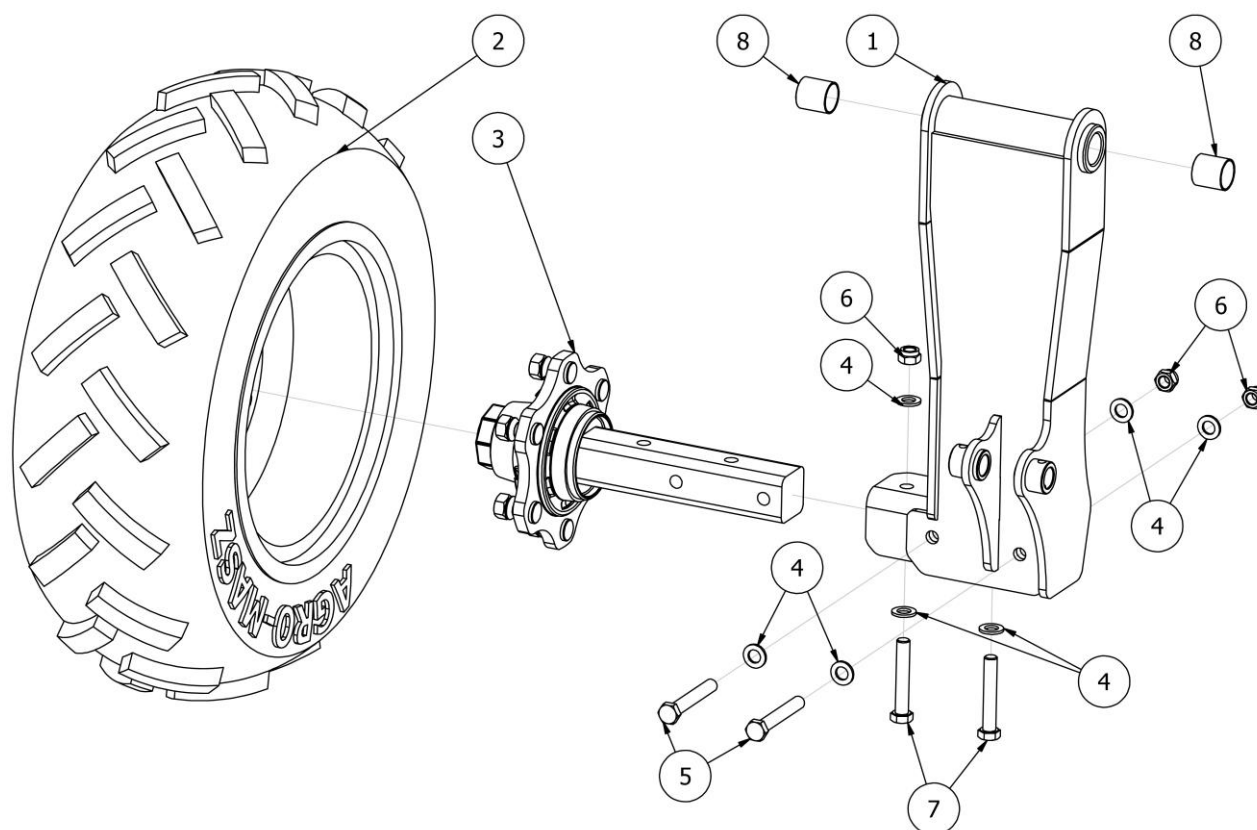
NR	ILOŚĆ	NUMER KATALOGOWY	OPIS
1	1	AP02261	Uchwyt wrzeciona
2	1	BT00825-S	Płyty mocujące
3	1	BT00967-S	Blokada przykręcana
4	1	BT00830-01	Zespół sworznia wrzeciona
5	2	DIN 981 - KM 11	Nakrętka okrągła
6	16	P12/O	Podkładka płaska M12 ocynk
7	2	DIN 931-1 - M12 x 55	Śruba z łbem sześciokątnym
8	4	NS12/O	Nakrętka samokontrująca M12 ocynk
9	2	S12x45/8,8/O	Śruba ocynk M12x45 8,8
10	8	S12x30/8,8/O	Śruba ocynk M12x30 8,8
11	1	AP02265	Wrzeciono
12	1	AP02258	Mocowanie do dyszla
13	10	P16/O	Podkładka płaska M16 ocynk
14	8	DIN 912 - M16 x 55	Wkręt z łbem półkolistym walcowym
15	1	S16x100/8.8/O	Śruba ocynk M16x100
16	1	NS16/O	Nakrętka samokontrująca M16 ocynk
17	1	EL00111	Smarownicza AM 10 (stożkowa krótka)
18	2	EW02176-01	Sworzeń KAT III i IV
19	2	ISO 2982-2 - M50 x 1,5 x 61	Nakrętki zabezpieczające (4 gniazda)
20	1	AP02324	Sworzeń wrzeciona
21	2	EW00004	Zawlecza z zapinką Fi10

Rys. 4 AP02336 Rama lewa kompletna



LISTA CZĘŚCI			
NR	ILOŚĆ	NUMER KATALOGOWY	OPIS
1	6	AP01087	Grządziel kompletna prawa z mocowaniem i sprężyną (RUNNER)
2	1	AP02164	Dostawka lewa
3	26	P16/O	Podkładka płaska M16 ocynk
4	12	S16x50/8,8/O	Śruba ocynk M16x50 8,8
5	13	NS16/O	Nakrętka samokontruująca M16 ocynk
6	1	AP02212-01	Rama tylna lewa z wałem rurowym
7	2	EW01530	Siłownik regulacji wału
8	1	AP02231-02	Sekcja talerzy wyrównujących - lewa
9	1	AP01145	Cięgno regulacji sekcji talerzy (RUNNER)
10	1	AP02350	Rama lewa RUNNERX
11	2	EW01926-03	Sworzeń ramy tylnej
12	2	EW01922-02	Sworzeń siłownika regulacji wału
13	4	PL01176	Tuleja ślizgowa 55x50x50
14	1	AP02364	Koło kopiujące lewe
15	1	AP02419	Sworzeń 35x320
16	2	AP02420	Sworzeń 25x130
17	1	EW01292	Cięgło M30x460x580
18	4	EL00116	Kołki sprężyste - Rozcięte, obciążenie lekkie
19	2	CC02689	Sworzeń Fi34.9xL110
20	4	EW00004	Zawlecza z zapinką Fi10
21	4	EL00115	Kołek sprężysty Fi10xL60 ocynk
22	2	EL00020	Smarownicza Typ A DIN 71412 - AM8 x 1 stożkowa krótka
23	4	EL00025	Kołek sprężysty Fi10xL50
24	1	S16x80/8.8/O	Śruba ocynk M16x80 8.8
25	2	P24/O	Podkładka płaska M24 ocynk
26	1	S24x130/8.8/O	Śruba ocynk M24x130 8.8
27	1	NS24/O	Nakrętka samokontruująca M24 ocynk
28	2	AP02462	Sworzeń profilu trzymającego ramę wału Fi29.5xL111
29	4	P12/O	Podkładka płaska M12 ocynk
30	2	NS12/O	Nakrętka samokontruująca M12 ocynk
31	2	S12x80/8.8/O	Śruba M12x80 klasa 8.8 ocynk
33	1	EW00194	Zatyczka gumowa 100x100

Rys. 5 AP02364 Koło kopiujące lewe

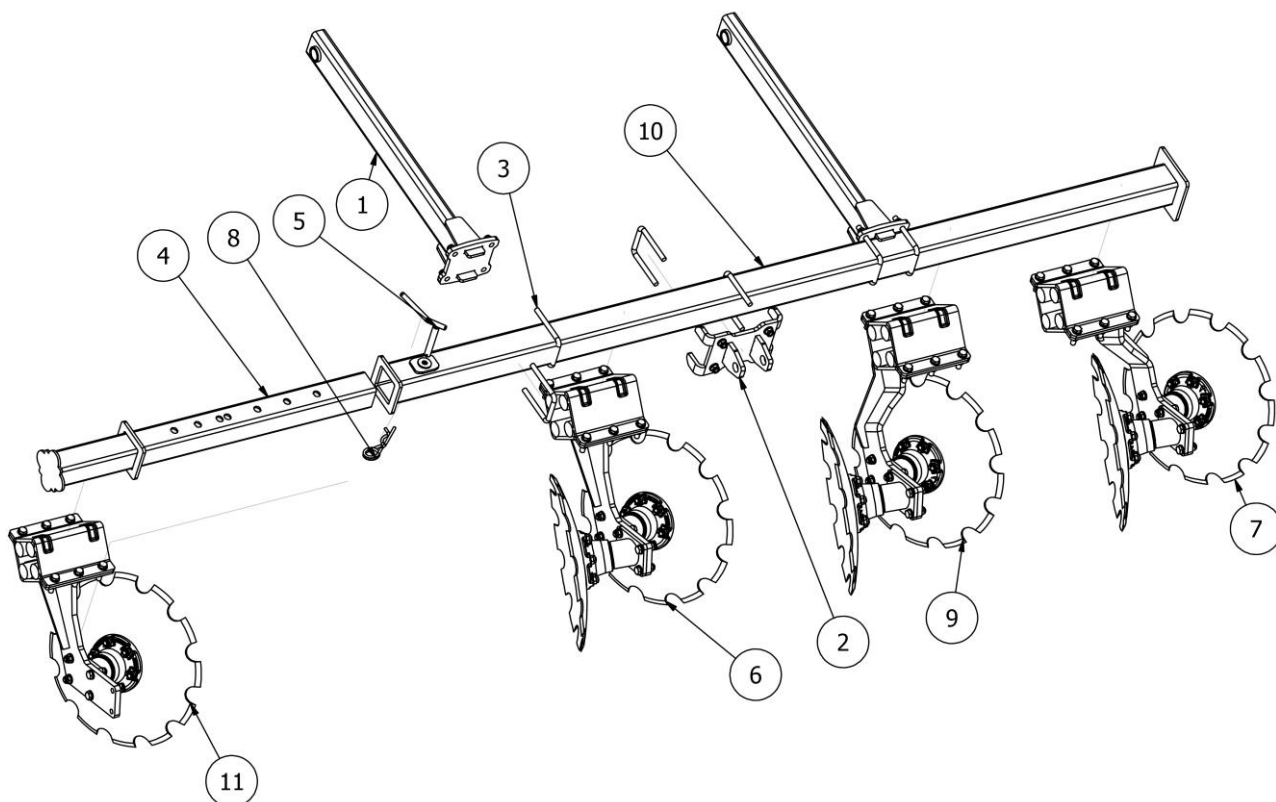


## LISTA CZĘŚCI

NR	ILOŚĆ	NUMER KATALOGOWY	OPIS
1	1	AP02363	Mocowanie koła lewe
2	1	EW01364	Koło kompletne 10.0/75 x 15.3
3	1	BT02820	Półoś
4	8	P16/O	Podkładka płaska M16 ocynk
5	2	S16x110/8.8/O	Śruba M16x110 8.8 ocynk
6	4	NS16/O	Nakrętka samokontrująca M16 ocynk
7	2	S16x100/8.8/O	Śruba ocynk M16x100 8.8
8	2	EW01447	Tuleja ślizgowa 39x35x40



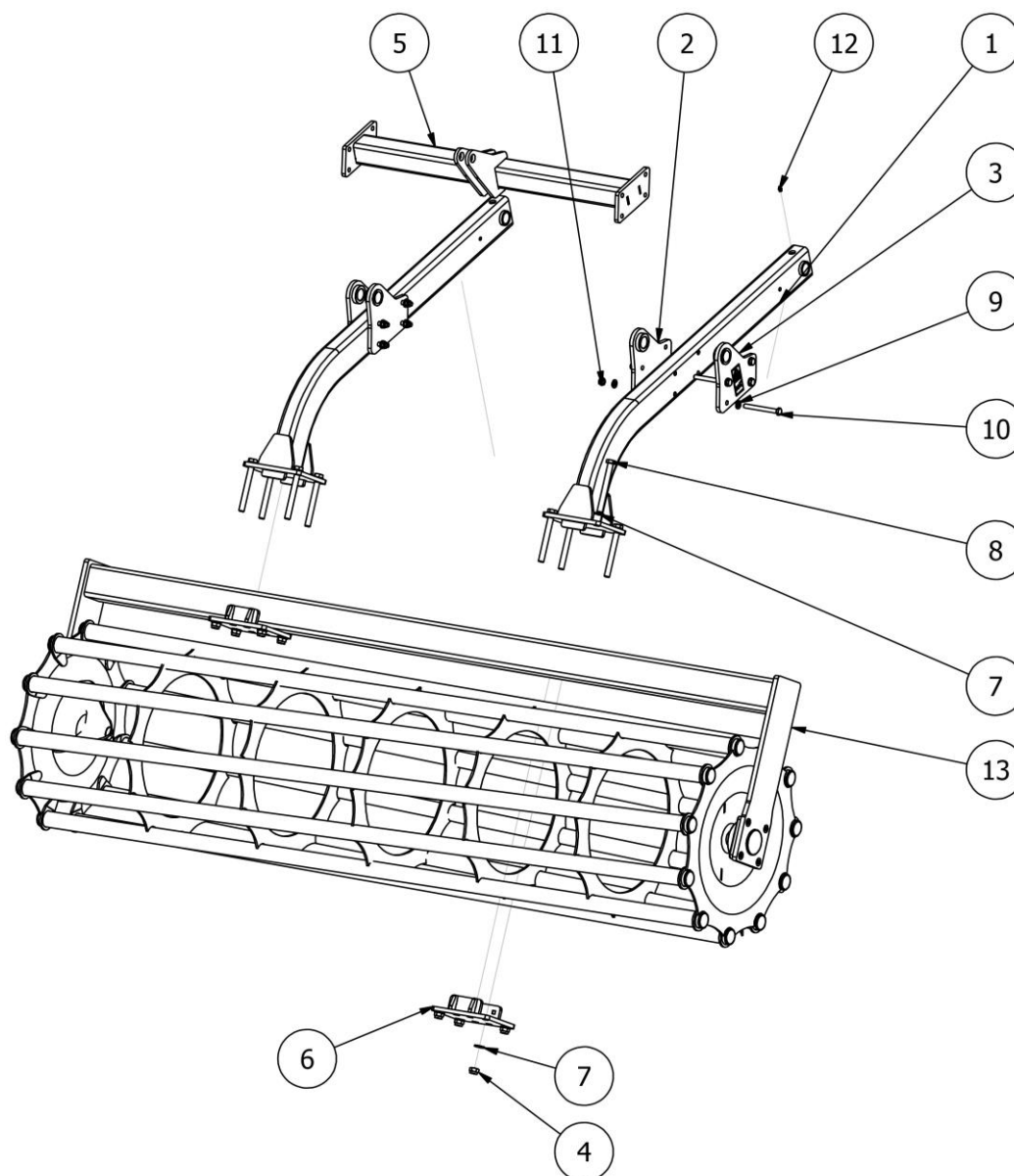
Rys. 6 AP02231-02 Sekcja talerzy wyrównujących - lewa



## LISTA CZĘŚCI

NR	ILOŚĆ	NUMER KATALOGOWY	OPIS
1	2	AP01109	Ramię ramy talerzy zagarniających
2	1	AP01333	Uchwyt ciągną regulacji
3	6	AU00527	Cybant M12 80x115 kompletny
4	1	AP01127	Regulacja pozycji skrajnych talerzy
5	1	AP01614	Sworzeń z uchwytem
6	1	AP01117-01	Noga podwójna kompletna z talerzem 460 "C" wraz z mocowaniem do ramy (L204 Fi30)
7	1	AP02395-01	Noga podwójna kompletna z talerzem 460 "C" wraz z mocowaniem do ramy (L204 Fi30) - prawa
8	1	SI03745	Zawlecza ślimakowa fi 6
9	1	AP02395-02	Noga podwójna kompletna z talerzem 460 "C" wraz z mocowaniem do ramy (L204 Fi30) - lewa
10	1	AP01329-07	Profil talerzy
11	1	AP01117-03	Noga prawa kompletna z talerzem 460 "C" wraz z mocowaniem do ramy (L204 Fi30)

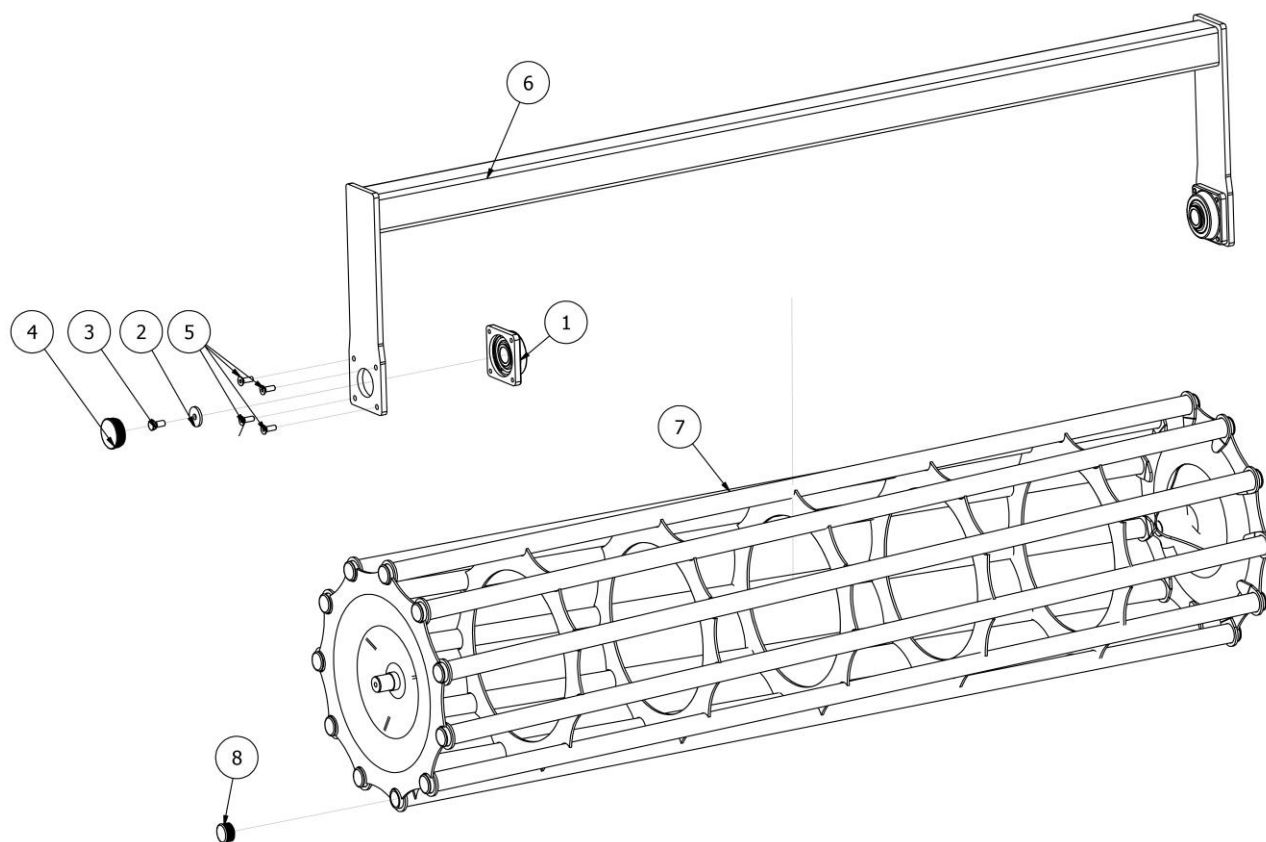
Rys. 7 AP02212-01 Rama tylna lewa z wałem rurowym



## LISTA CZĘŚCI

NR	ILOŚĆ	NUMER KATALOGOWY	OPIS
1	2	AP01120	Ramię wału
2	2	AP01629-02	Uchwyt lewy ramienia wału
3	2	AP01629-01	Uchwyt prawy ramienia wału
4	8	NS16/O	Nakrętka samokontrująca M16 8 ocynk
5	1	AP01327-04	Wzmocnienie poprzeczne
6	2	BT04019	Klamra wału
7	16	P16/O	Podkładka płaska M16 ocynk
8	8	S16x150/8.8/O	Śruba ocynk M16x150 8.8
9	16	P12/O	Podkładka płaska M12 ocynk
10	8	S12x120/8.8/O	Śruba ocynk M12x120 8.8
11	8	NS12/O	Nakrętka samokontrująca M12 ocynk
12	2	EL00020	Smarowniczką Typ A DIN 71412 - AM8 x 1
13	1	EW02526-250	Wał rurowy (2,5m) 600 2020

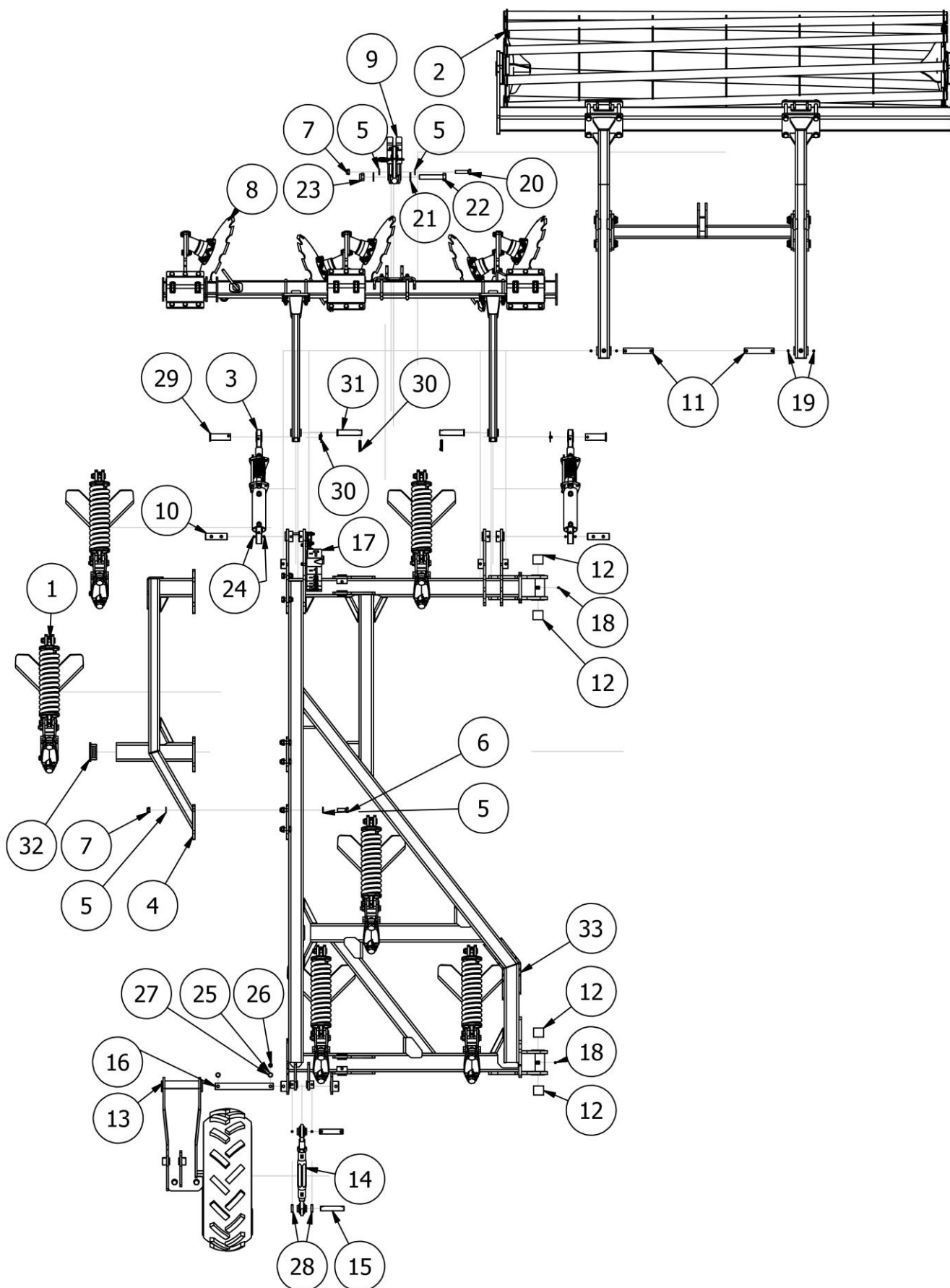
Rys. 8 EW02526-250 Wał rurowy (2,5m) 600 2020



## LISTA CZĘŚCI

NR	ILOŚĆ	NUMER KATALOGOWY	OPIS
1	2	EW02125	Zespół łożyskowy UCF 308
2	2	EW02173	Podkładka łożyska
3	2	S14x30/8,8/O	Śruba ocynk M14x30 8,8
4	2	EW01840	Dekiel łożyska w wałach
5	8	SW12x1.5X35/8.8/O	Śruba z łbem stożkowym z gniazdem sześciokątnym M12x1,5x35 8.8
6	1	EW02524-250	Ramka wału 600 (2,5m)
7	1	EW02525-250	Wał rurowy Fi600 3m
8	22	EW00399-01	Zatyczka wału rurowego 48,5

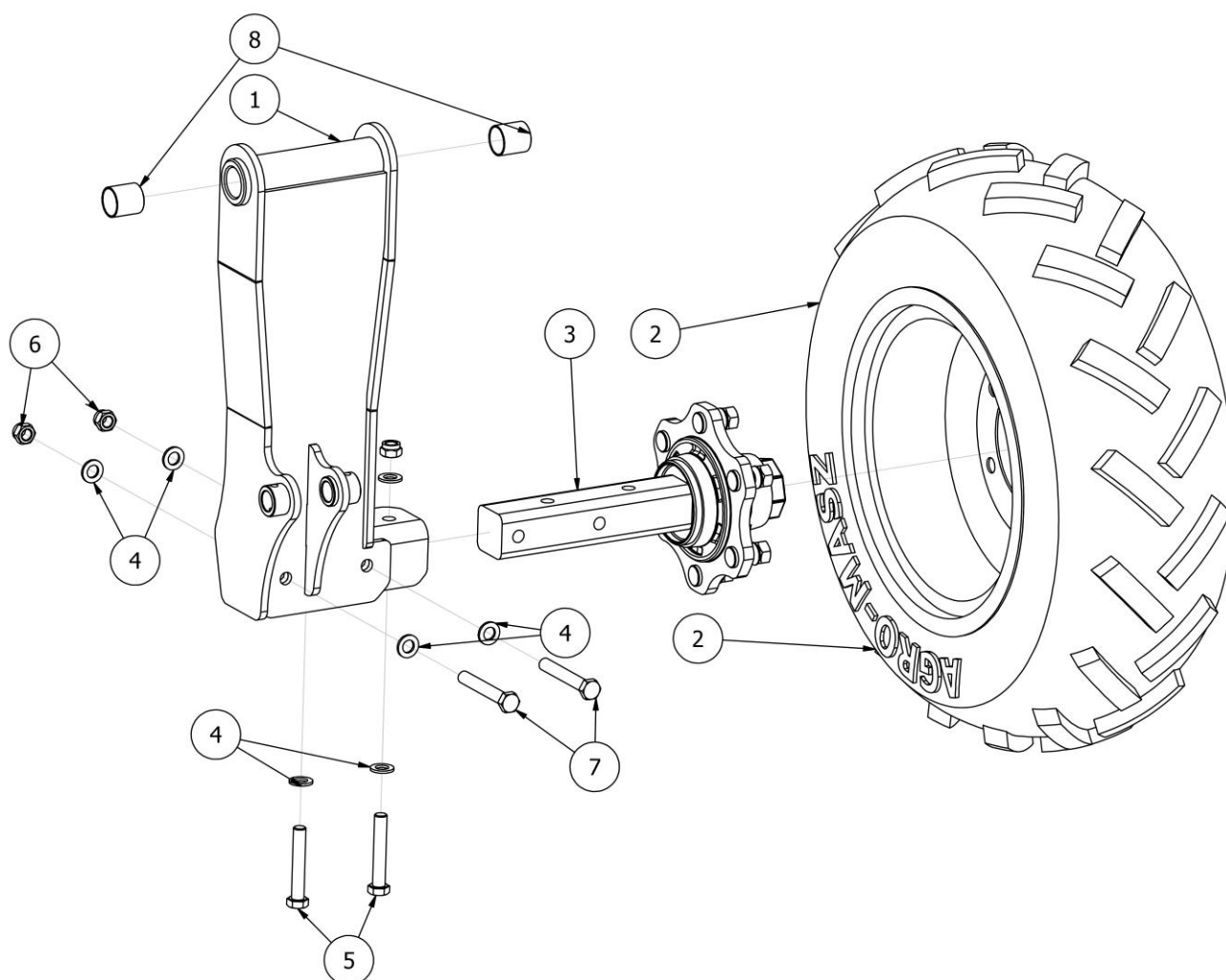
Rys. 9 AP02338 Rama prawa kompletna



LISTA CZĘŚCI			
NR	ILOŚĆ	NUMER KATALOGOWY	OPIS
1	6	AP01087	Grządziel kompletna prawa z mocowaniem i sprężyną (RUNNER)
2	1	AP02212-02	Rama tylna prawa z wałem rurowym
3	2	EW01530	Siłownik regulacji wału
4	1	AP02227	Dostawka prawa
5	26	P16/O	Podkładka płaska M16 ocynk
6	12	S16x50/8,8/O	Śruba ocynk M16x50 8,8
7	13	NS16/O	Nakrętka samokontrująca M16 ocynk
8	1	AP02231-01	Sekcja talerzy wyrównujących - prawa
9	1	AP01145	Cięgno regulacji sekcji talerzy (RUNNER)
10	2	EW01922-02	Sworzeń siłownika regulacji wału
11	2	EW01926-03	Sworzeń ramy tylnej
12	4	PL01176	Tuleja ślizgowa 55x50x50
13	1	AP02370	Koło kopiujące prawe
14	1	EW01292	Cięgło M30x460x580
15	2	AP02420	Sworzeń 25x130
16	1	AP02419	Sworzeń 35x320
17	1	AP02084	Skala
18	2	EL00020	Smarownicza Typ A DIN 71412 - AM8 x 1 stożkowa
19	4	ISO 8752 - 10 x 50	Spężyna ze sworzniem
20	1	S16x80/8.8/O	Śruba ocynk M16x80 8.8
21	2	P24/O	Podkładka płaska M24 ocynk
22	1	S24x130/8.8/O	Śruba ocynk M24x130 8.8
23	1	NS24/O	Nakrętka samokontrująca M24 ocynk
24	4	ISO 8752 - 10 x 60	Kołek sprężysty 10x50
25	4	P12/O	Podkładka płaska M12 ocynk
26	2	NS12/O	Nakrętka samokontrująca M12 ocynk
27	2	S12x80/8.8/O	Śruba M12x80 klasa 8.8 ocynk
28	4	ISO 8752 - 10 x 40	Spężyna ze sworzniem
29	2	CC02689	Sworzeń Fi34.9xL110
30	4	EW00004	Zawlecza z zapinką Fi10
31	2	AP02462	Sworzeń profilu trzymającego ramę wału Fi29.5xL111
32	1	EW00194	Zatyczka gumowa 100x100
33	1	AP02352	Rama prawa RUNNERX



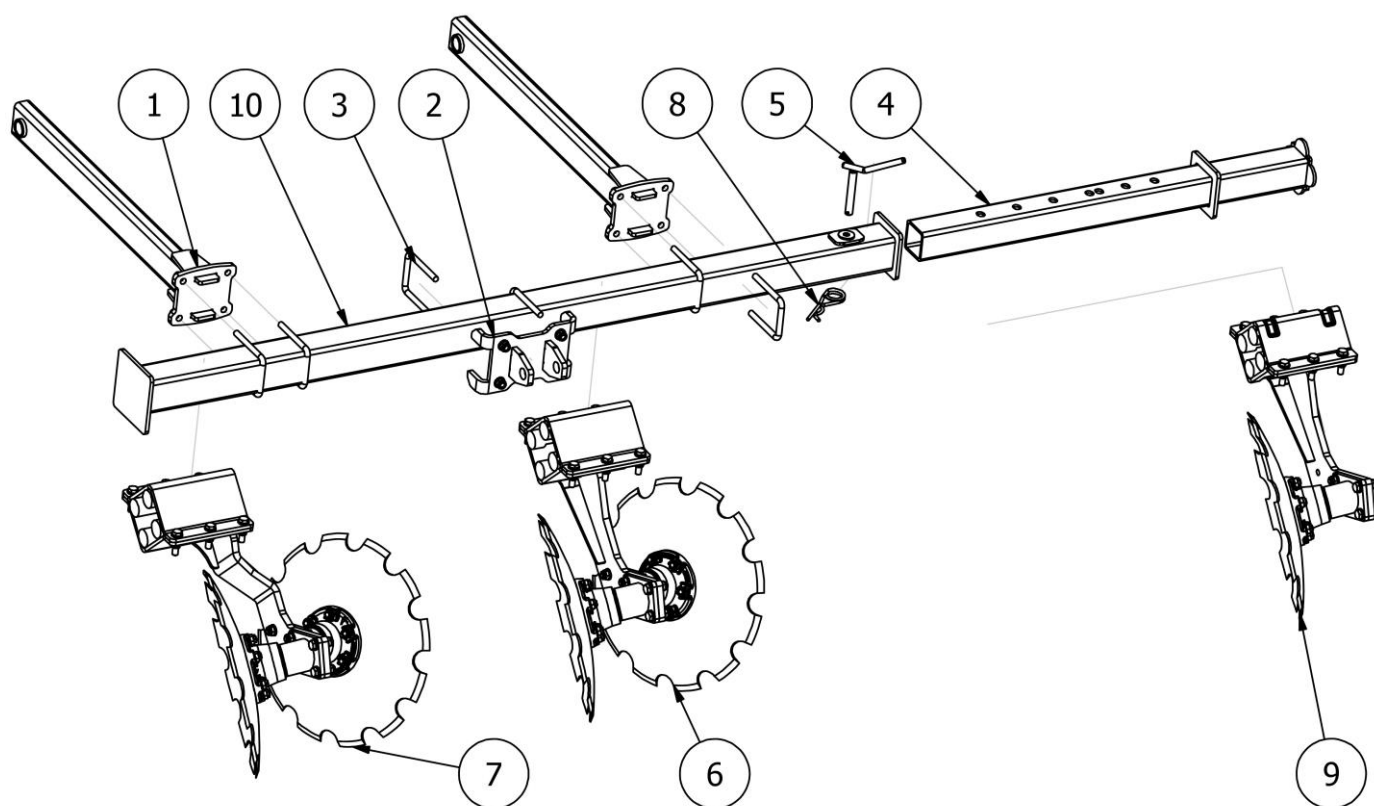
Rys. 10 AP02370 Koło kopiujące prawe



## LISTA CZĘŚCI

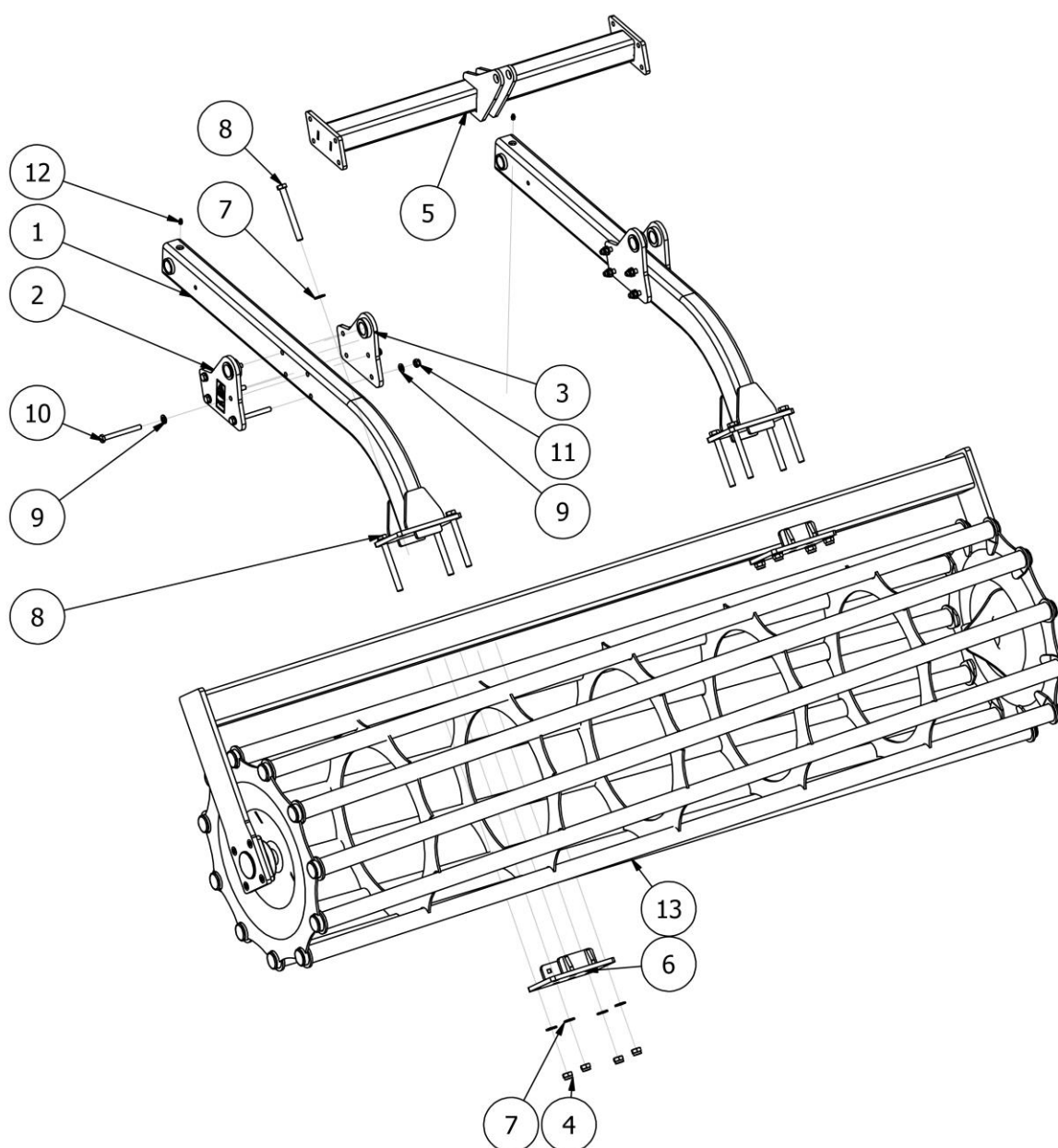
NR	ILOŚĆ	NUMER KATALOGOWY	OPIS
1	1	AP02369	Mocowanie koła lewego
2	1	EW01364	Koło kompletne 10.0/75 x 15.3
3	1	BT02820	Półoś
4	8	P16/O	Podkładka płaska M16 ocynk
5	2	S16x100/8.8/O	Śruba ocynk M16x100 8.8
6	4	NS16/O	Nakrętka samokontrująca M16 8 ocynk
7	2	S16x110/8.8/O	Śruba M16x110 8.8 ocynk
8	2	EW01447	Tuleja ślizgowa 39x35x40

Rys. 11 AP02231-01 Sekcja talerzy wyrównujących - prawa



LISTA CZĘŚCI			
NR	ILOŚĆ	NUMER KATALOGOWY	OPIS
1	2	AP01109	Ramię ramy talerzy zagarniających
2	1	AP01333	Uchwyt cięgna regulacji
3	6	AU00527	Cybant M12 80x115 kompletny
4	1	AP01127	Regulacja pozycji skrajnych talerzy
5	1	AP01614	Sworzeń z uchwytem
6	1	AP01117-01	Noga podwójna kompletna z talerzem 460 "C" wraz z mocowaniem do ramy (L204 Fi30)
7	1	AP02395-01	Noga podwójna kompletna z talerzem 460 "C" wraz z mocowaniem do ramy (L204 Fi30)
8	1	SI03745	Zawleczka ślimakowa fi 6
9	1	AP01117-02	Noga lewa kompletna z talerzem 460 "C" wraz z mocowaniem do ramy (L204 Fi30)
10	1	AP01329-07	Profil talerzy

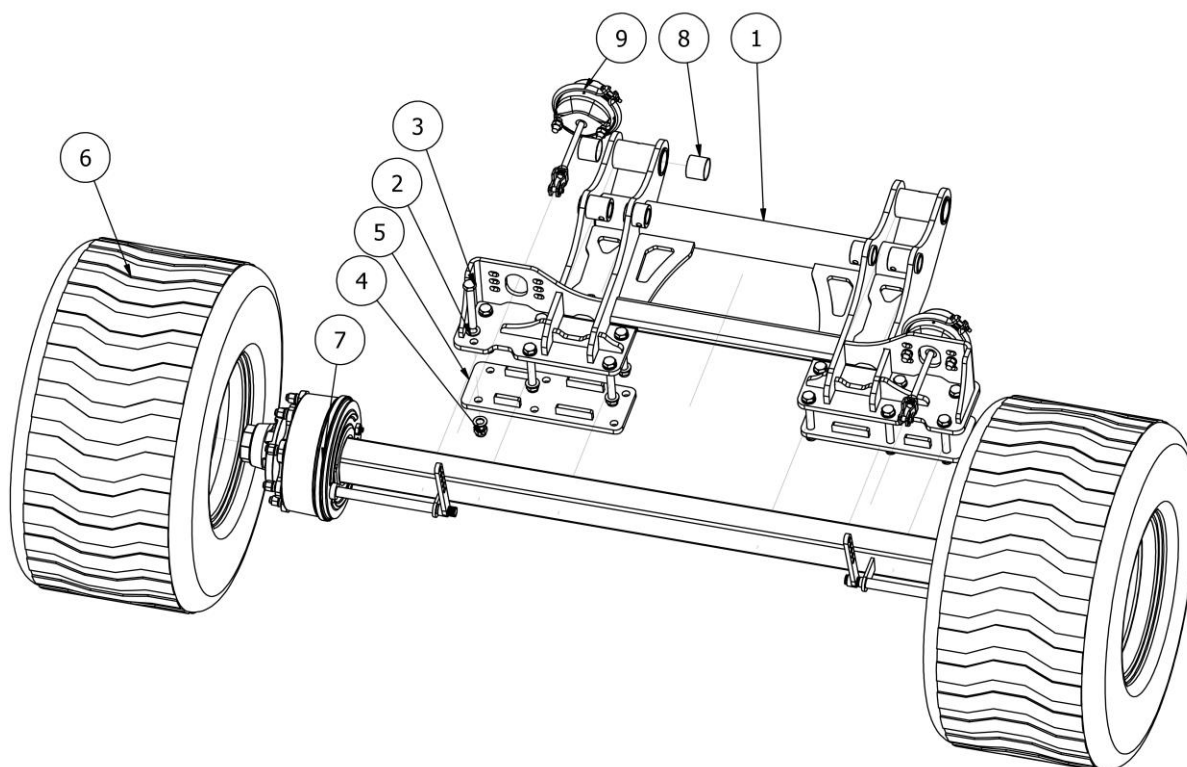
Rys. 12 AP02212-02 Rama tylna z wałem rurowym - prawa



## LISTA CZĘŚCI

NR	ILOŚĆ	NUMER KATALOGOWY	OPIS
1	2	AP01120	Ramię wału
2	2	AP01629-02	Uchwyt lewy ramienia wału
3	2	AP01629-01	Uchwyt prawy ramienia wału
4	8	NS16/O	Nakrętka samokontrująca M16 8 ocynk
5	1	AP01327-04	Wzmocnienie poprzeczne
6	2	BT04019	Klamra wału
7	16	P16/O	Podkładka płaska M16 ocynk
8	8	S16x150/8.8/O	Śruba ocynk M16x150 8.8
9	16	P12/O	Podkładka płaska M12 ocynk
10	8	S12x120/8.8/O	Śruba ocynk M12x120 8.8
11	8	NS12/O	Nakrętka samokontrująca M12 ocynk
12	2	EL00020	Smarownicza Typ A DIN 71412 - AM8 x 1 stożkowa
13	1	EW02526-250	Wał rurowy (2,5m) 600 2020

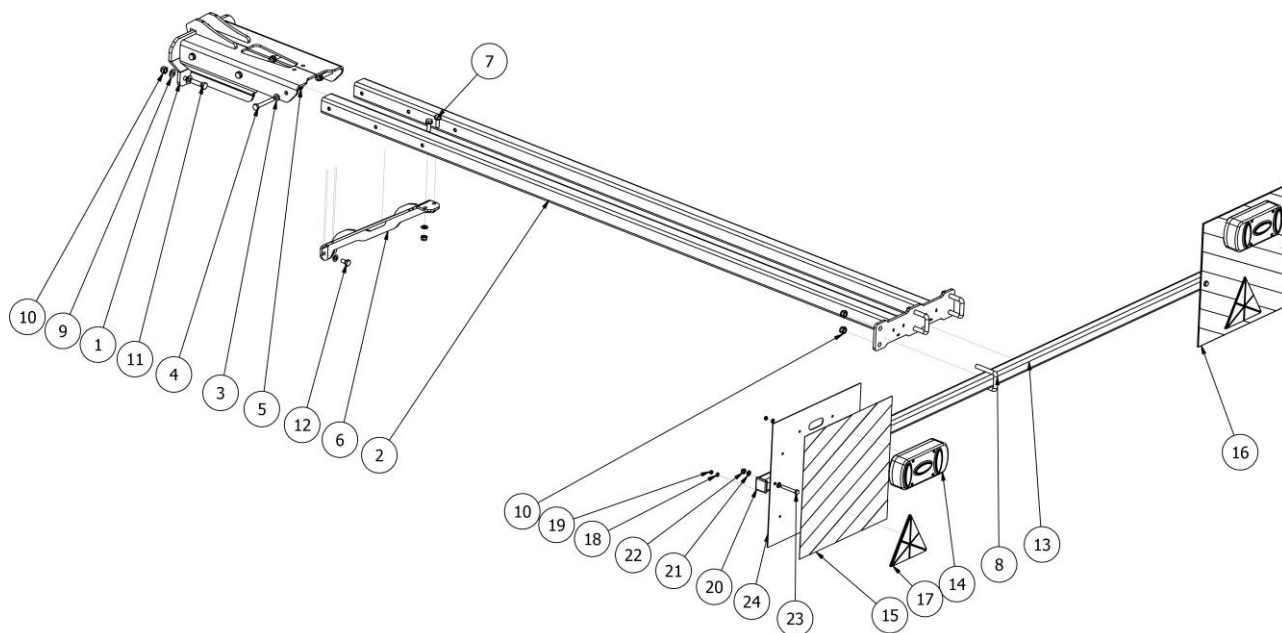
Rys. 13 AP02302 Wózek GRIZZLY kompletny



## LISTA CZĘŚCI

NR	ILOŚĆ	NUMER KATALOGOWY	OPIS
1	1	AP02292	Wózek jezdny
2	24	P20/O	Podkładka płaska M20 ocynk
3	12	S20x150/8.8/O	Śruba ocynk M20x150 8.8
4	12	NS20/O	Nakrętka samokontrująca M20 ocynk
5	2	AP02305	Zespół blachy mocującej
6	2	BT00785	Felga z oponą 500/50/17
7	1	EW02246	Oś kompletna 300x090 309 E SPE132-20-01
8	4	PL00467	Tuleja ślizgowa Ø60xØ55x50
9	2	RO00152	Siłownik membranowy 24

Rys. 14 AP02088 Oświetlenie



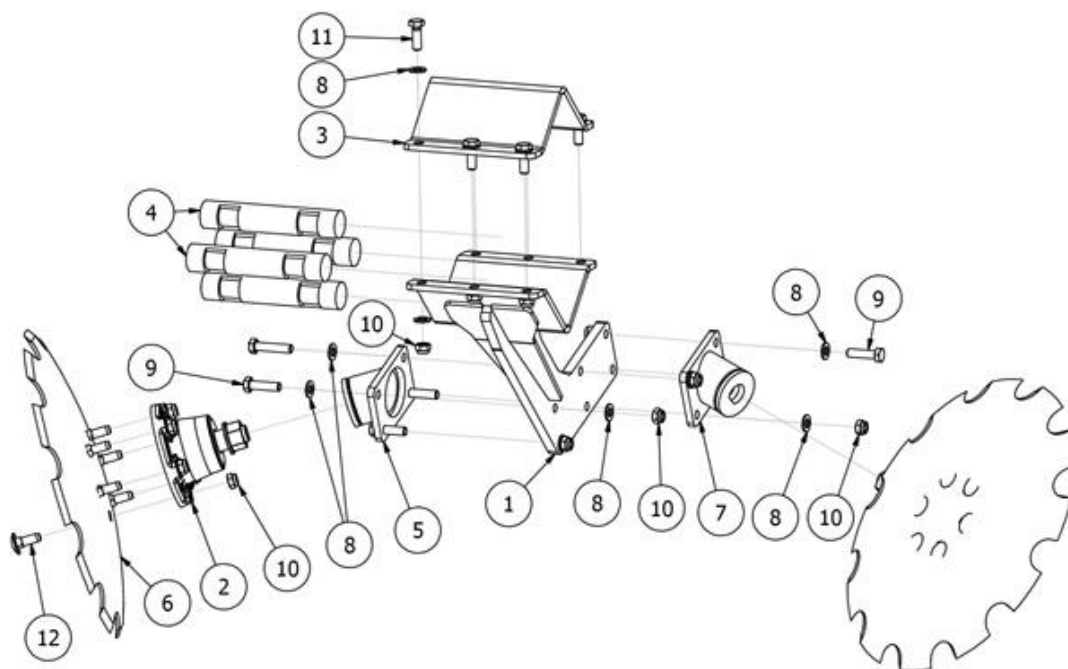
## LISTA CZĘŚCI

NR	ILOŚĆ	NUMER KATALOGOWY	OPIS
1	1	AP02076	Uchwyt profili oświetlenia
2	1	AP02086	Profile oświetlenia
3	18	P10/O	Podkładka płaska M10 ocynk
4	6	DIN 931-1 - M10 x 75	Śruba z łbem sześciokątnym
5	8	NS10/O	Nakrętka samokontrująca M10 ocynk
6	1	AP02398	Wzmocnienie
7	2	S10x30/8,8/O	Śruba ocynk M10x30 8,8
8	3	EW00103	Cybant M12 (SRBT)
9	10	P12/O	Podkładka płaska M12 ocynk
10	8	NS12/O	Nakrętka samokontrująca M12 ocynk
11	2	S12x45/8,8/O	Śruba ocynk M12x45 8,8
12	2	S10x20/8.8/O	Śruba ocynk M10x20 8.8
13	1	EW00179	Profil poprzeczny oświetlenia
14	2	BT02055	Lampa tylna
15	1	BT.EK.00019	Naklejka odblaskowa lewa
16	1	BT.EK.00021	Naklejka odblaskowa prawa
17	2	BT.EK.00016	Odblask trójkątny
18	4	PO6/O	Podkładka płaska M06 ocynk
19	4	NS6/O	Nakrętka samokontrująca M6 ocynk
20	2	EW00005	Zatyczka plastikowa 40x40
21	8	PO8/O	Podkładka płaska M08 ocynk
22	4	NS08/O	Nakrętka samokontrująca M8 ocynk
23	4	DIN 931-1 - M8 x 55	Śruba z łbem sześciokątnym
24	2	BT02704	Blacha pod naklejkę



Rys. 15

AP01117-01 Noga podwójna kompletna z talerzem 460 "C" wraz z mocowaniem do ramy (L204 Fi30)

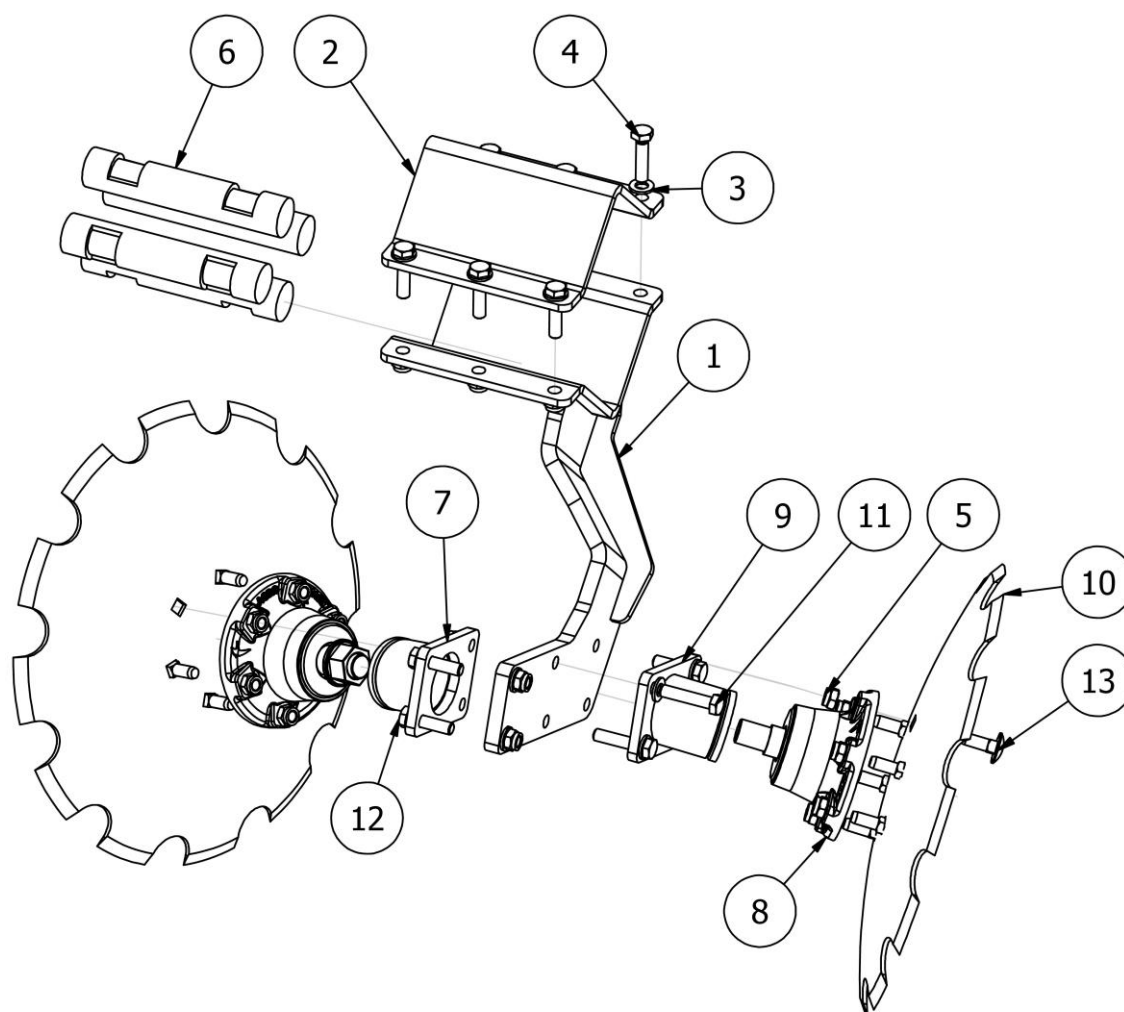


## LISTA CZĘŚCI

NR	ILOŚĆ	NUMER KATALOGOWY	OPIS
1	1	AP01114-01	Noga na talerz zagarniający
2	2	EW.EM.00006	Piasta bezobsługowa kompletna 2010 (AT, BT)
3	1	BT00322	Daszek (204)
4	4	BT00369	Amortyzator gumowy 40x210 mm
5	1	AP01116-02	Uchwyt piasty - prawy
6	2	AP00127	Talerz 460 C
7	1	AP01116-01	Uchwyt piasty - lewy
8	32	P12/O	Podkładka płaska M12 ocynk
9	8	S12x45/8.8/O	Śruba ocynk M12x45
10	28	NS12/O	Nakrętka samokontrująca M12 ocynk
11	6	S12x35/8.8/O	Śruba ocynk M12x35
12	12	SZ12x35/8.8/O	Śruba zamkowa M12x35 ocynk
13	2	S12x55/8.8/O	Śruba ocynk M12x55

Rys. 16

AP02395-01 Noga podwójna kompletna z talerzem 460 "C" wraz z mocowaniem do ramy (L204 Fi30) - prawa

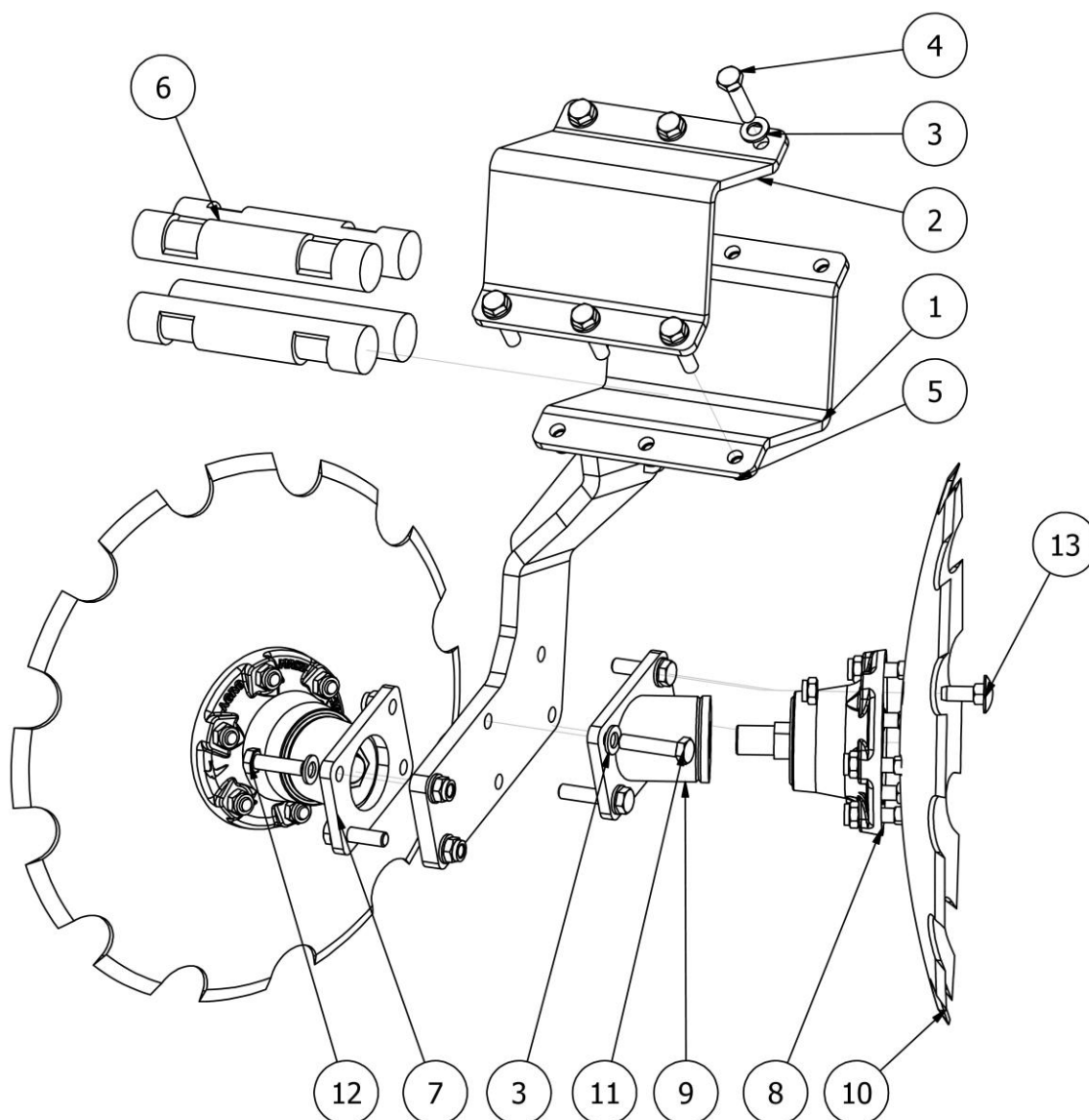


## LISTA CZĘŚCI

NR	ILOŚĆ	NUMER KATALOGOWY	OPIS
1	1	AP02246-01	Noga podwójna talerzy
2	1	BT00322	Daszek (204)
3	18	P12/O	Podkładka płaska M12 ocynk
4	6	S12x50/8.8/O	Śruba M12x50 klasa 8.8 ocynk
5	24	NS12/O	Nakrętka samokontrująca M12 ocynk
6	4	BT00369	Amortyzator gumowy 40x210 mm
7	1	AP01116-01	Uchwyt piasty lewy
8	2	EW.EM.00006	Piasta bezobsługowa kompletna 2010 (AT, BT)
9	1	AP01116-02	Uchwyt piasty prawy
10	2	AP00127	Talerz 460 C
11	2	DIN 931-1 - M12 x 55	Śruba z łbem sześciokątnym
12	4	S12x45/8.8/O	Śruba ocynk M12x45 8.8
13	12	SZ12x35/8.8/O	Śruba zamkowa M12x35 8.8 ocynk

Rys. 17

AP02395-02 Noga podwójna kompletna z talerzem 460 "C" wraz z mocowaniem do ramy (L204 Fi30) - lewa

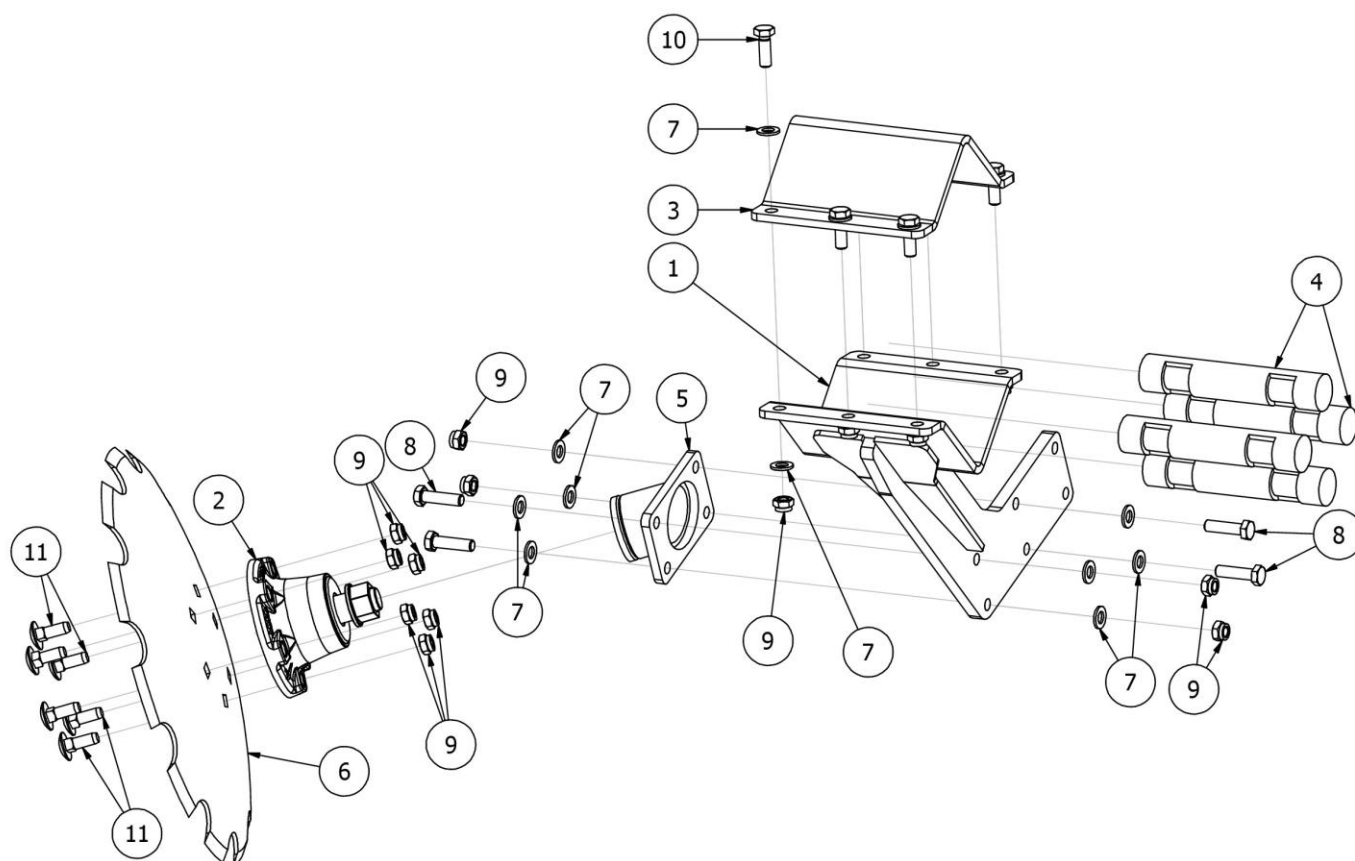


## LISTA CZĘŚCI

NR	ILOŚĆ	NUMER KATALOGOWY	OPIS
1	1	AP02246-01	Noga podwójna talerzy
2	1	BT00322	Daszek (204)
3	18	P12/O	Podkładka płaska M12 ocynk
4	6	S12x50/8.8/O	Śruba M12x50 klasa 8.8 ocynk
5	24	NS12/O	Nakrętka samokontrująca M12 ocynk
6	4	BT00369	Amortyzator gumowy 40x210 mm
7	1	AP01116-01	Uchwyt piasty lewy
8	2	EW.EM.00006	Piasta bezobsługowa kompletna 2010 (AT, BT)
9	1	AP01116-02	Uchwyt piasty prawy
10	2	AP00127	Talerz 460 C
11	2	DIN 931-1 - M12 x 55	Śruba z łbem sześciokątnym
12	4	S12x45/8.8/O	Śruba ocynk M12x45 8.8
13	12	SZ12x35/8.8/O	Śruba zamkowa M12x35 8.8 ocynk

Rys. 18

AP01117-03 Noga prawa kompletna z talerzem 460 "C" wraz z mocowaniem do ramy (L204 Fi30)

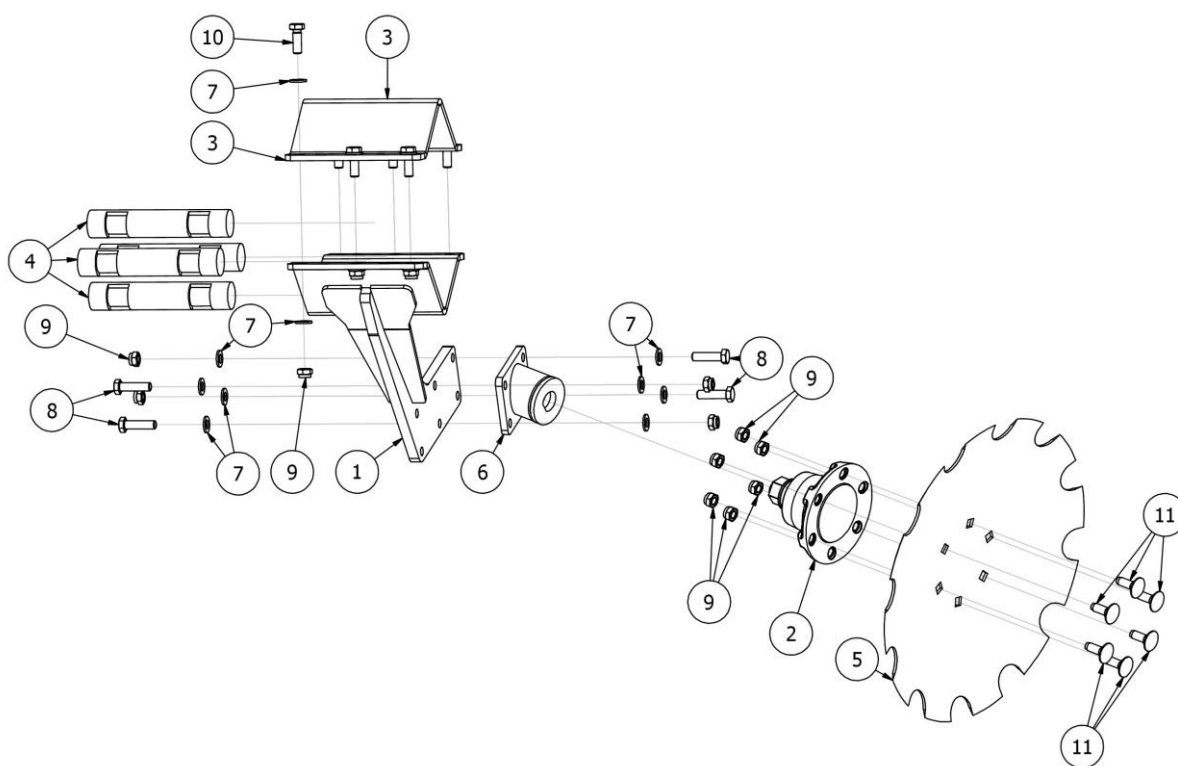


## LISTA CZĘŚCI

NR	ILOŚĆ	NUMER KATALOGOWY	OPIS
1	1	AP01114-02	Noga na talerz zagarniający skrajny (RUNNER)
2	2	EW.EM.00006	Piasta bezobstugowa kompletna 2010 (AT, BT)
3	1	BT00322	Daszek (204)
4	4	BT00369	Amortyzator gumowy 40x210 mm
5	1	AP01116-02	Uchwyt piasty prawy
6	2	AP00127	Talerz 460 C
7	32	P12/O	Podkładka płaska M12 ocynk
8	8	S12x45/8.8/O	Śruba ocynk M12x45 8.8
9	28	NS12/O	Nakrętka samokontrująca M12 ocynk
10	6	S12x35/8.8/O	Śruba ocynk M12x35 8.8
11	12	SZ12x35/8.8/O	Śruba zamkowa M12x35 8.8 ocynk

Rys. 19

AP01117-02 Noga lewa kompletna z talerzem 460 "C" wraz z mocowaniem do ramy (L204 Fi30)

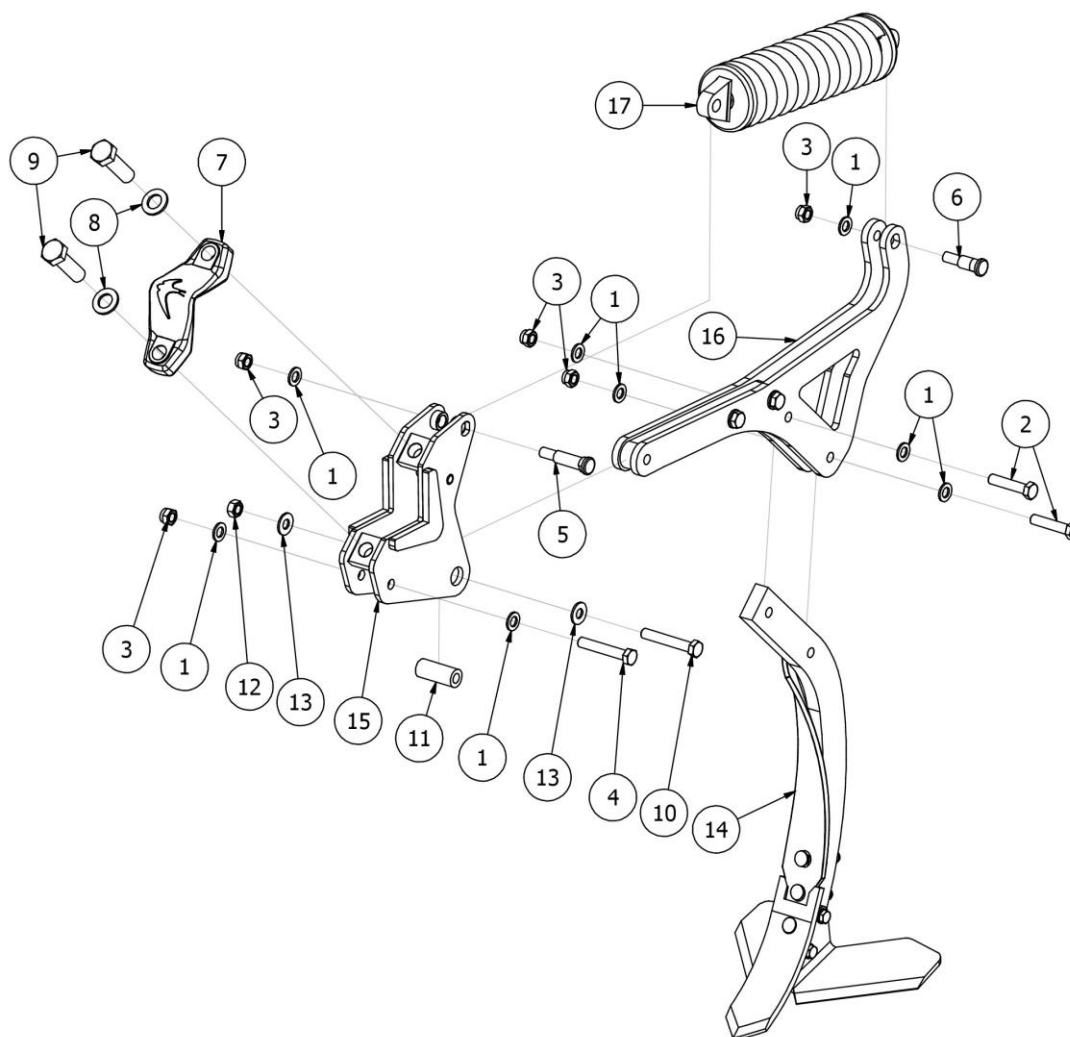


## LISTA CZĘŚCI

NR	ILOŚĆ	NUMER KATALOGOWY	OPIS
1	1	AP01114-02	Noga na talerz zagarniający skrajny (RUNNER)
2	1	EW.EM.00006	Piasta bezobstugowa kompletna 2010 (AT, BT)
3	1	BT00322	Daszek (204)
4	4	BT00369	Amortyzator gumowy 40x210 mm
5	1	AP00127	Talerz 460 C
6	1	AP01116-01	Uchwyt piasty lewy
7	20	P12/O	Podkładka płaska M12 ocynk
8	4	S12x45/8.8/O	Śruba ocynk M12x45 8.8
9	16	NS12/O	Nakrętka samokontrująca M12 ocynk
10	6	S12x35/8.8/O	Śruba ocynk M12x35 8.8
11	6	SZ12x35/8.8/O	Śruba zamkowa M12x35 8.8 ocynk



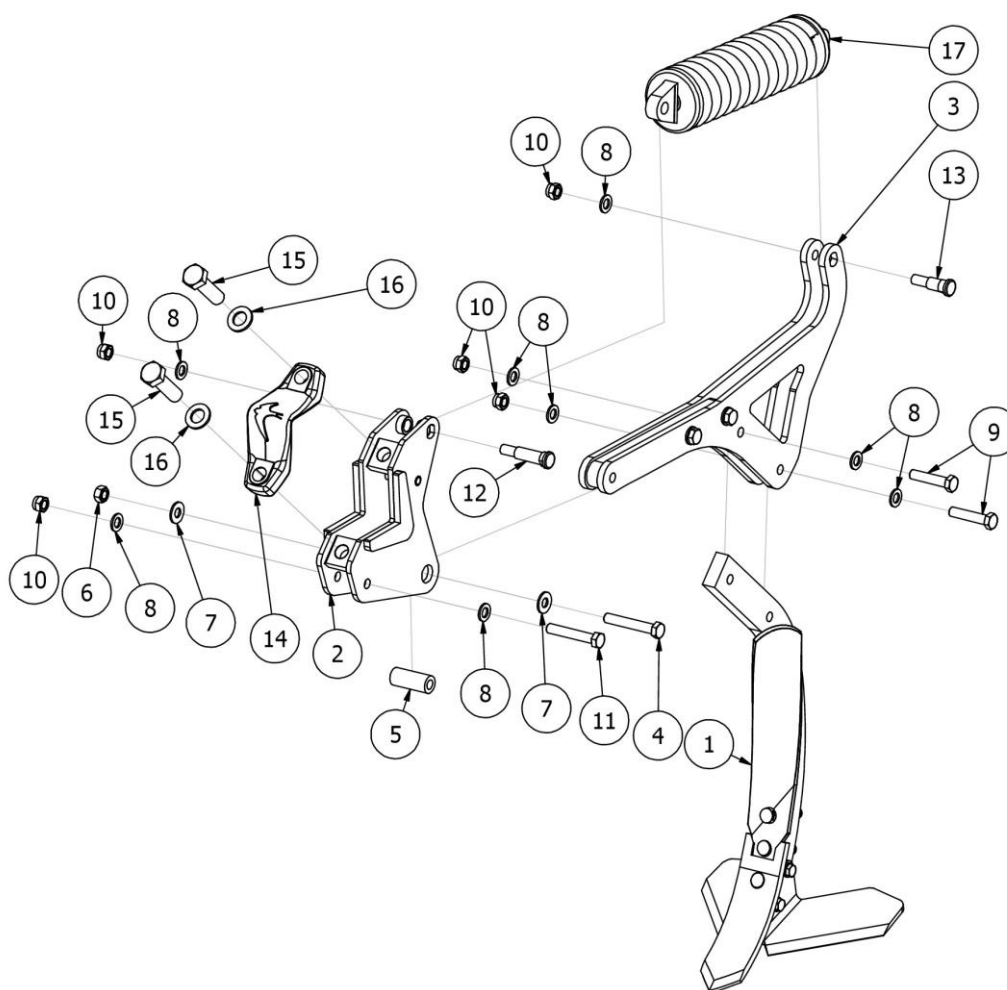
Rys. 20 AP01087 Grządziel kompletna prawa z mocowaniem i sprężyną (RUNNER)



## LISTA CZĘŚCI

NR	ILOŚĆ	NUMER KATALOGOWY	OPIS
1	8	P16/O	Podkładka płaska M16 ocynk
2	2	S16x75/8.8/O	Śruba ocynk M16x75 8.8
3	5	NS16/O	Nakrętka samokontrująca M16 8 ocynk
4	1	S16x95/8.8/O	Śruba ocynk M16x95 8.8
5	1	AP00654	Sworzeń Fi20xL90
6	1	AP00655	Sworzeń Fi20xL37,3
7	1	AP00669	Uchwyt odlewany
8	2	P24/O	Podkładka płaska M24 ocynk
9	2	S24x80/8.8/O	Śruba ocynk M24x80 8.8
10	1	S16x100/8.8/O	Śruba ocynk M16x100 8.8
11	1	AP00656	Tulejka dystansowa 16.1x30x70.5
12	1	N16/O	Nakrętka płaska M16
13	2	AP00668	Podkładka 16x36x3
14	1	AP01085	Grządziel kompletna prawa (RUNNER)
15	1	AP01081	Uchwyt grządziela i słupicy AP2019
16	1	AP01084	Uchwyt grządzieli RUNNER
17	1	AP01075	Sprężyna zabezpieczająca kompletna (RUNNER)

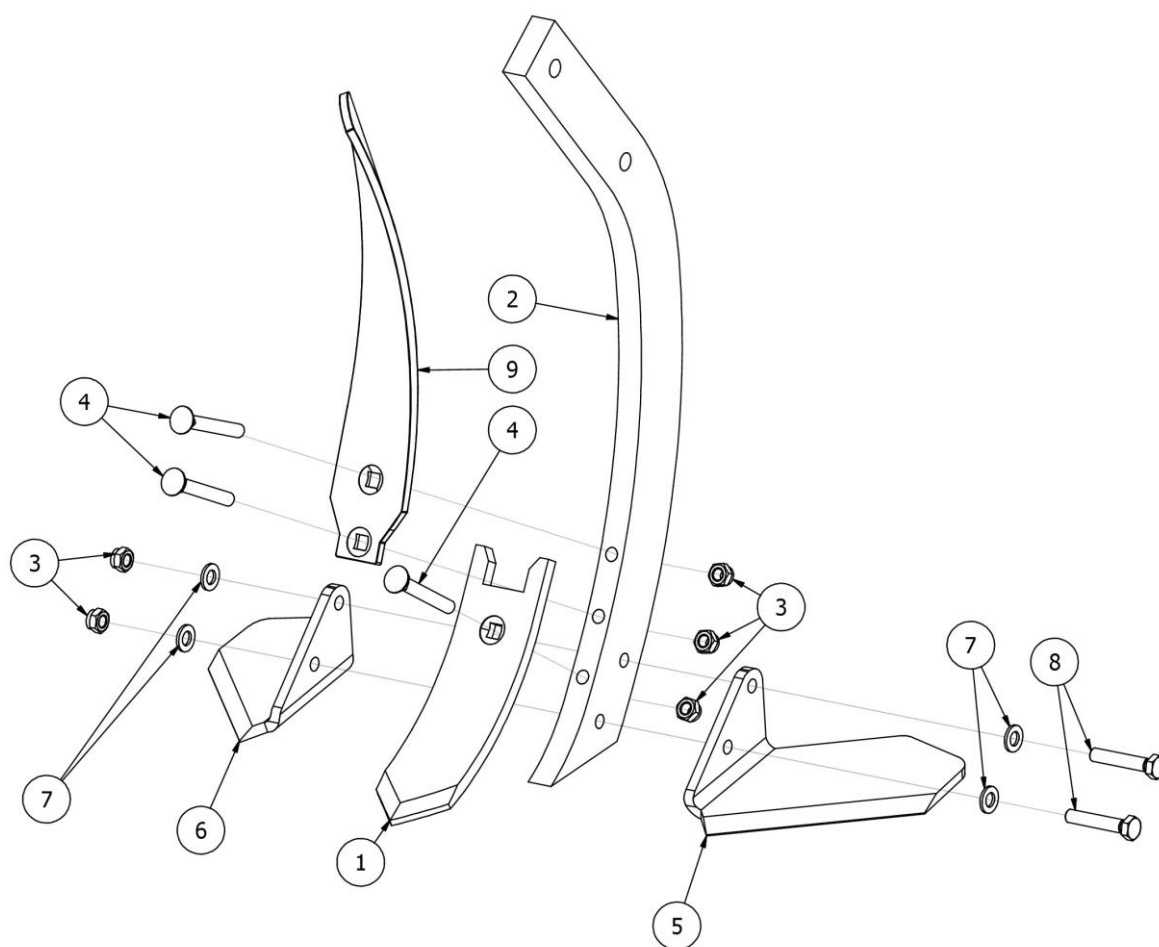
Rys. 21 AP01617 Grzędziel kompletna lewa z mocowaniem i sprężyną (RUNNER)



## LISTA CZĘŚCI

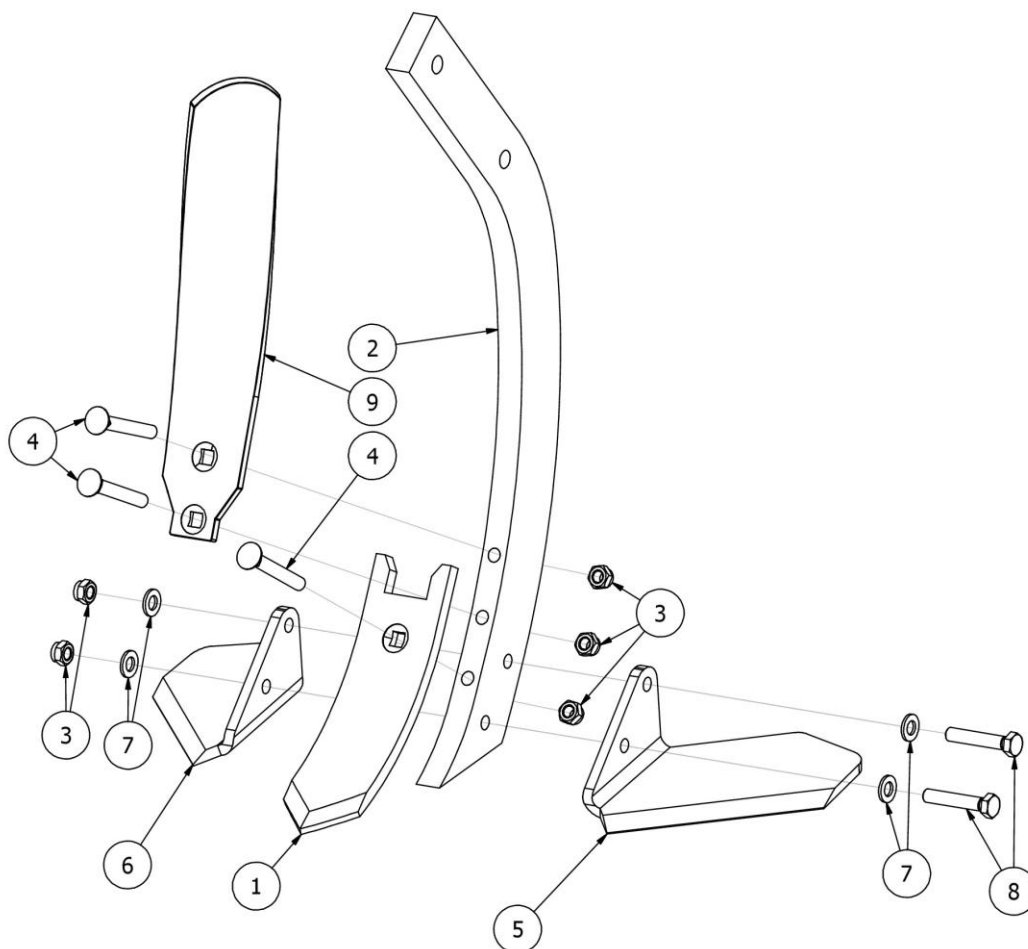
NR	ILOŚĆ	NUMER KATALOGOWY	OPIS
1	1	AP01616	Grzędziel kompletna lewa (RUNNER)
2	1	AP01081	Uchwyt grzędziela i słupicy AP2019
3	1	AP01084	Uchwyt grzędzieli RUNNER
4	1	S16x100/8.8/O	Śruba ocynk M16x100 8.8
5	1	AP00656	Tulejka dystansowa 16.1x30x70.5
6	1	N16/O	Nakrętka płaska M16
7	2	AP00668	Podkładka 16x36x3
8	8	P16/O	Podkładka płaska M16 ocynk
9	2	S16x75/8.8/O	Śruba ocynk M16x75 8.8
10	5	NS16/O	Nakrętka samokontrująca M16 8 ocynk
11	1	S16x95/8.8/O	Śruba ocynk M16x95 8.8
12	1	AP00654	Sworzeń Fi20xL90
13	1	AP00655	Sworzeń Fi20xL37,3
14	1	AP00669	Uchwyt odlewany
15	2	S24x80/8.8/O	Śruba ocynk M24x80 8.8
16	2	P24/O	Podkładka płaska M24 ocynk
17	1	AP01075	Sprężyna zabezpieczająca kompletna (RUNNER)

Rys. 22 | AP01085 Grządziel kompletna prawa (RUNNER)



LISTA CZĘŚCI			
NR	ILOŚĆ	NUMER KATALOGOWY	OPIS
1	1	AP.EK.00002	Czubek redlicy (APR)
2	1	AP01077	Grządziel RUNNER
3	5	NS12/O	Nakrętka samokontrująca M12 ocynk
4	3	SP12x90/10.9/C	Śruba płuzna M12x90 10.9 czarna
5	1	AP.EK.00005	Lemiesz lewy (APR)
6	1	AP.EK.00004	Lemiesz prawy (APR)
7	4	P12/O	Podkładka płaska M12 ocynk
8	2	S12x65/8.8/O	Śruba ocynk M12x65 8.8
9	1	AP00478	Odkładnia prawa (APR)

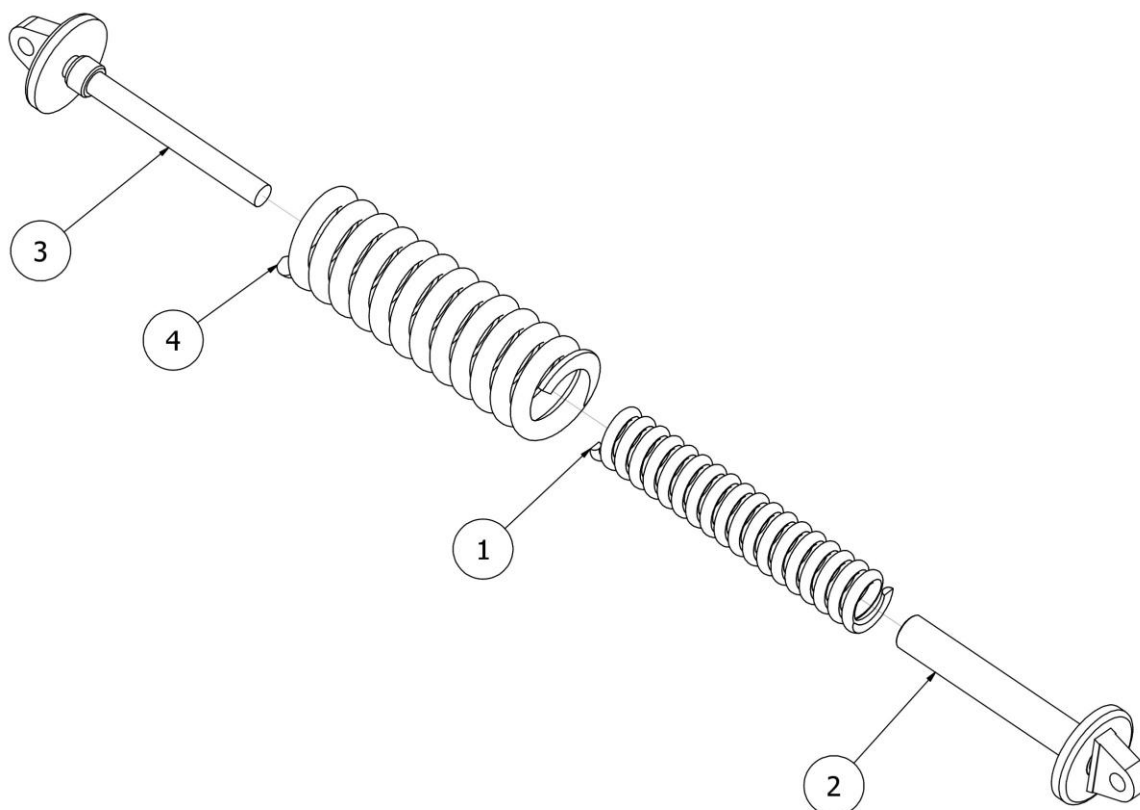
Rys. 23 | AP01616 Grządziel kompletna lewa (RUNNER)



## LISTA CZĘŚCI

NR	ILOŚĆ	NUMER KATALOGOWY	OPIS
1	1	AP.EK.00002	Czubek redlicy (APR)
2	1	AP01077	Grządziel RUNNER
3	5	NS12/O	Nakrętka samokontrująca M12 ocynk
4	3	SP12x90/10.9/C	Śruba płuźna M12x90 10.9 czarna
5	1	AP.EK.00005	Lemiesz lewy (APR)
6	1	AP.EK.00004	Lemiesz prawy (APR)
7	4	P12/O	Podkładka płaska M12 ocynk
8	2	S12x65/8.8/O	Śruba ocynk M12x65 8.8
9	1	AP.EK.00003	Odkładnia lewa (APR)

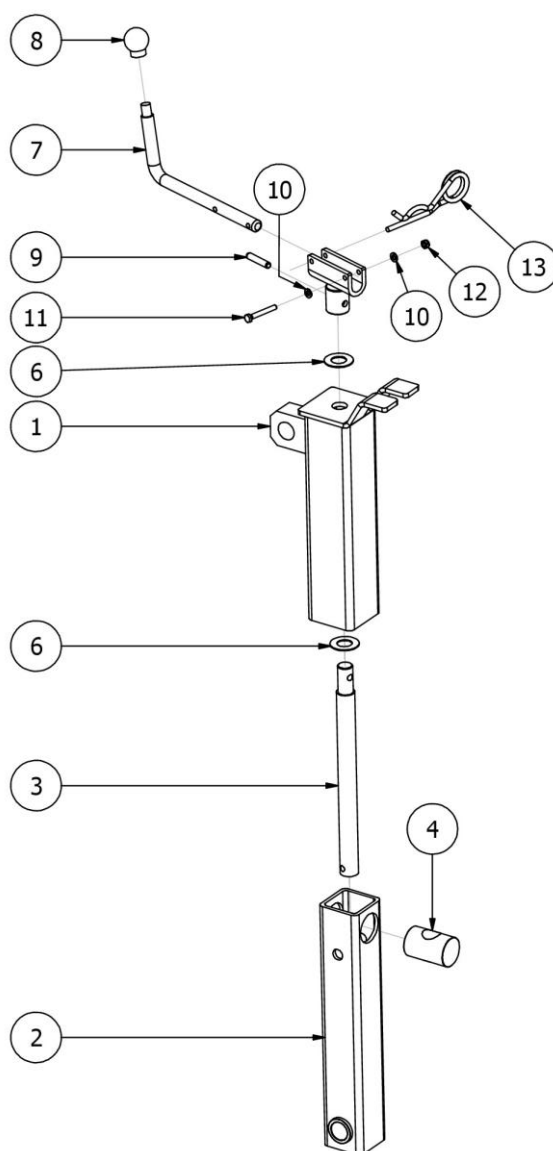
Rys. 24 AP01075 Sprężyna zabezpieczająca kompletna (RUNNER)



LISTA CZĘŚCI			
NR	ILOŚĆ	NUMER KATALOGOWY	OPIS
1	1	AP00652-02	Sprężyna ściskowa fi13x380
2	1	AP00665	Uchwyt sprężyny 2
3	1	AP00666	Uchwyt sprężyny
4	1	AP00653-02	Sprężyna ściskowa fi20x400



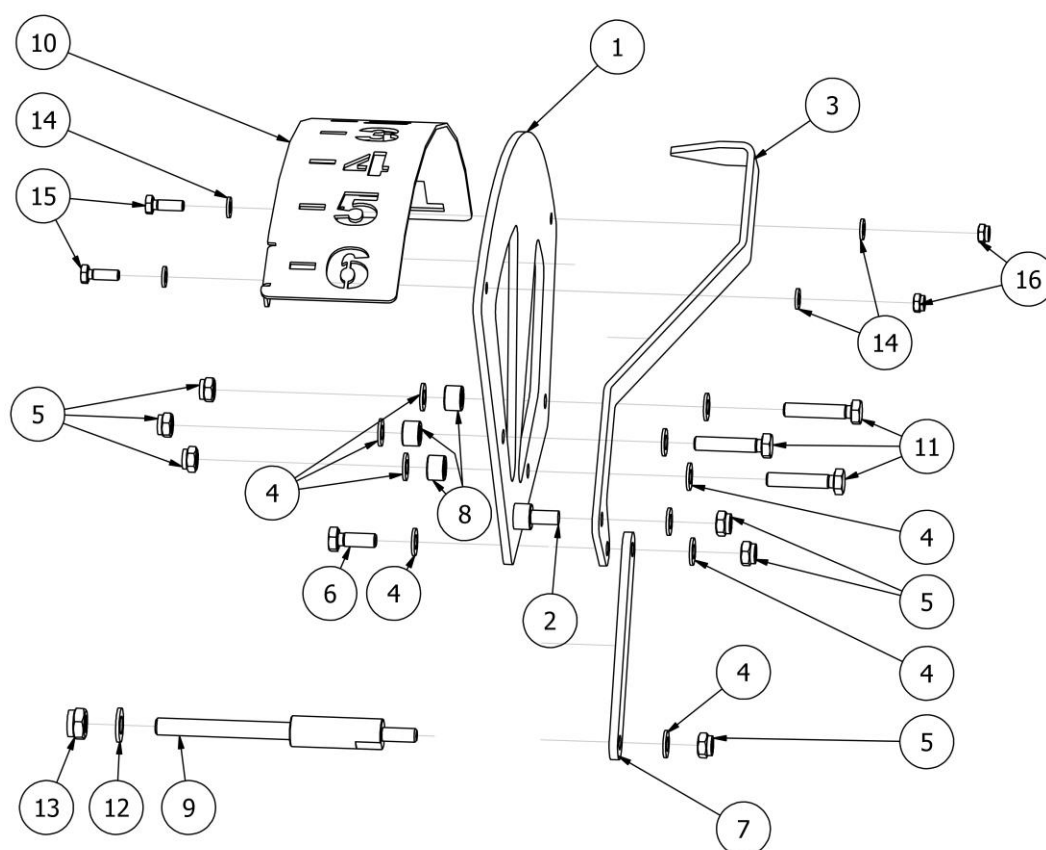
Rys. 25 AP01145 Ciężno regulacji sekcji talerzy (RUNNER)



## LISTA CZĘŚCI

NR	ILOŚĆ	NUMER KATALOGOWY	OPIS
1	1	AP01137	Korpus górny ciężna
2	1	AP01139	Korpus dolny ciężna
3	1	CC02393	Pręt gwintowany ciężna
4	1	CC02394	Sworzeń gwintowany
5	1	AP01142	Uchwyt ramienia
6	2	AP01143	Podkładka 20x38x1.5
7	1	AP01144	Ramię ciężna
8	1	EW00415	Gałka B-40/12
9	1	EL00071	Kołek sprężysty Fi8xL40
10	2	PO6/O	Podkładka płaska MO6 ocynk
11	1	S06x45/8.8/O	Śruba ocynk M06x45 8.8
12	1	NS6/O	Nakrętka samokontrująca M6 ocynk
13	1	SI03745	Zawlecza ślimakowa fi 6

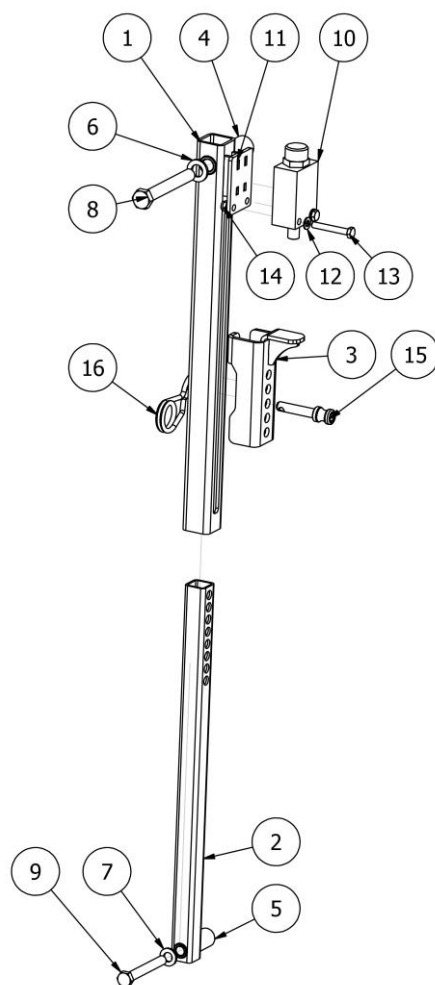
Rys. 26 | AP02084 Skala



## LISTA CZĘŚCI

NR	ILOŚĆ	NUMER KATALOGOWY	OPIS
1	1	AP01963	Uchwyt skali
2	1	AP01976	Mocowanie wskazówki
3	1	AP01974M	Wskazówka
4	10	PO8/O	Podkładka płaska M08 ocynk
5	6	NS08/O	Nakrętka samokontrująca M8 ocynk
6	1	S08x20/8,8/O	Śruba ocynk M08x20 8,8
7	1	AP01965	Popychacz
8	3	AP01975	Tulejka
9	1	AP01977	Mocowanie dźwigni
10	1	AP01973-02	Skala regulacja tył
11	3	S08x40/8,8/O	Śruba ocynk M08x40 8,8
12	1	P10/O	Podkładka płaska M10 ocynk
13	1	NS10/O	Nakrętka samokontrująca M10 ocynk
14	4	P06/O	Podkładka płaska M6 ocynk
15	2	S6x20/8.8/O	Śruba ocynk M6x20 8.8
16	2	NS6/O	Nakrętka samokontrująca M6 ocynk

Rys. 27 AP02178 Regulacja głębokości pracy



LISTA CZĘŚCI			
NR	ILOŚĆ	NUMER KATALOGOWY	OPIS
1	1	AP02175	Profil zewnętrzny
2	1	AP02177	Profil wewnętrzny
3	1	AP02181	Obejma regulacyjna
4	1	AP02182	Tuleja górna mocowania
5	1	AP02183	Tuleja dolna mocowania
6	1	P16/O	Podkładka płaska M16 ocynk
7	1	P12/O	Podkładka płaska M12 ocynk
8	1	S16x120/10.9/O	Śruba ocynk M16x120
9	1	S12x100/8.8/O	Śruba M12x100 ocynk
10	1	HY00511	Zawór krańcowy normalnie otwarty V-101 NA
11	1	AP02186	Uchwyt zaworu
12	4	PO8/O	Podkładka płaska M08 ocynk
13	2	S08x55/8,8/O	Śruba ocynk M8x55 8,8
14	2	NS08/O	Nakrętka samokontrująca M8 ocynk
15	1	EW02054	Sworzeń regulacji
16	1	SI03745	Zawlecza ślimakowa fi 6