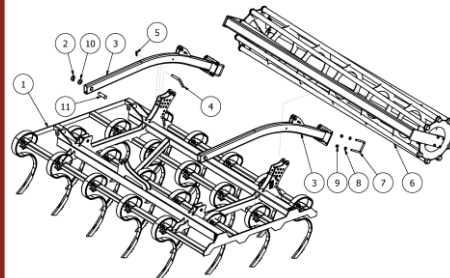
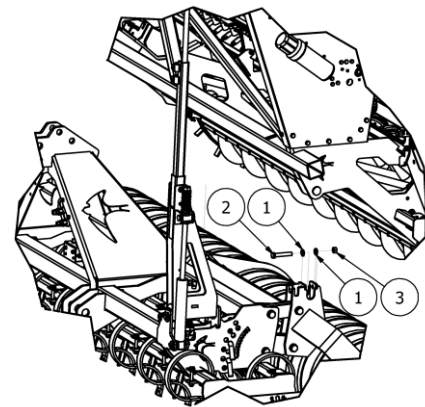
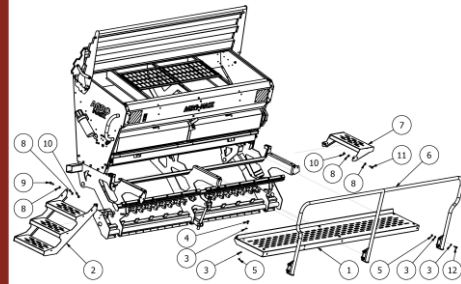
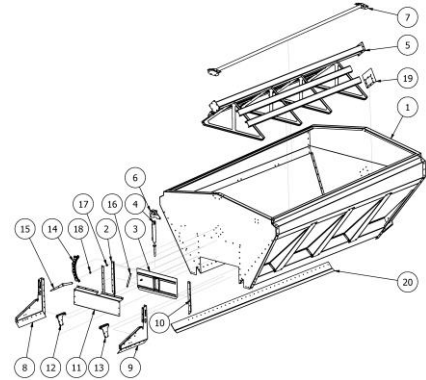
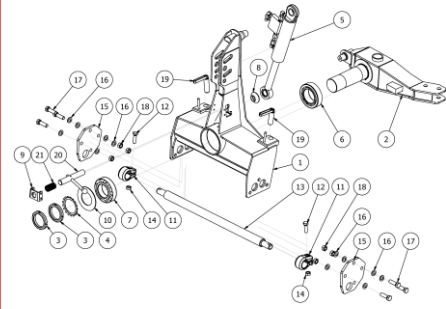


KATALOG CZĘŚCI



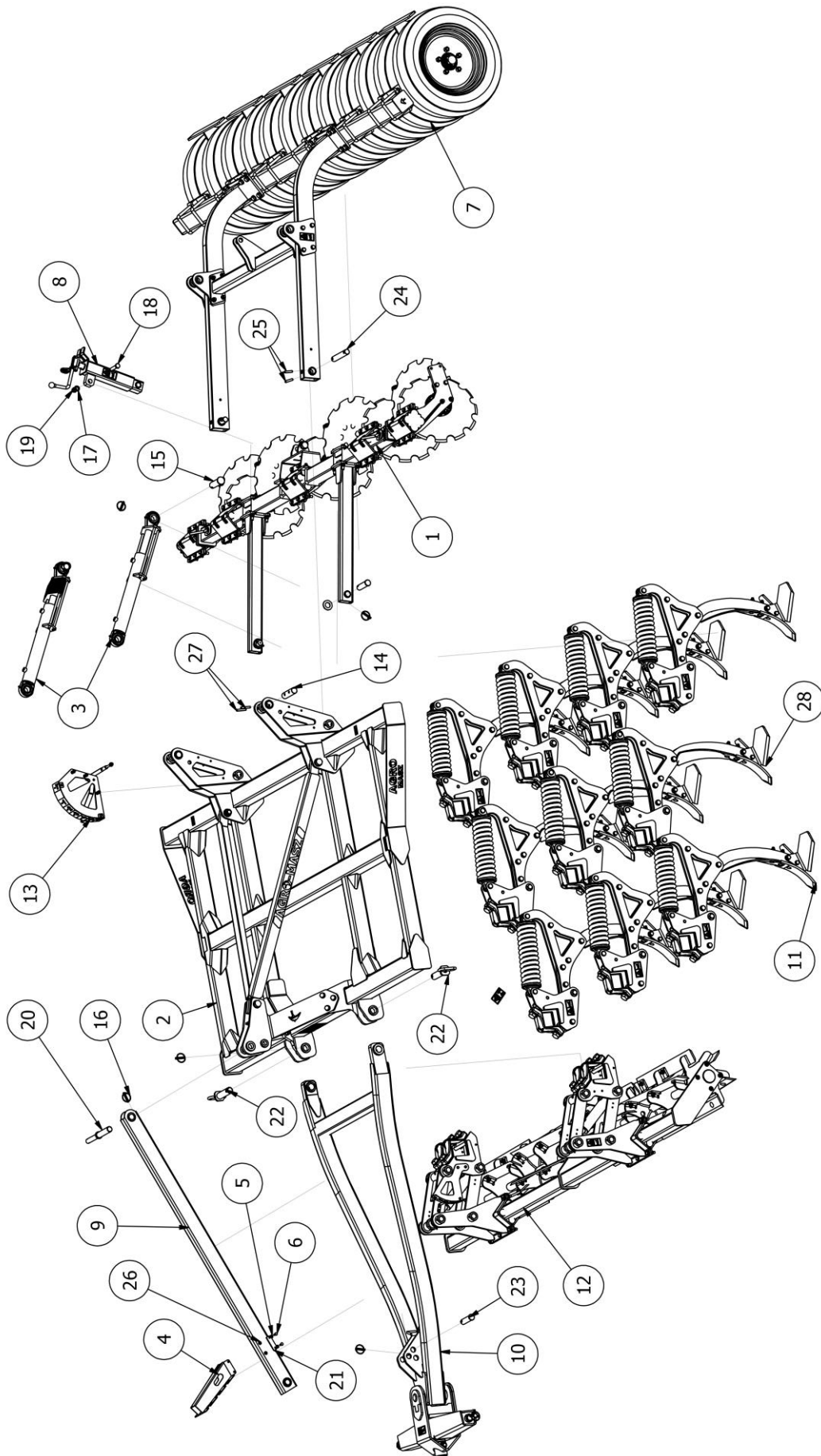
RUNO30

www.agro-masz.eu

AGRO[®]
MASZ

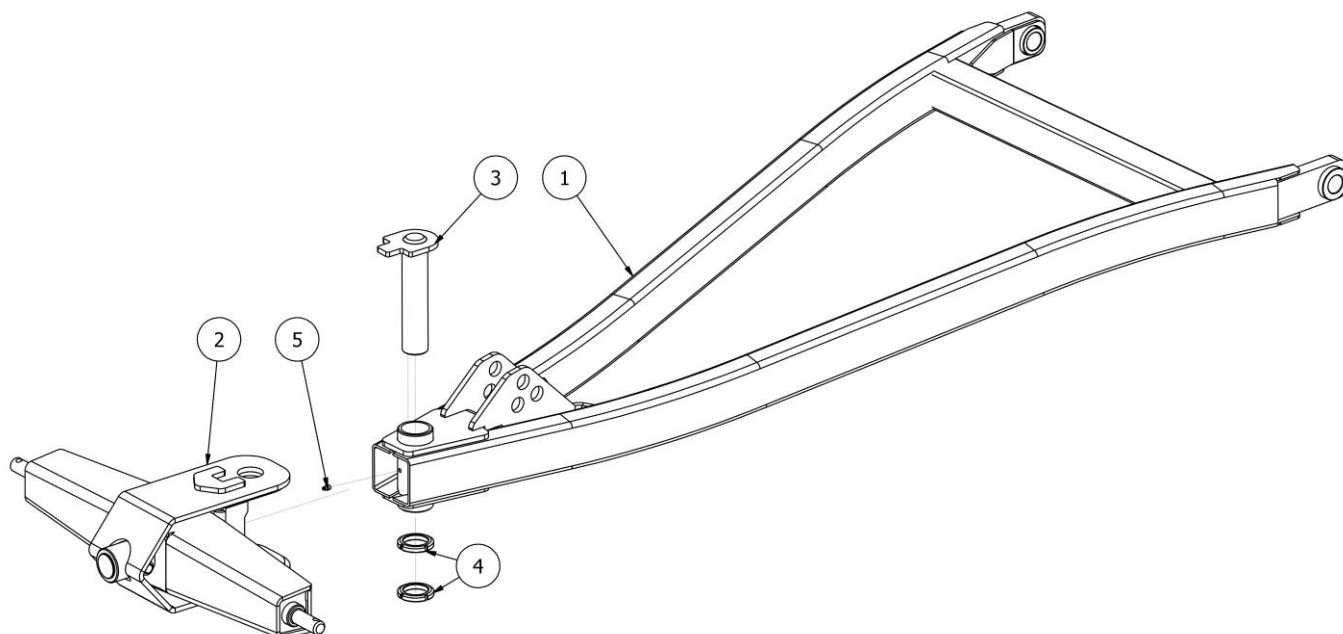
Modern Farming

Rys. 1 APM0037 RUNO30 - agregat podorywkowy półzawieszany 3 m

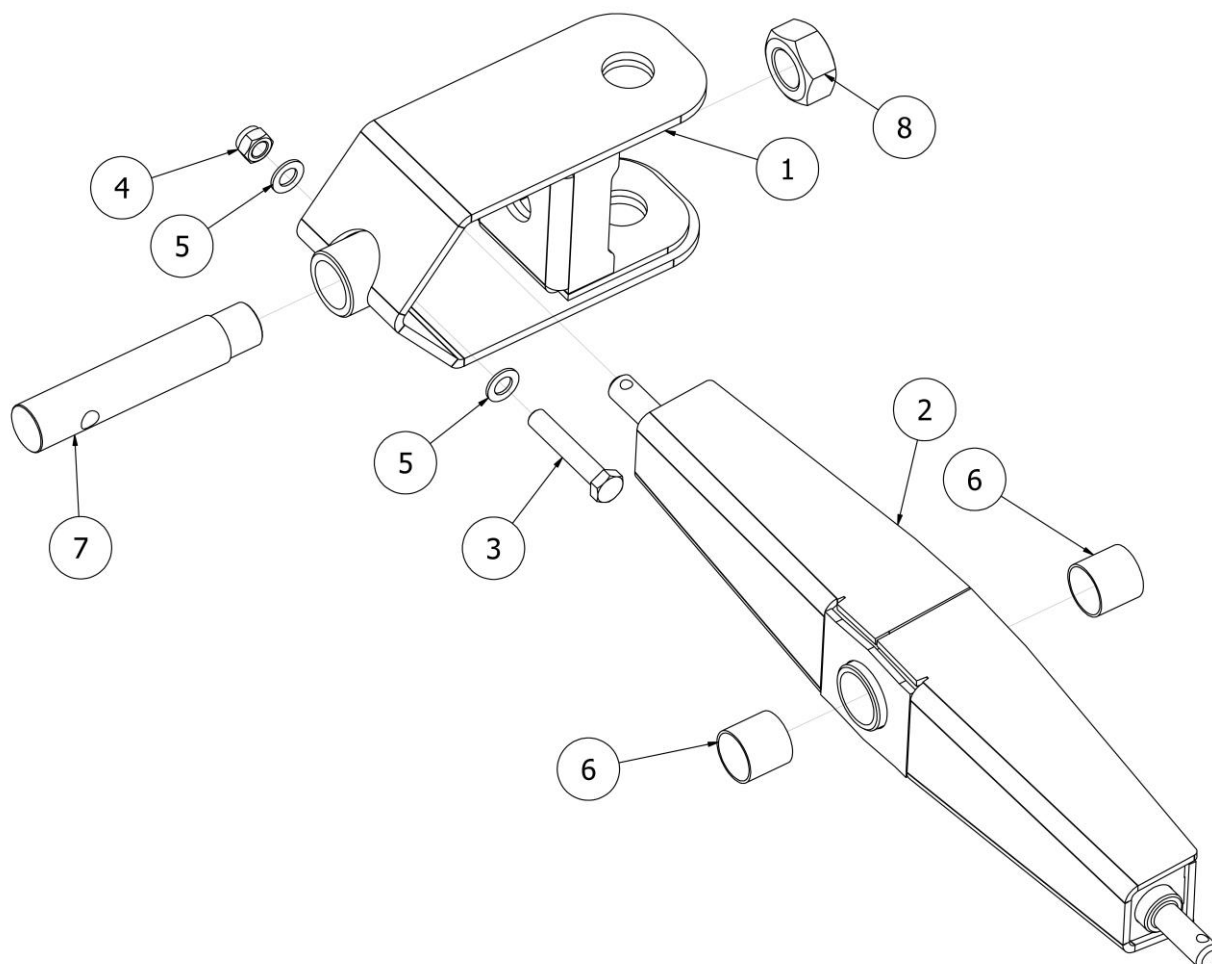


LISTA CZĘŚCI

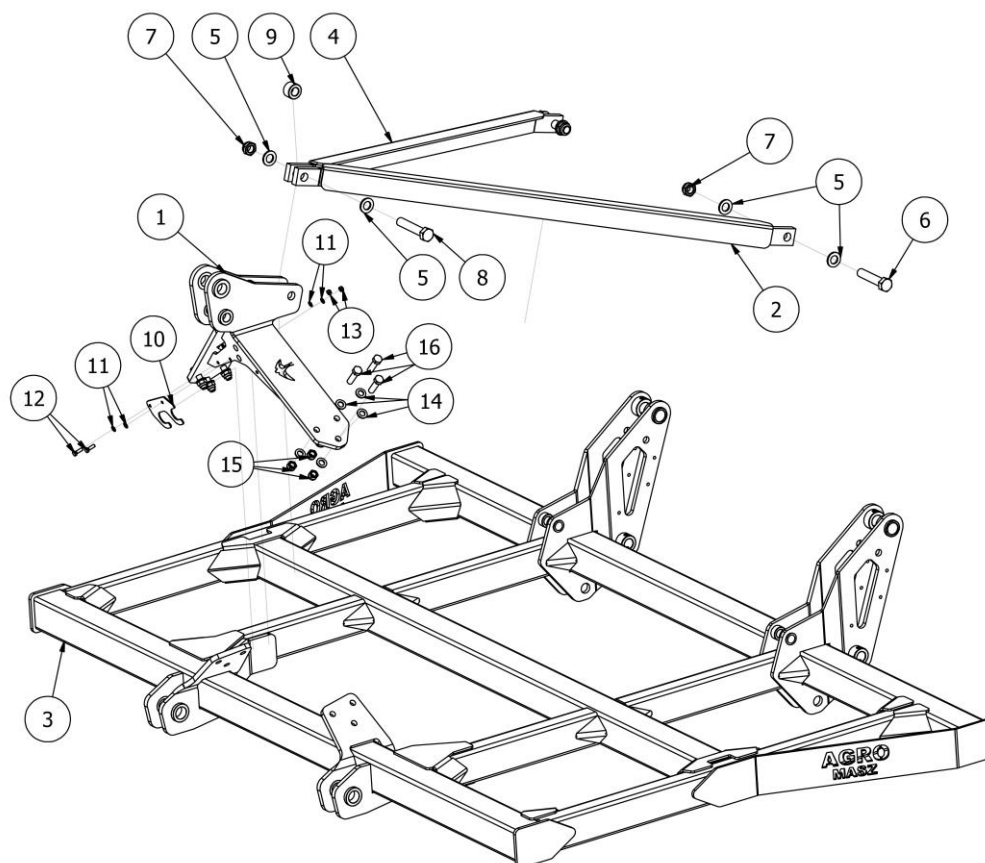
NR	ILOŚĆ	NUMER KATALOGOWY	OPIS
1	1	AP01799	Belka talerzy z uchwytyami
2	1	AP01795	Rama RUNNER 30M v2020
3	2	AT00571	Siłownik SMT2AM.63.36.130-00L kompletny
4	1	AT00578	Uchwyt przewodów
5	4	PO8/O	Podkładka płaska M08 ocynk
6	4	S08x20/8,8/O	Śruba ocynk M08x20 8,8
7	1	AP01840	Rama pod wał oponowy
8	1	AP01145	Cięgno regulacji sekcji talerzy (RUNNER)
9	1	AP01853	Odciąg RUNNER
10	1	AP01871	Zaczep kompletny RUNO
11	10	AP01087	Grządział kompletna prawa z mocowaniem i sprężyną (RUNNER)
12	1	AP01926	Wał przedni z uchwytyami
13	1	AP01964	Skala regulacji wału
14	2	CC02686	Sworzeń 35x127,9
15	2	CC02689	Sworzeń Fi34.9xL110
16	8	EW00004	Zawlecza z zapinką Fi10
17	2	P16/O	Podkładka płaska M16 ocynk
18	1	S16x75/8.8/O	Śruba ocynk M16x75 8.8
19	1	NS16/O	Nakrętka samokontruująca M16 8 ocynk
20	1	EW01847-01	Sworzeń górnego zaczepu BL12
21	2	AP02051	Dystans uchwytu przewodów
22	2	BT02847-04	Sworzeń BT 456 V2018
23	1	AP00021	Sworzeń profilu trzymającego ramę wału Fi29.5xL111
24	2	CC02687	Sworzeń fi30x175
25	4	EL00025	Kołek sprężysty Fi10xL50
26	4	EW01095	Nitonakrętka M8
27	4	EL00115	Kołek sprężysty Fi10xL60 ocynk
28	3	AP01617	Grządział kompletna lewa z mocowaniem i sprężyną (RUNNER)

Rys. 2 AP01871 Zaczep kompletny RUNO

LISTA CZĘŚCI

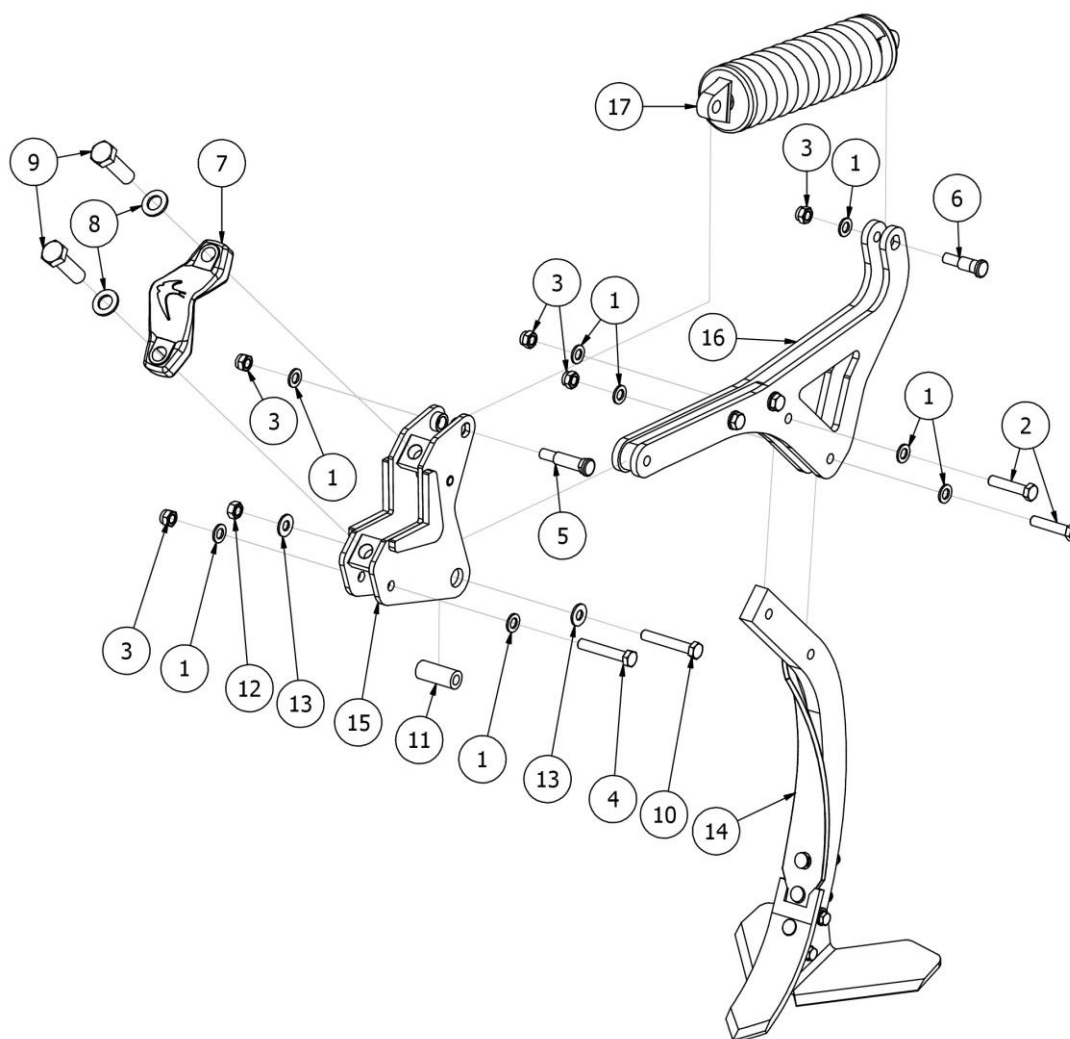
NR	ILOŚĆ	NUMER KATALOGOWY	OPIS
1	1	AP01870	Dyszel RUNO półzawieszany
2	1	AT00354	Zaczep ATO
3	1	AT00370	Sworzeń Fi50x230
4	2	EL00074	Nakrętka łozyskowa KM10
5	1	EL00020	Smarownicza Typ A DIN 71412 - AM8 x 1 stożkowa krótka

Rys. 3 | AT00354 Zaczep ATO

LISTA CZĘŚCI

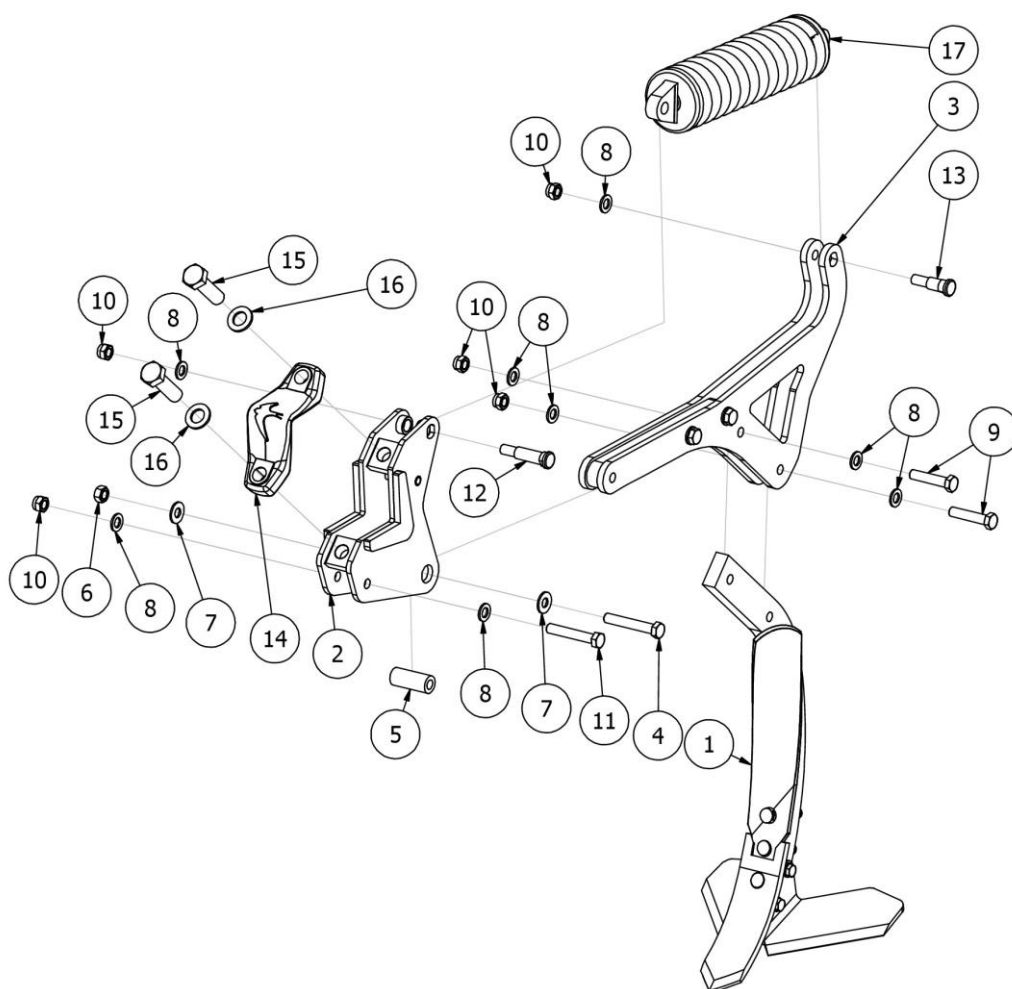
NR	ILOŚĆ	NUMER KATALOGOWY	OPIS
1	1	AT00342	Zaczep wahadło podstawa
2	1	AT00350	Belka zaczepu
3	1	S20x110/8.8/O	Śruba M20x110 8.8 ocynk
4	1	NS20/O	Nakrętka samokontrująca M20 ocynk
5	2	P20/O	Podkładka płaska M20 ocynk
6	2	PL01176	Tuleja ślizgowa 55x50x50
7	1	AT00352	Sworzeń obrotu
8	1	DIN 934 - M45	Nakrętka

Rys. 4 | AP01795 Rama RUNNER 30M v2020

LISTA CZĘŚCI

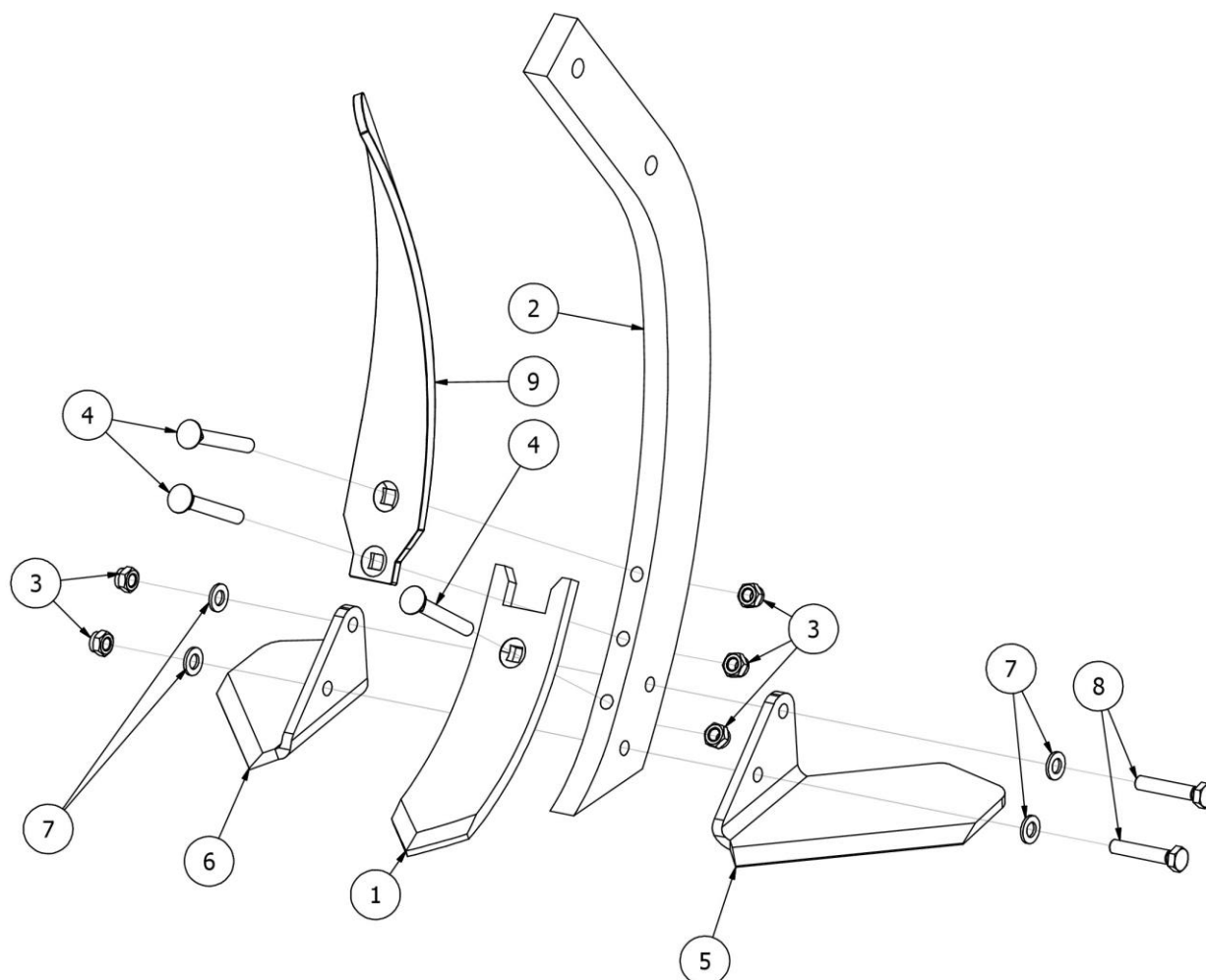
NR	ILOŚĆ	NUMER KATALOGOWY	OPIS
1	1	AP01789	Wierza AP Runner
2	1	AP01279	Odciąg lewy
3	1	AP01782	Rama Runner 2 KAT v2020
4	1	AP01279M	Odciąg prawy
5	6	P24/O	Podkładka płaska M24 ocynk
6	2	S24x120/8,8/O	Śruba ocynk M24x120 8,8
7	3	NS24/O	Nakrętka samokontrująca M24 ocynk
8	1	S24x130/8.8/O	Śruba ocynk M24x130 8.8
9	1	AP01309	Tulejka dystansowa 24.5x44,5x28
10	1	SI06883	Uchwyt przewodów hydraulicznych otwarty
11	4	PO8/O	Podkładka płaska M08 ocynk
12	2	S8x25/8.8/O	Śruba ocynk M8x25 8.8
13	2	NS08/O	Nakrętka samokontrująca M8 ocynk
14	12	P16/O	Podkładka płaska M16 ocynk
15	6	NS16/O	Nakrętka samokontrująca M16 8 ocynk
16	6	S16x60/8.8/O	Śruba ocynk M16x60 8.8

Rys. 5 | AP01087 Grządziel kompletna prawa z mocowaniem i sprężyną (RUNNER)

LISTA CZĘŚCI

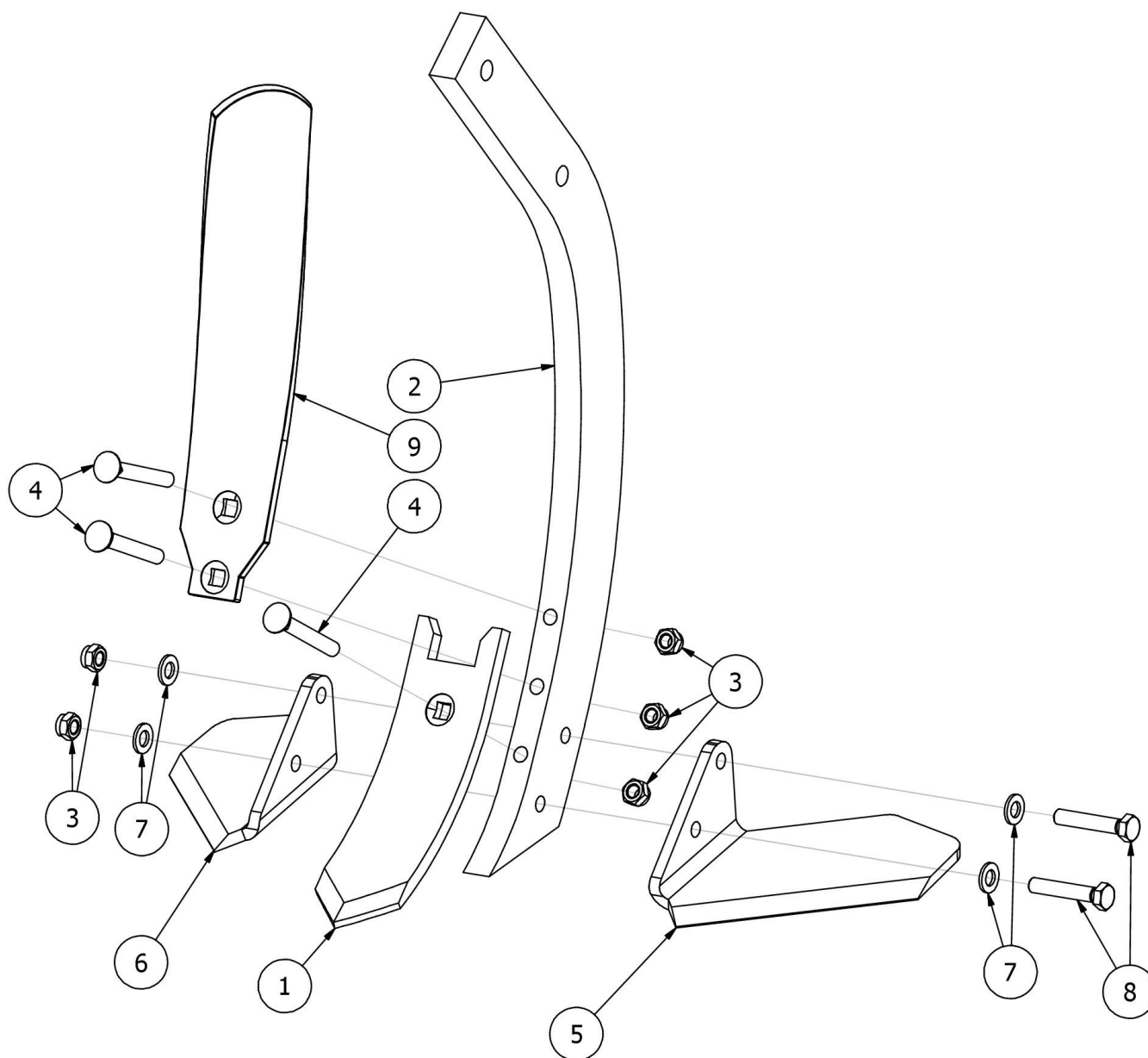
NR	ILOŚĆ	NUMER KATALOGOWY	OPIS
1	8	P16/O	Podkładka płaska M16 ocynk
2	2	S16x75/8.8/O	Śruba ocynk M16x75 8.8
3	5	NS16/O	Nakrętka samokontruująca M16 8 ocynk
4	1	S16x95/8.8/O	Śruba ocynk M16x95 8.8
5	1	AP00654	Sworzeń Fi20xL90
6	1	AP00655	Sworzeń Fi20xL37,3
7	1	AP00669	Uchwyt odlewany
8	2	P24/O	Podkładka płaska M24 ocynk
9	2	S24x80/8.8/O	Śruba ocynk M24x80 8.8
10	1	S16x100/8.8/O	Śruba ocynk M16x100 8.8
11	1	AP00656	Tulejka dystansowa 16.1x30x70.5
12	1	N16/O	Nakrętka płaska M16
13	2	AP00668	Podkładka 16x36x3
14	1	AP01085	Grządziel kompletna prawa (RUNNER)
15	1	AP01081	Uchwyt grządziela i słupicy AP2019
16	1	AP01084	Uchwyt grządzieli RUNNER
17	1	AP01075	Sprężyna zabezpieczająca kompletna (RUNNER)

Rys. 6 AP01617 Grządziel kompletna lewa z mocowaniem i sprężyną (RUNNER)

LISTA CZĘŚCI

NR	ILOŚĆ	NUMER KATALOGOWY	OPIS
1	1	AP01616	Grządziel kompletna lewa (RUNNER)
2	1	AP01081	Uchwyt grządziela i słupicy AP2019
3	1	AP01084	Uchwyt grządzieli RUNNER
4	1	S16x100/8.8/O	Śruba ocynk M16x100 8.8
5	1	AP00656	Tulejka dystansowa 16.1x30x70.5
6	1	N16/O	Nakrętka płaska M16
7	2	AP00668	Podkładka 16x36x3
8	8	P16/O	Podkładka płaska M16 ocynk
9	2	S16x75/8.8/O	Śruba ocynk M16x75 8.8
10	5	NS16/O	Nakrętka samokontruująca M16 8 ocynk
11	1	S16x95/8.8/O	Śruba ocynk M16x95 8.8
12	1	AP00654	Sworzeń Fi20xL90
13	1	AP00655	Sworzeń Fi20xL37,3
14	1	AP00669	Uchwyt odlewany
15	2	S24x80/8.8/O	Śruba ocynk M24x80 8.8
16	2	P24/O	Podkładka płaska M24 ocynk
17	1	AP01075	Sprężyna zabezpieczająca kompletna (RUNNER)

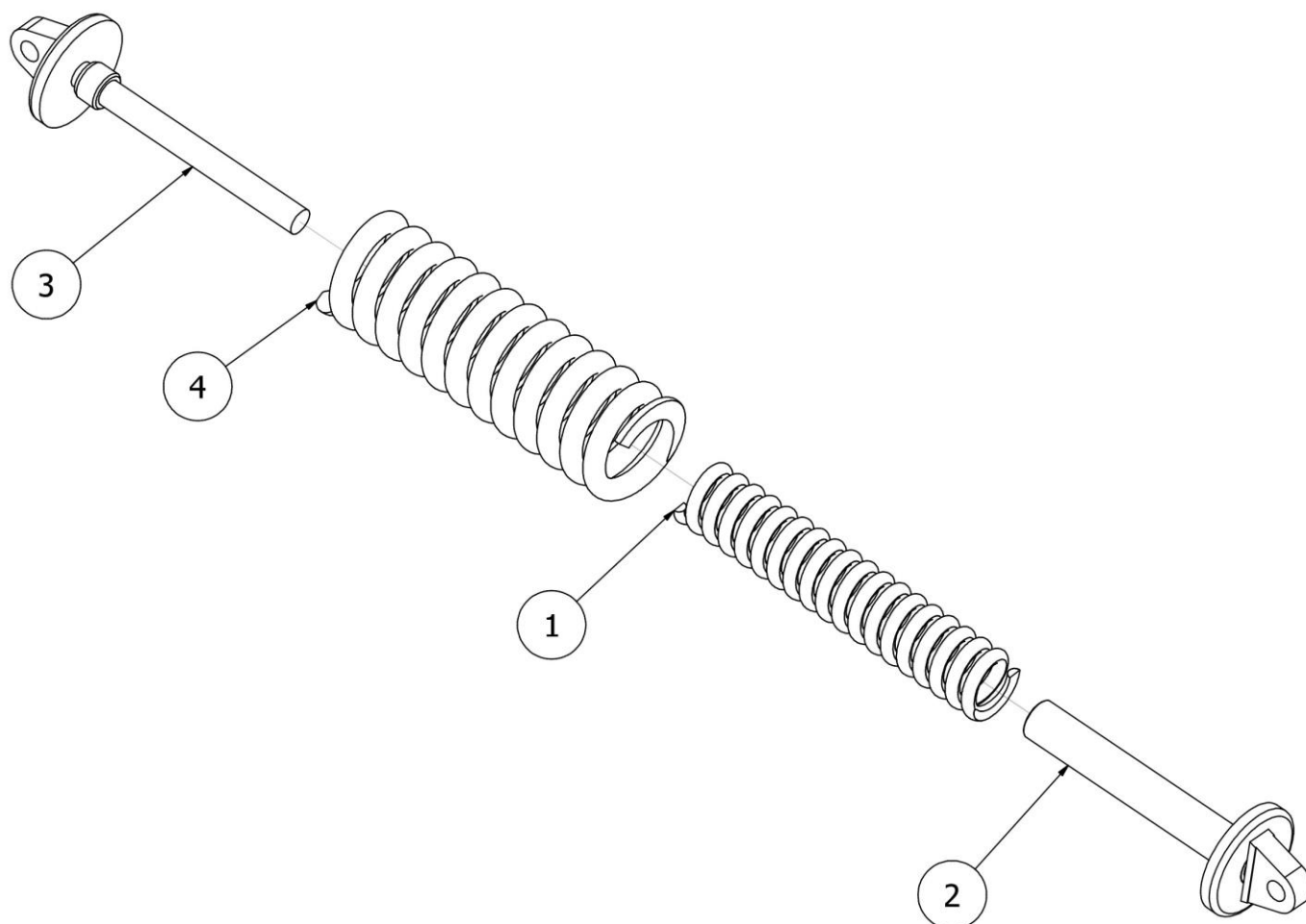
Rys. 7 | AP01085 Grządziel kompletna prawa (RUNNER)

LISTA CZĘŚCI

NR	ILOŚĆ	NUMER KATALOGOWY	OPIS
1	1	AP.EK.00002	Czubek redlicy (APR)
2	1	AP01077	Grządziel RUNNER
3	5	NS12/O	Nakrętka samokontrująca M12 ocynk
4	3	SP12x90/10.9/C	Śruba płuzna M12x90 10.9 czarna
5	1	AP.EK.00005	Lemiesz lewy (APR)
6	1	AP.EK.00004	Lemiesz prawy (APR)
7	4	P12/O	Podkładka płaska M12 ocynk
8	2	S12x65/8.8/O	Śruba ocynk M12x65 8.8
9	1	AP00478	Odkładnia prawa (APR)

Rys. 8 | AP01616 Grządziel kompletna lewa (RUNNER)

LISTA CZĘŚCI

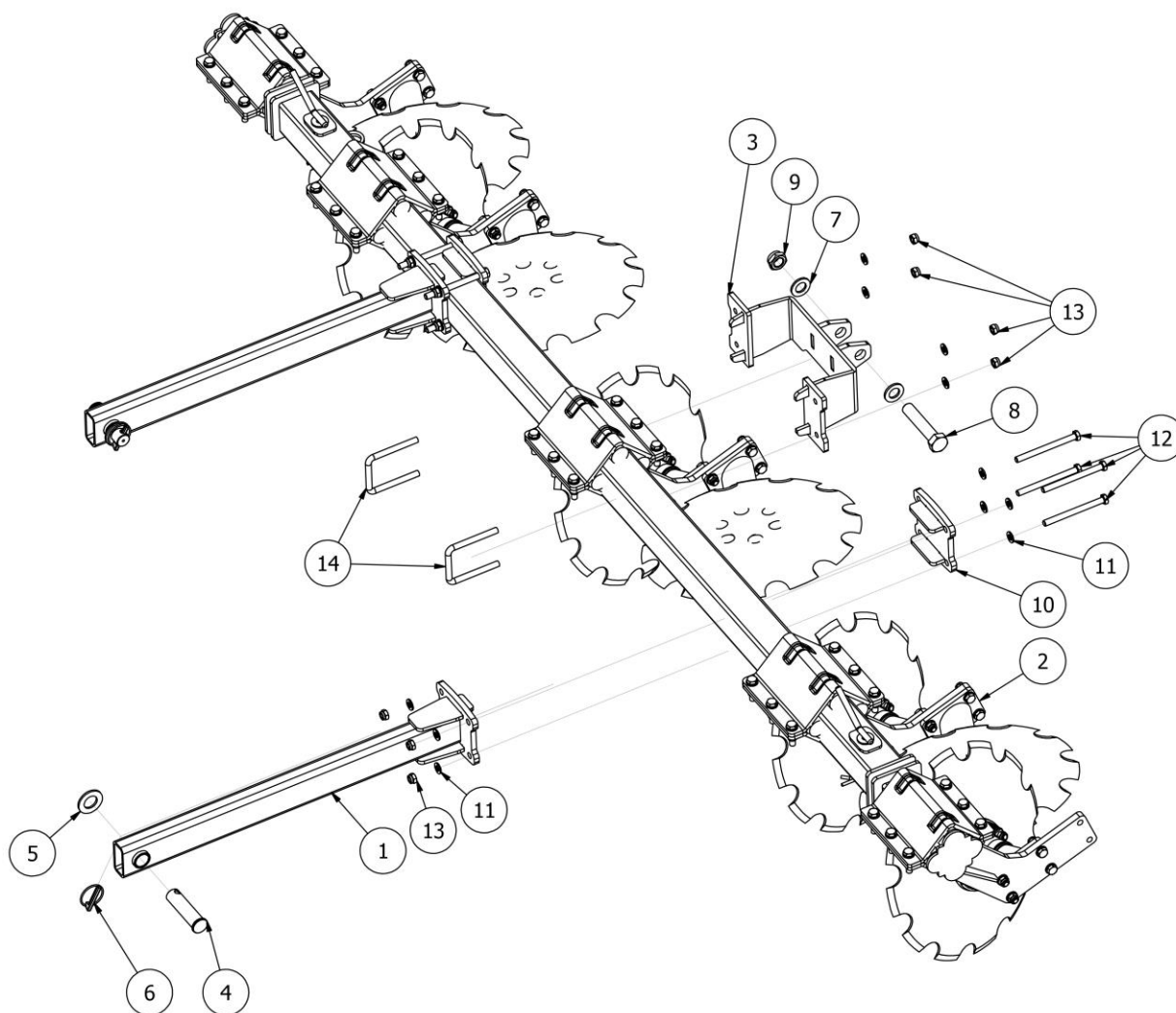
NR	ILOŚĆ	NUMER KATALOGOWY	OPIS
1	1	AP.EK.00002	Czubek redlicy (APR)
2	1	AP01077	Grządziel RUNNER
3	5	NS12/O	Nakrętka samokontrująca M12 ocynk
4	3	SP12x90/10.9/C	Śruba płuzna M12x90 10.9 czarna
5	1	AP.EK.00005	Lemiesz lewy (APR)
6	1	AP.EK.00004	Lemiesz prawy (APR)
7	4	P12/O	Podkładka płaska M12 ocynk
8	2	S12x65/8.8/O	Śruba ocynk M12x65 8.8
9	1	AP.EK.00003	Odkładnia lewa (APR)

Rys. 9 AP01075 Sprężyna zabezpieczająca kompletna (RUNNER)

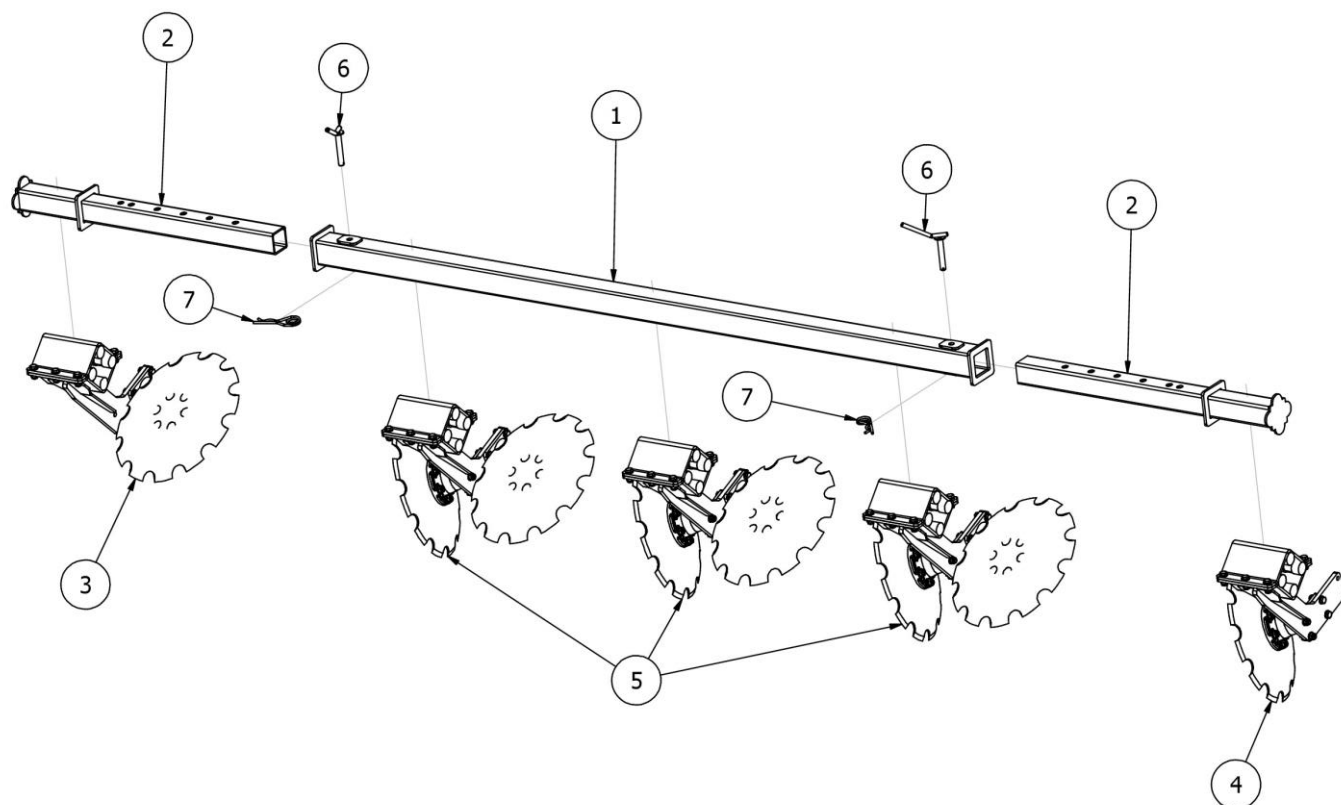


LISTA CZĘŚCI

NR	ILOŚĆ	NUMER KATALOGOWY	OPIS
1	1	AP00652-02	Sprężyna ściskowa fi13x380
2	1	AP00665	Uchwyt sprężyny 2
3	1	AP00666	Uchwyt sprężyny
4	1	AP00653-02	Sprężyna ściskowa fi20x400

Rys. 10 AP01799 Belka talerzy z uchwytami

LISTA CZĘŚCI

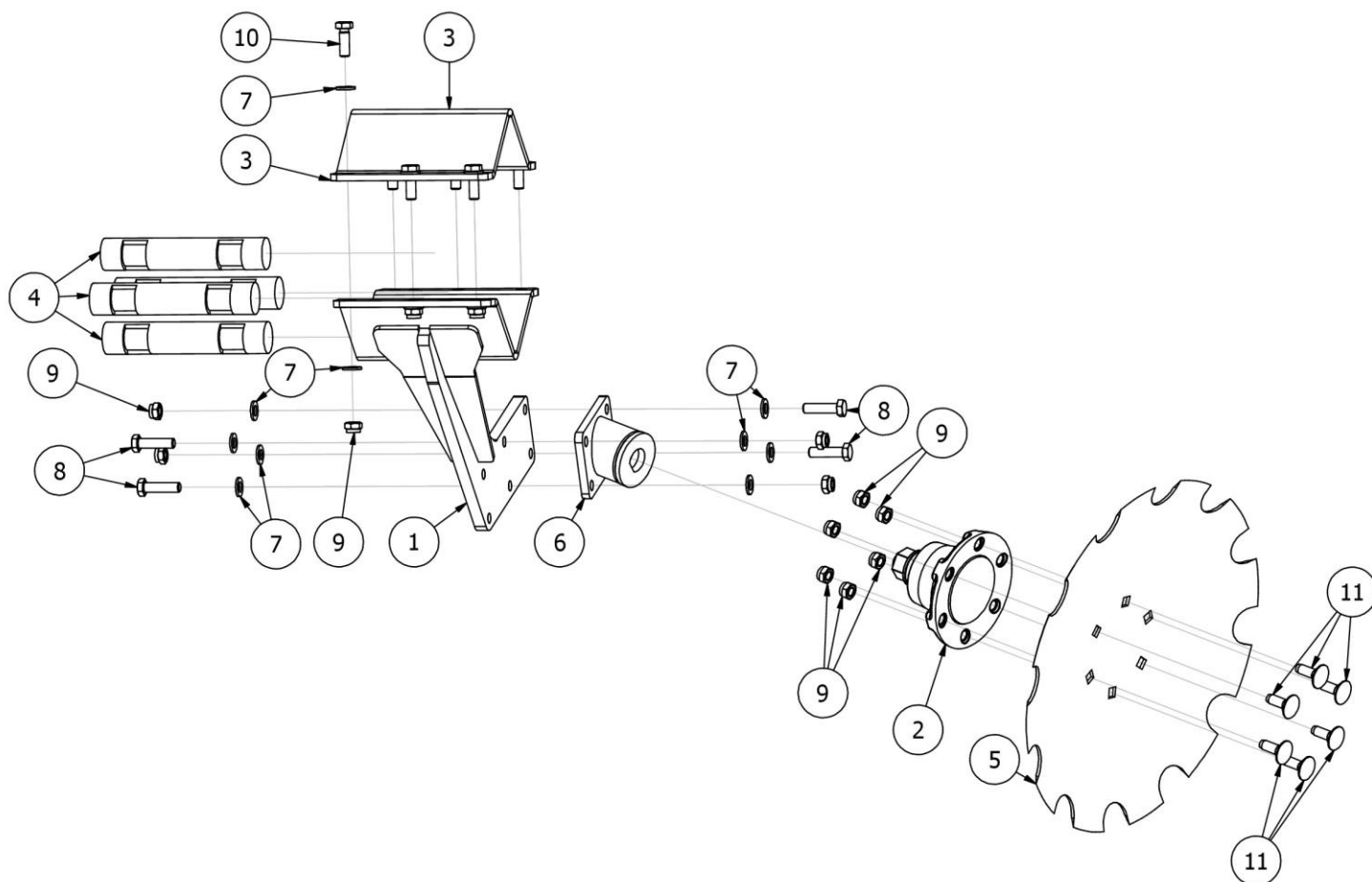
NR	ILOŚĆ	NUMER KATALOGOWY	OPIS
1	2	AP01109	Ramię ramy talerzy zagarniających
2	1	AP01134	Sekcja talerzy zagarniających
3	1	AP01149	Uchwyt dolny cięgna regulacji sekcji talerzy
4	2	AP00021	Sworzeń profilu trzymającego ramę wału Fi29.5xL111
5	2	P30/O	Podkładka płaska M30 ocynk
6	2	EW00004	Zawlecзка z zapinką Fi10
7	2	P24/O	Podkładka płaska M24 ocynk
8	1	S24x120/8,8/O	Śruba ocynk M24x120 8,8
9	1	NS24/O	Nakrętka samokontrująca M24 ocynk
10	2	AP01798	Uchwyt ramienia
11	20	P12/O	Podkładka płaska M12 ocynk
12	8	DIN 931-1 - M12 x 140	Śruba z łbem sześciokątnym
13	12	NS12/O	Nakrętka samokontrująca M12 ocynk
14	2	EW00908-01	Cybant M12x80x110 8.8

Rys. 11 | AP01134 Sekcja talerzy zagarniających

LISTA CZĘŚCI

NR	ILOŚĆ	NUMER KATALOGOWY	OPIS
1	1	AP01125-01	Profil główny sekcji talerzy zagarniających
2	2	AP01127	Regulacja pozycji skrajnych talerzy
3	1	AP01117-02	Noga lewa kompletna z talerzem 460 "C" wraz z mocowaniem do ramy (L204 Fi30)
4	1	AP01117-03	Noga prawa kompletna z talerzem 460 "C" wraz z mocowaniem do ramy (L204 Fi30)
5	3	AP01117-01	Noga podwójna kompletna z talerzem 460 "C" wraz z mocowaniem do ramy (L204 Fi30)
6	2	AP01614	Sworzeń z uchwytem
7	2	SI03745	Zawlecзка ślimakowa fi 6

Rys. 12

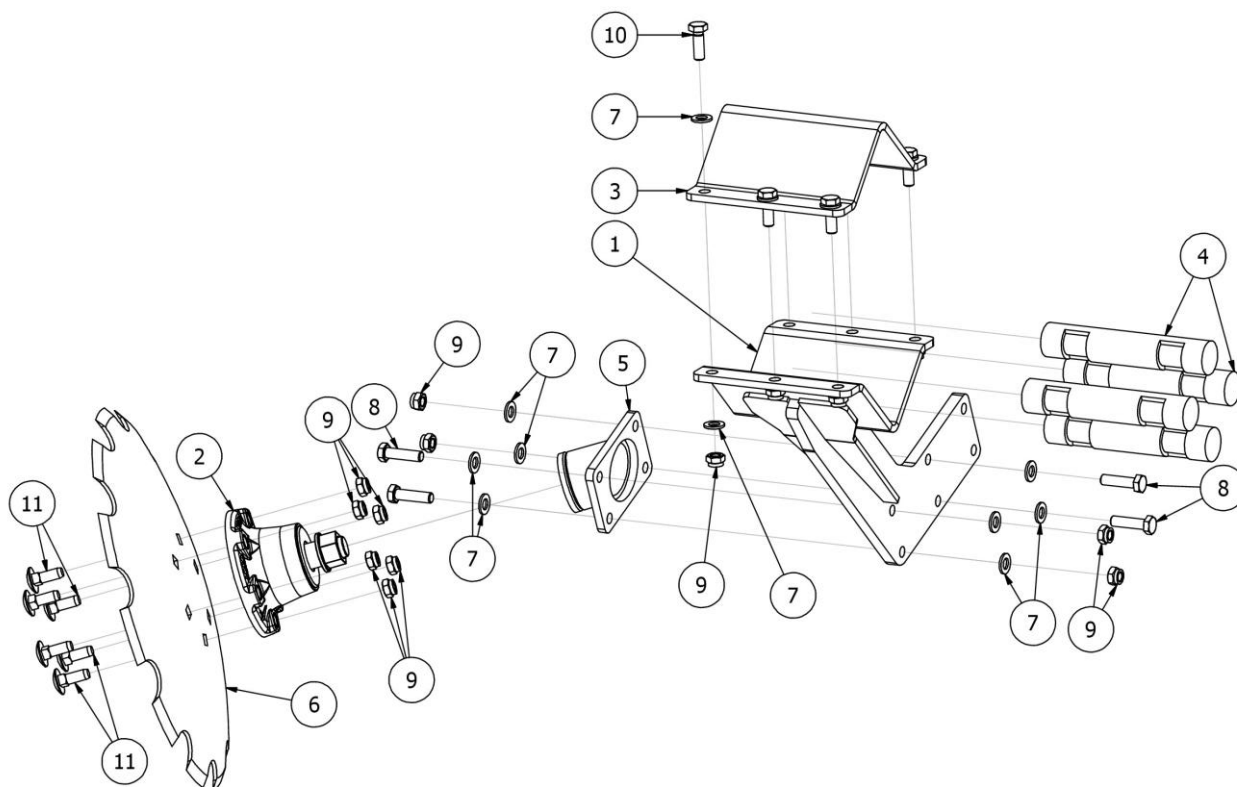
AP01117-02 Noga lewa kompletna z talerzem 460 "C" wraz z mocowaniem do ramy (L204 Fi30)


LISTA CZĘŚCI

NR	ILOŚĆ	NUMER KATALOGOWY	OPIS
1	1	AP01114	Noga na talerz zagarniający (RUNNER)
2	1	EW.EM.00006	Piasta bezobsługowa kompletna 2010 (AT, BT)
3	1	BT00322	Daszek (204)
4	4	BT00369	Amortyzator gumowy 40x210 mm
5	1	AP00127	Talerz 460 C
6	1	AP01116-01	Uchwyt piasty lewy
7	20	P12/O	Podkładka płaska M12 ocynk
8	4	S12x45/8.8/O	Śruba ocynk M12x45 8.8
9	16	NS12/O	Nakrętka samokontrująca M12 ocynk
10	6	S12x35/8.8/O	Śruba ocynk M12x35 8.8
11	6	SZ12x35/8.8/O	Śruba zamkowa M12x35 8.8 ocynk

Rys. 13

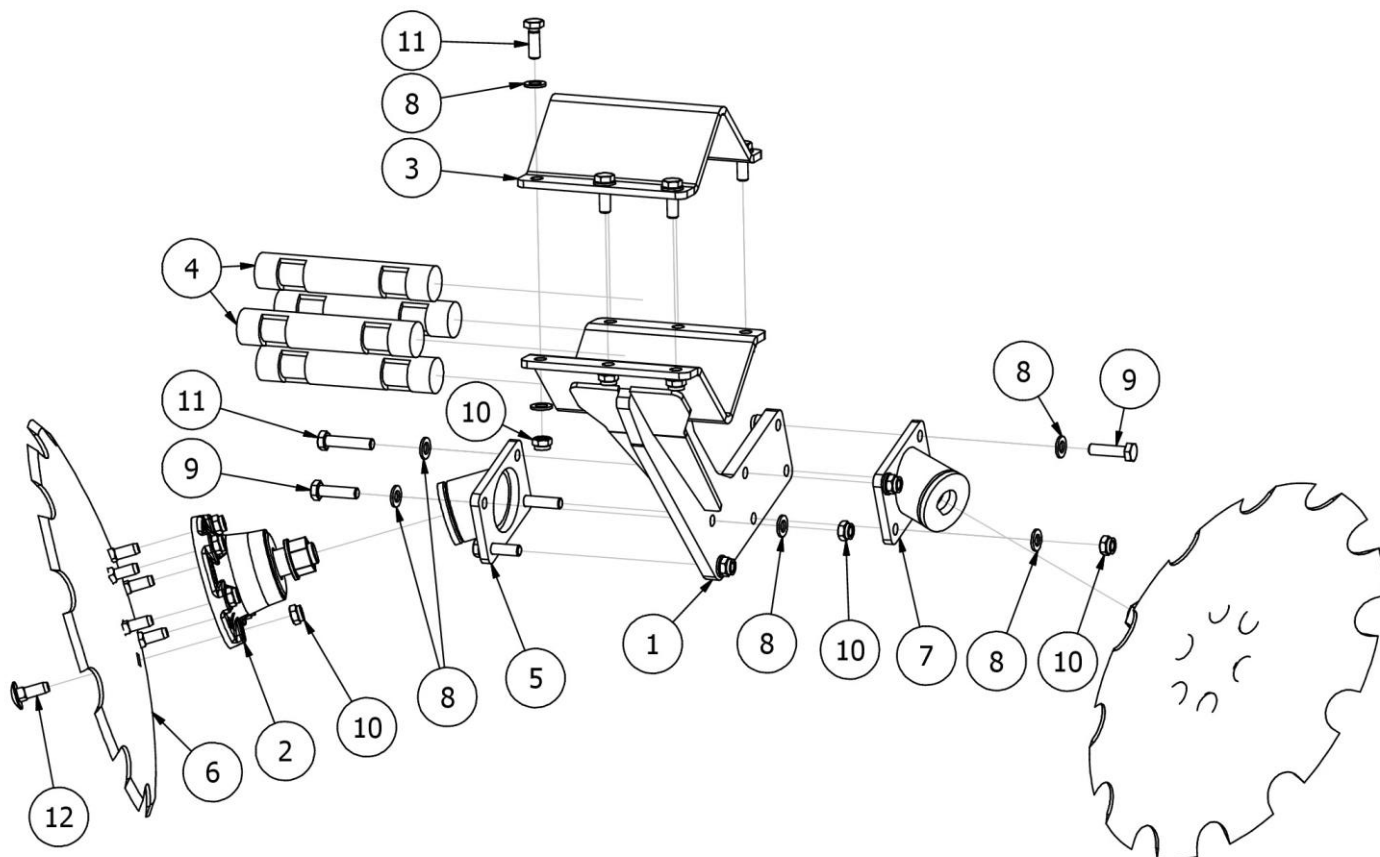
AP01117-03 Noga prawa kompletna z talerzem 460 "C" wraz z mocowaniem do ramy (L204 Fi30)


LISTA CZĘŚCI

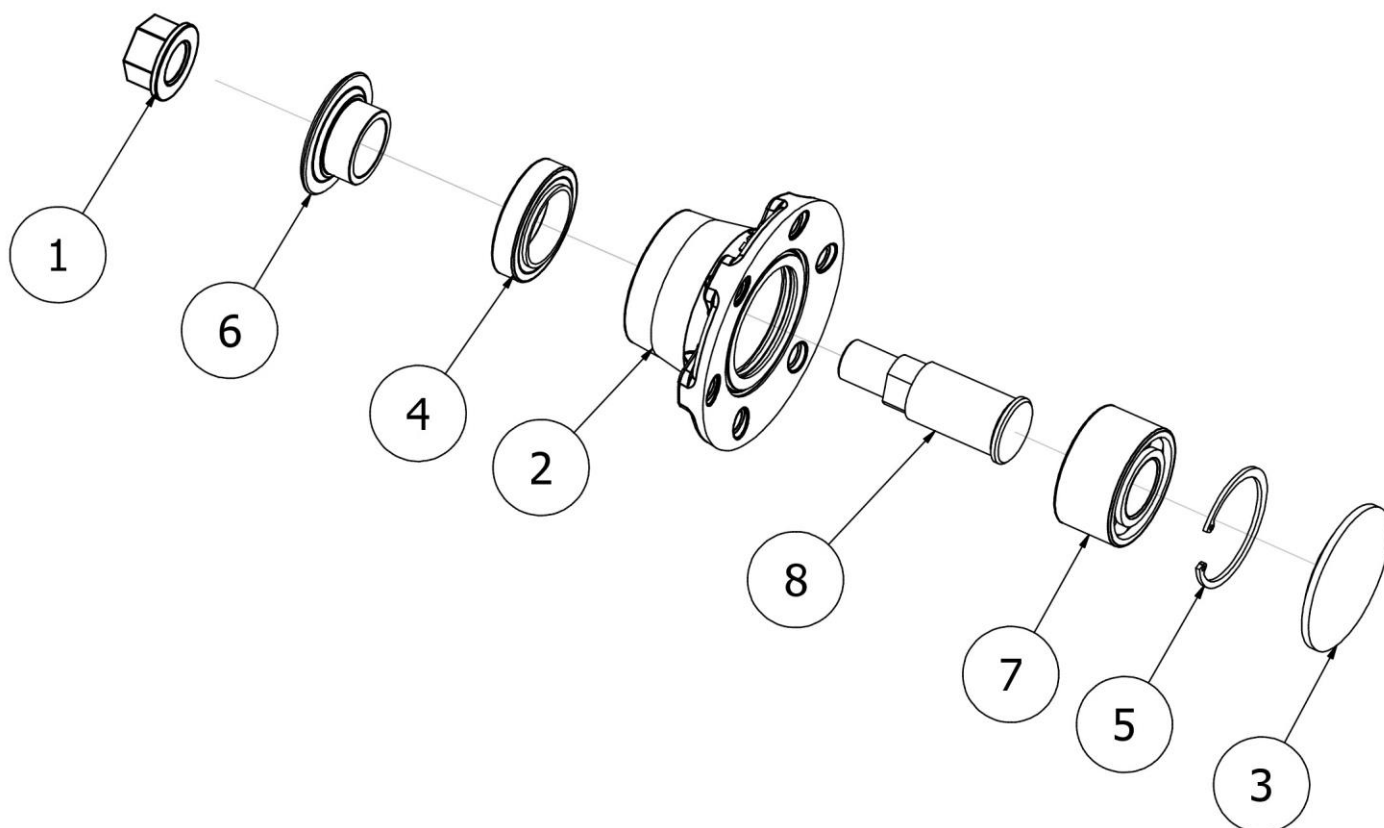
NR	ILOŚĆ	NUMER KATALOGOWY	OPIS
1	1	AP01114	Noga na talerz zagarniający (RUNNER)
2	2	EW.EM.00006	Piasta bezobstugowa kompletna 2010 (AT, BT)
3	1	BT00322	Daszek (204)
4	4	BT00369	Amortyzator gumowy 40x210 mm
5	1	AP01116-02	Uchwyt piasty prawy
6	2	AP00127	Talerz 460 C
7	32	P12/O	Podkładka płaska M12 ocynk
8	8	S12x45/8.8/O	Śruba ocynk M12x45 8.8
9	28	NS12/O	Nakrętka samokontrująca M12 ocynk
10	6	S12x35/8.8/O	Śruba ocynk M12x35 8.8
11	12	SZ12x35/8.8/O	Śruba zamkowa M12x35 8.8 ocynk

Rys. 14

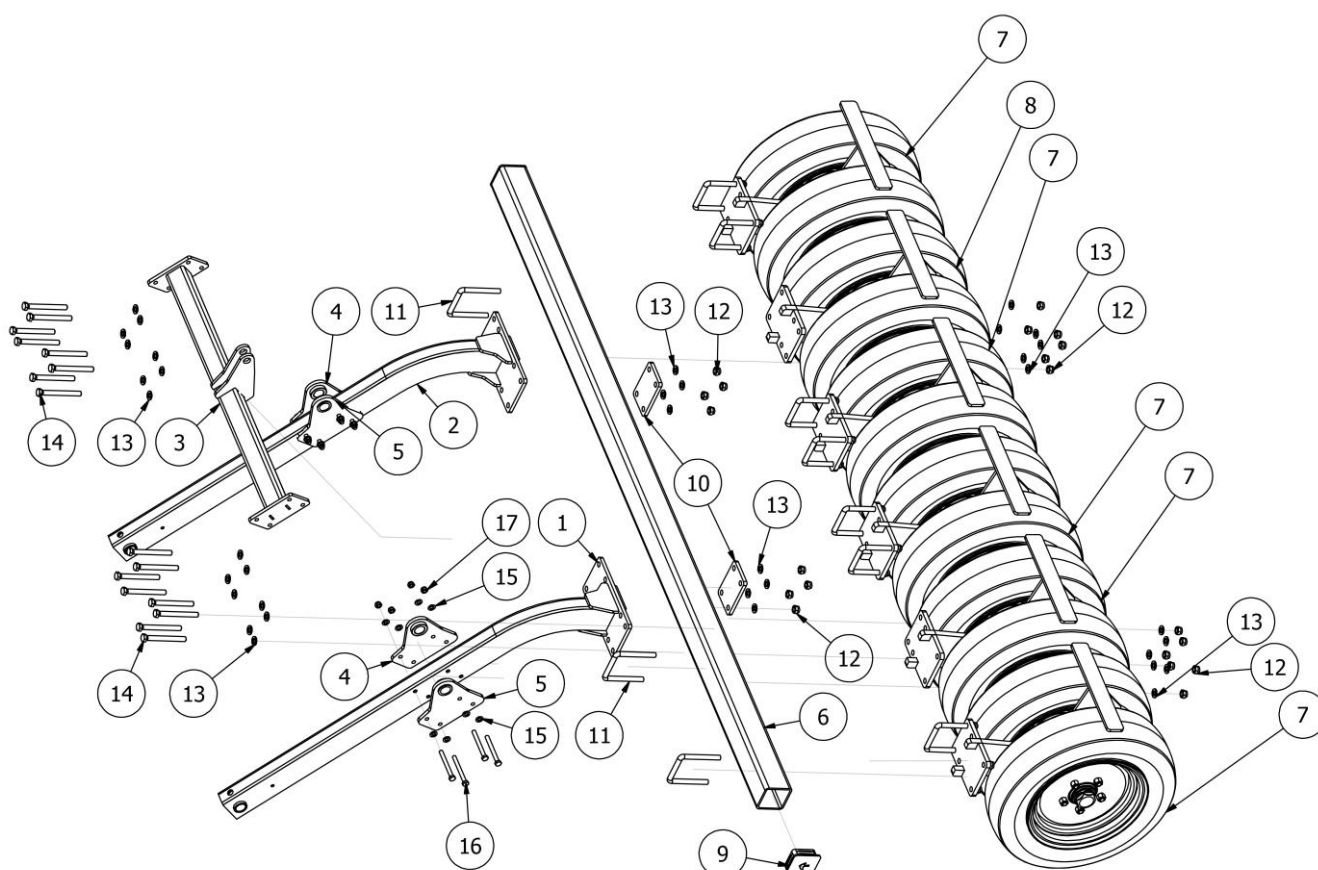
AP01117-01 Noga podwójna kompletna z talerzem 460 "C" wraz z mocowaniem do ramy (L204 Fi30)


LISTA CZĘŚCI

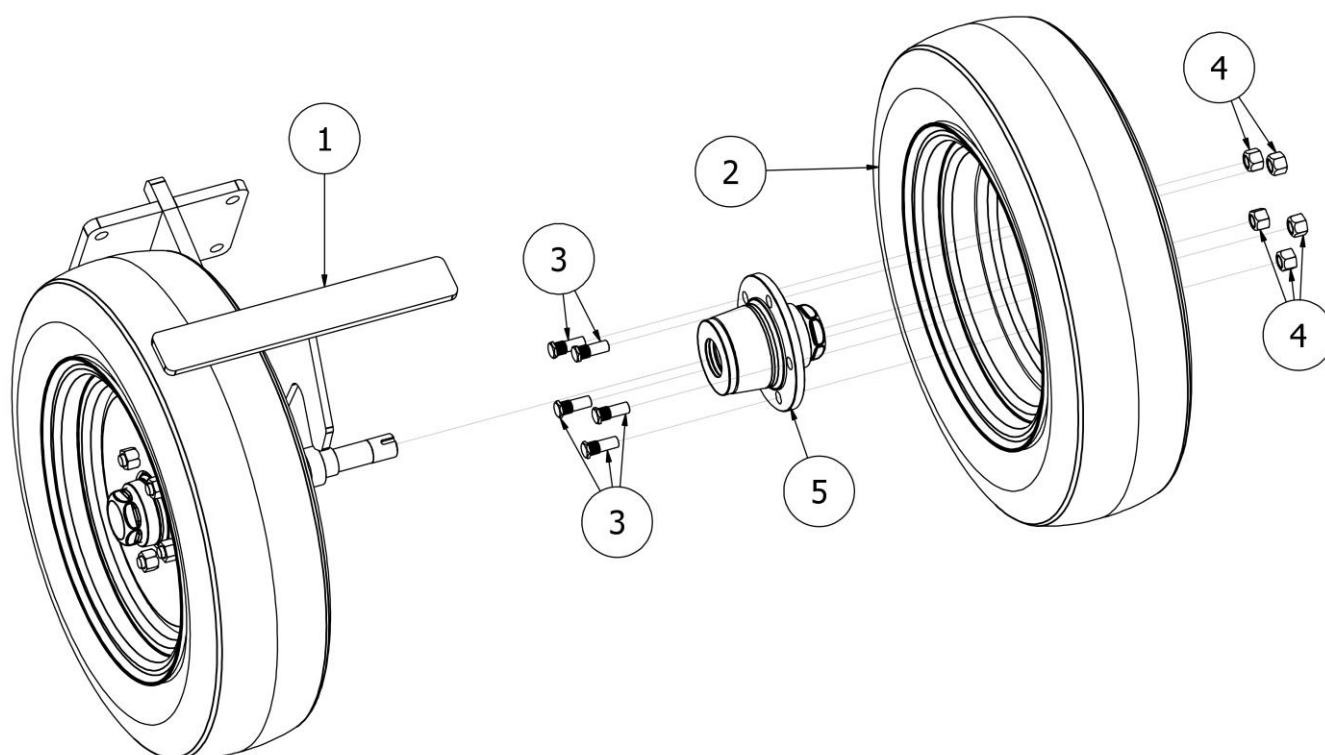
NR	ILOŚĆ	NUMER KATALOGOWY	OPIS
1	1	AP01114	Noga na talerz zagarniający (RUNNER)
2	2	EW.EM.00006	Piasta bezobsługowa kompletna 2010 (AT, BT)
3	1	BT00322	Daszek (204)
4	4	BT00369	Amortyzator gumowy 40x210 mm
5	1	AP01116-02	Uchwyt piasty prawy
6	2	AP00127	Talerz 460 C
7	1	AP01116-01	Uchwyt piasty lewy
8	32	P12/O	Podkładka płaska M12 ocynk
9	8	S12x45/8.8/O	Śruba ocynk M12x45 8.8
10	28	NS12/O	Nakrętka samokontrująca M12 ocynk
11	6	S12x35/8.8/O	Śruba ocynk M12x35 8.8
12	12	SZ12x35/8.8/O	Śruba zamkowa M12x35 8.8 ocynk

Rys. 15 EW00128 Piasta bezobsługowa kompletna 2010 (AT, BT)

LISTA CZĘŚCI

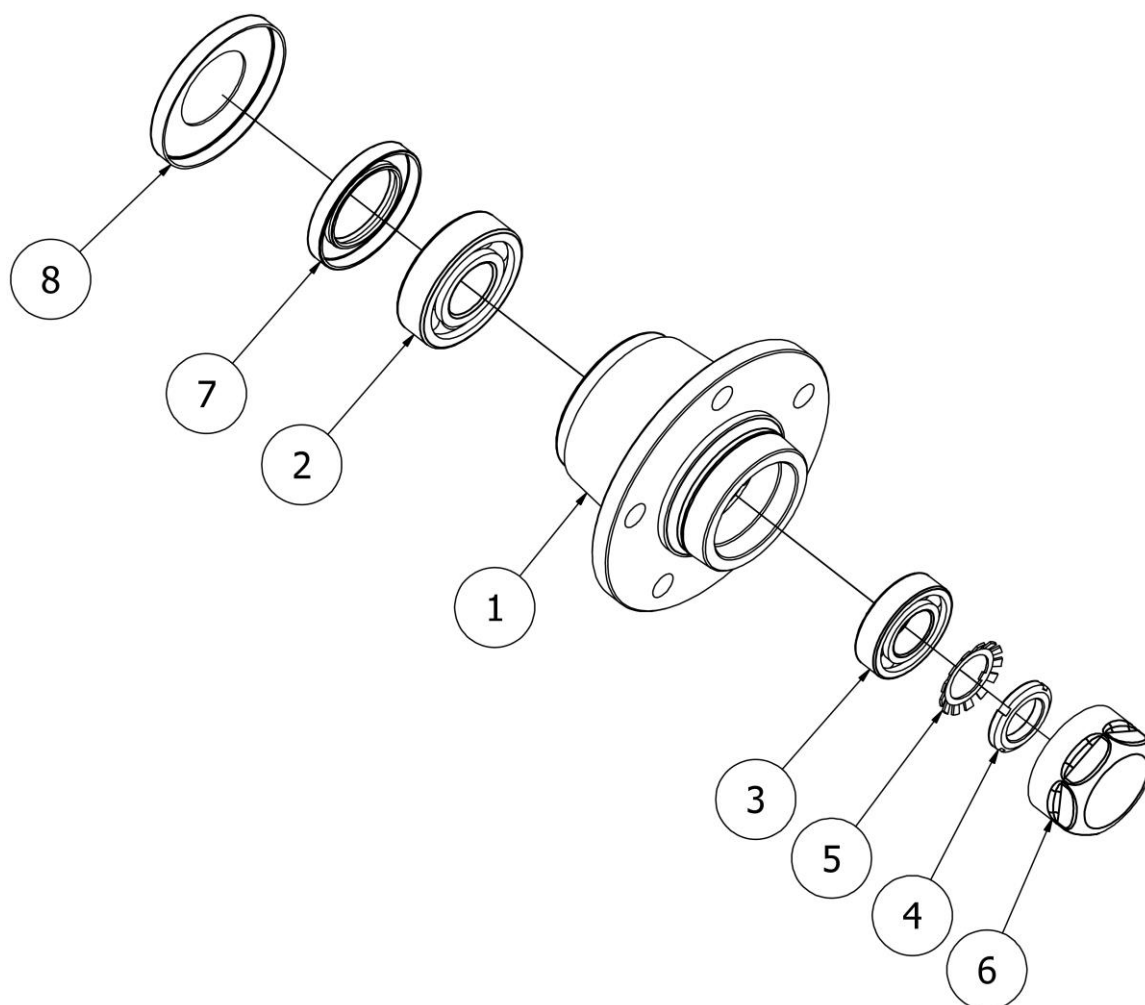
NR	ILOŚĆ	NUMER KATALOGOWY	OPIS
1	1	NK24x1,5/10/O	Nakrętka kołnierkowa M24x1,5 kl.10 ocynk
2	1	EW00090	Obudowa piasty bezobsługowej 2015
3	1	EW00412	Zatyczka gumowa Fi88
4	1	EW00094	Uszczelniacz kasetowy 45x70x14,5/17
5	1	EL00056	Zabezpieczenie łożyska SEGW068
6	1	EW00110	Zabezpieczenie piasty 2015
7	1	EL00053	Łożysko kulkowe AT 134-643 PNG-2RS
8	1	EW00093-05	Oś piasty bezobsługowej 2015 AT, BT (Fi30)

Rys. 16 AP01840 Rama pod wał oponowy

LISTA CZĘŚCI

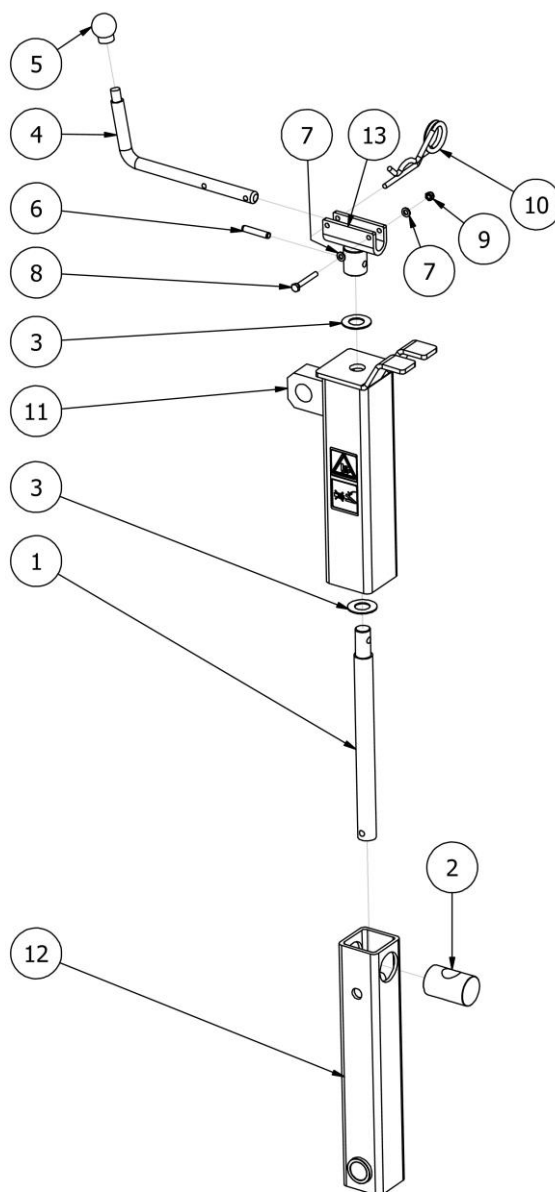
NR	ILOŚĆ	NUMER KATALOGOWY	OPIS
1	1	AP01837	Ramię wału - lewe
2	1	AP01837M	Ramię wału - prawe
3	1	AP01122	Wzmocnienie
4	2	AP01629-01	Uchwyt prawy ramienia wału
5	2	AP01629-02	Uchwyt lewy ramienia wału
6	1	CC00696	Profil wału
7	5	EW00859	Uchwyt z kołami wału oponowego -lewy
8	1	EW00859M	Uchwyt z kołami wału oponowego - prawy
9	2	EW00194	Zatyczka gumowa 100x100
10	2	AP01842	Docisk
11	10	EW00704	Cybant M16 100x100
12	36	NS16/O	Nakrętka samokontrująca M16 8 ocynk
13	52	P16/O	Podkładka płaska M16 ocynk
14	16	S16x150/8,8/O	Śruba ocynk M16x150 10.9
15	16	P12/O	Podkładka płaska M12 ocynk
16	8	S12x120/8.8/O	Śruba ocynk M12x120 8.8
17	8	NS12/O	Nakrętka samokontrująca M12 ocynk

Rys. 17 EW00859 Uchwyt z kołami wału oponowego -lewy

LISTA CZĘŚCI

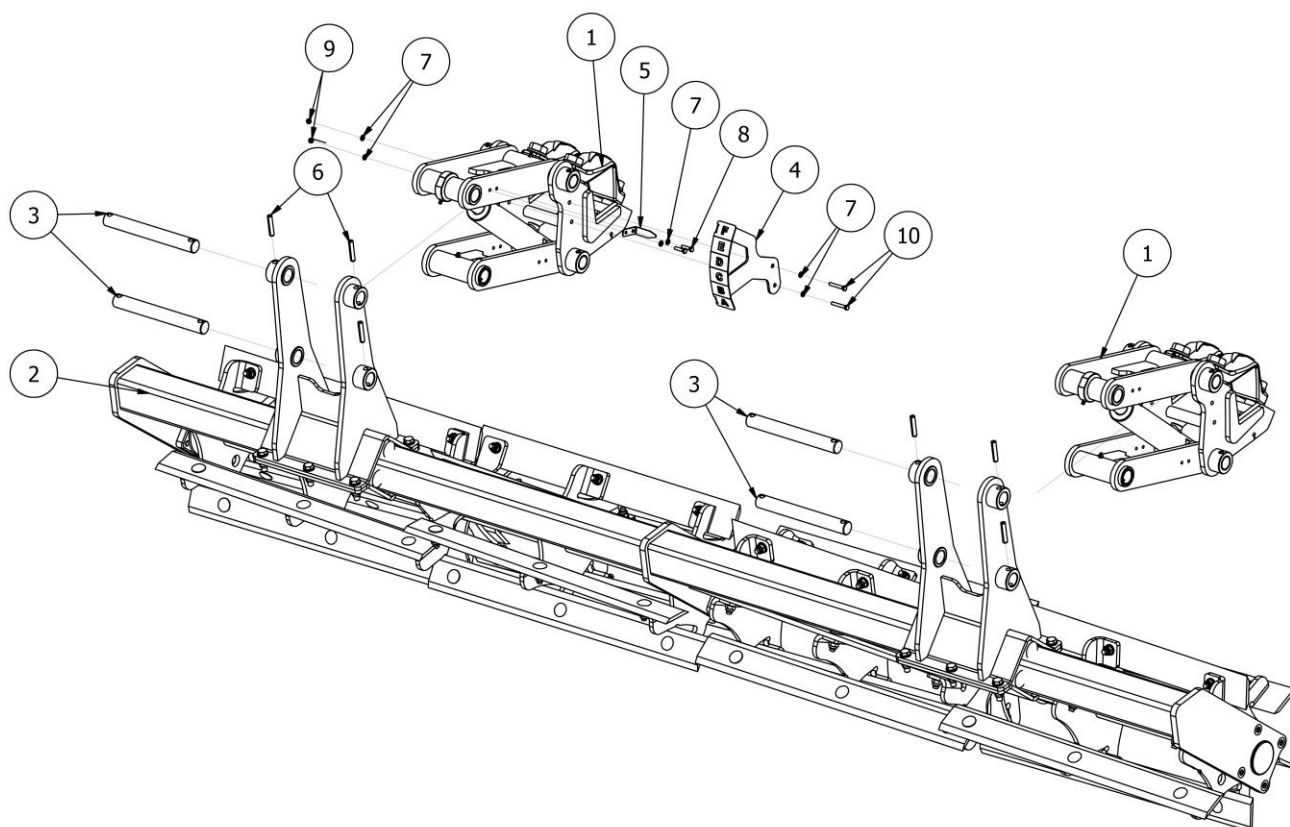
NR	ILOŚĆ	NUMER KATALOGOWY	OPIS
1	1	AT00485	Uchwyt kół wału oponowy
2	2	EW00858	Koło wału oponowy
3	10	EW00387	Szpilka koła M14x1,5
4	10	EW00385	Nakrętka koła M14x1,5
5	2	AT00597	Piasta kompletna ATO

Rys. 18 | AT00597 Piasta kompletna ATO


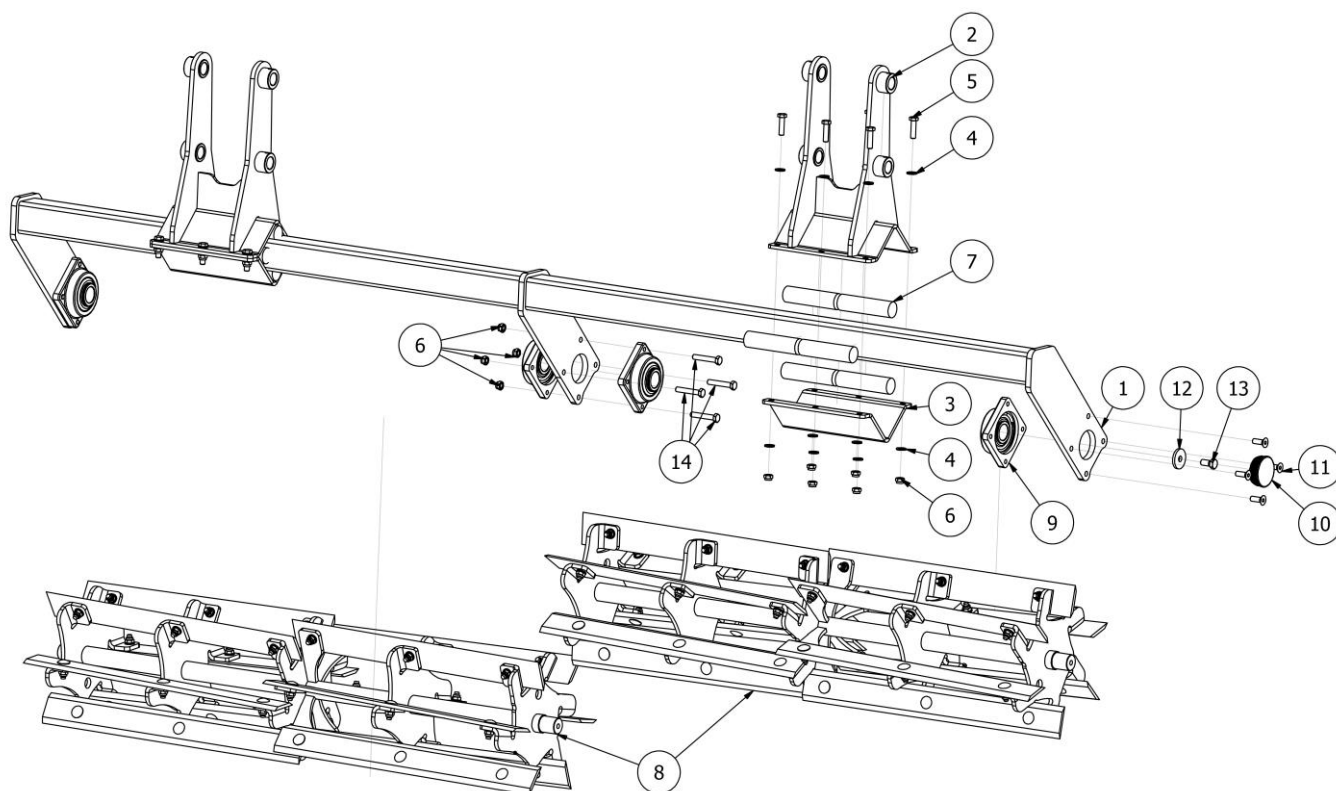
LISTA CZĘŚCI			
NR	ILOŚĆ	NUMER KATALOGOWY	OPIS
1	1	PL00453	Obudowa piasty PO
2	1	EL00023	Łożysko kulkowe 6307-2RS (PO)
3	1	EL00024	Łożyska kulkowe 6206-2RS (SR i AP)
4	1	EL00019	Nakrętka łożyskowa KM6
5	1	EL00018	Podkładka łożyskowa MB6
6	1	PL00454	Nakrętka kurzu piasty
7	1	EL00093	Pierścień uszczelniający 50x80x10
8	1	AT00502	Dekielek zabezpieczający Piasta

Rys. 19 AP01145 Ciężno regulacji sekcji talerzy (RUNNER)

LISTA CZĘŚCI

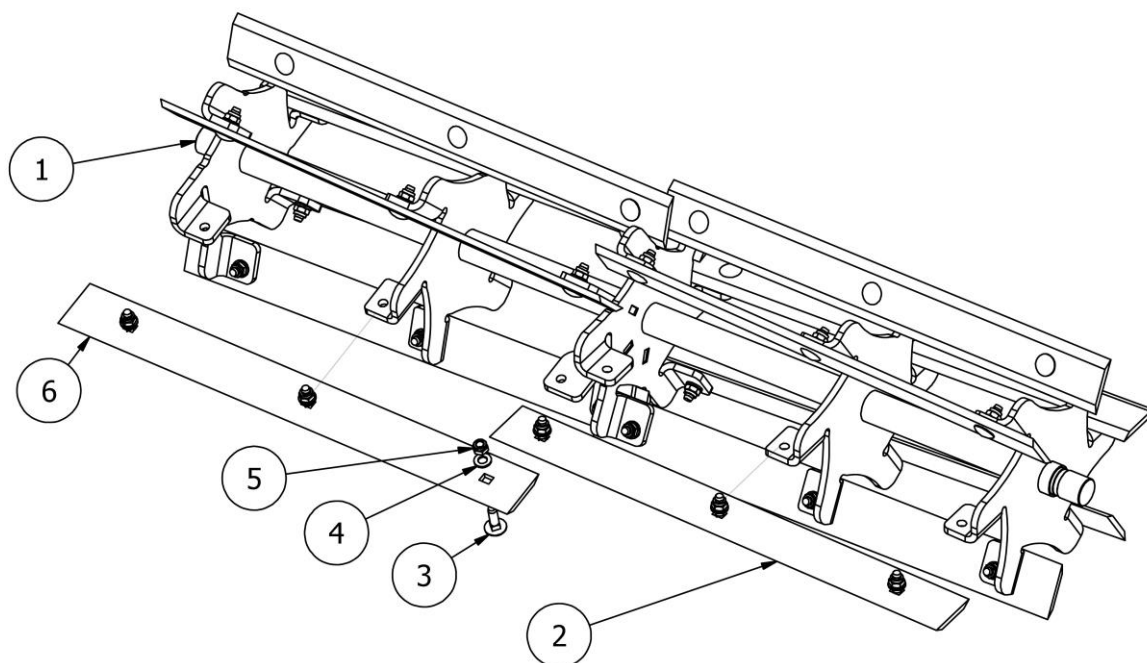
NR	ILOŚĆ	NUMER KATALOGOWY	OPIS
1	1	CC02393	Pręt gwintowany ciężna
2	1	CC02394	Sworzeń gwintowany
3	2	AP01143	Podkładka 20x38x1.5
4	1	AP01144	Ramię ciężna
5	1	EW00415	Gałka B-40/12
6	1	EL00071	Kołek sprężysty Fi8xL40
7	2	P06/O	Podkładka płaska M6 ocynk
8	1	S06x45/8.8/O	Śruba ocynk M06x45 8.8
9	1	NS6/O	Nakrętka samokontrująca M6 ocynk
10	1	SI03745	Zawleczka ślimakowa fi 6
11	1	AP01137	Korpus górny ciężna
12	1	AP01139	Korpus dolny ciężna
13	1	AP01142	Uchwyt ramienia

Rys. 20 | AP01926 Wał przedni z uchwytami

LISTA CZĘŚCI

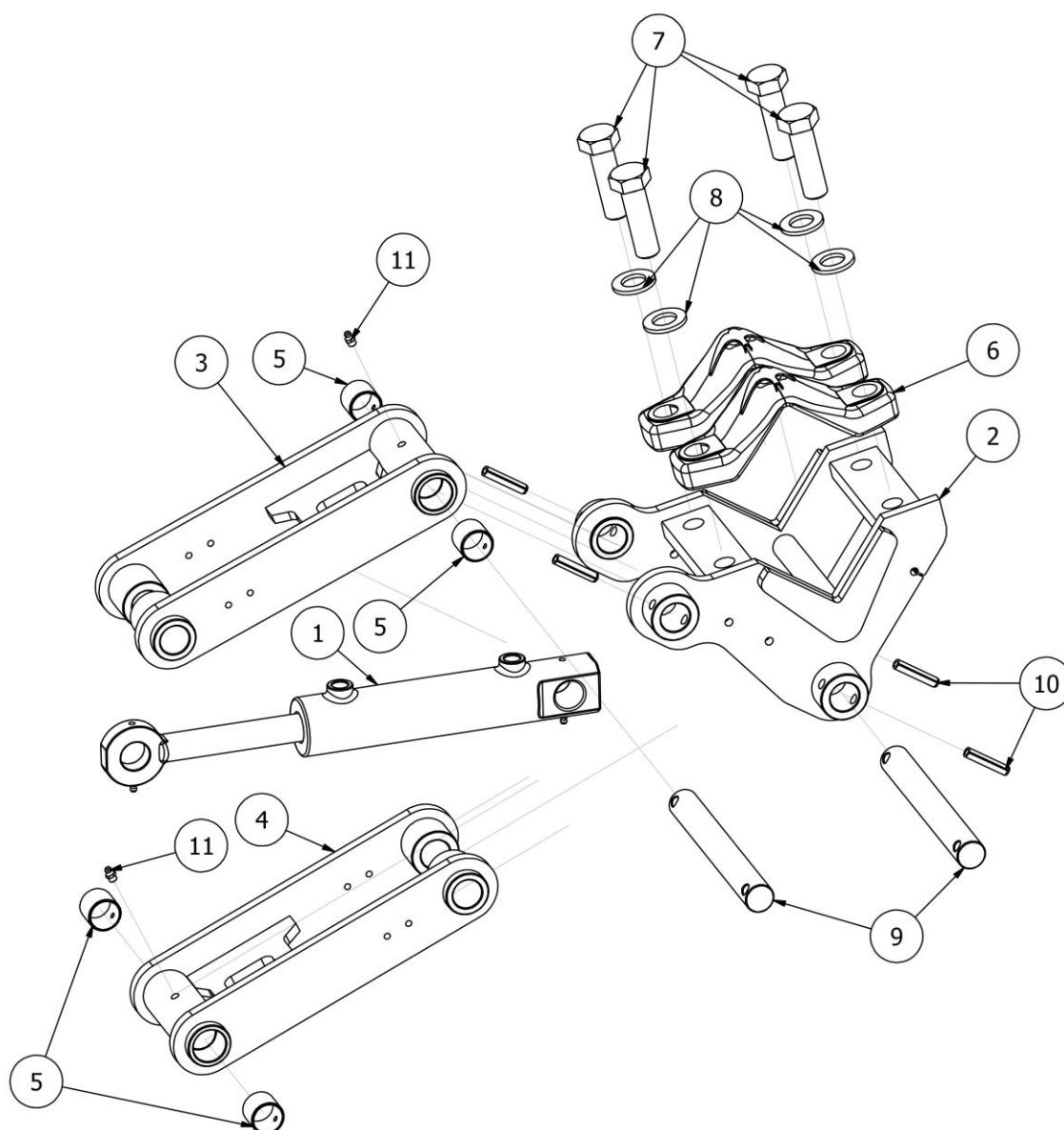
NR	ILOŚĆ	NUMER KATALOGOWY	OPIS
1	2	AP01924	Kieszeń kompletna
2	1	AP01880	Wał tnący RUNO
3	8	CC04459	Sworzeń fi 30x248
4	1	AP01971	Skala przód RUNO
5	1	AP01972	Wskaźnik
6	8	ISO 8752 - 10 x 50 A	Kołek sprężysty 10x50
7	8	P06/O	Podkładka płaska M6 ocynk
8	2	S6x25/8.8/O	Śruba ocynk M6x25 8.8
9	4	NS6/O	Nakrętka samokontrująca M6 ocynk
10	2	S6x40/8.8/O	Śruba ocynk M6x40 8.8

Rys. 21 | AP01880 Wał tnący RUNO

LISTA CZĘŚCI

NR	ILOŚĆ	NUMER KATALOGOWY	OPIS
1	1	AP01879	Ramka wału 3.0 m
2	2	AP01878	Uchwyt wału
3	2	EW01890	Daszek 80x80 pod wał
4	24	P12/O	Podkładka płaska M12 ocynk
5	12	S12x45/8.8/O	Śruba ocynk M12x45 8.8
6	16	NS12/O	Nakrętka samokontrująca M12 ocynk
7	16	EW02493	Amortyzator gumowy 40x150
8	2	AP01928	Wał tnący
9	4	EW02125	Zespół łożyskowy UCF 308
10	2	EW01840	Dekiel łożyska w wałach
11	8	SW12x1.5x35/8.8/O	Śruba z łbem stożkowym z gniazdem sześciokątnym M12x1,5x35 8.8
12	2	EW02173	Podkładka łożyska
13	2	S14x30/8,8/O	Śruba ocynk M14x30 8,8
14	4	S12x70/8.8/O	Śruba ocynk M12x70 8.8

Rys. 22 | AP01928 Wał tnący

LISTA CZĘŚCI

NR	ILOŚĆ	NUMER KATALOGOWY	OPIS
1	1	AP01900	Oś wału tnącego
2	6	EW01894	Nóż lewy
3	36	SZ12x40/8.8/O	Śruba zamkowa M12x40 8.8 ocynk
4	36	P12/O	Podkładka płaska M12 ocynk
5	36	NS12/O	Nakrętka samokontrująca M12 ocynk
6	6	EW01894M	Nóż prawy

Rys. 23 | AP01924 Kieszka kompletna

LISTA CZĘŚCI

NR	ILOŚĆ	NUMER KATALOGOWY	OPIS
1	1	EW00102	Siłownik 50x28x140mm do hydraulicznej regulacji głębokości
2	1	AP01872	Kieszka hydrauliki wału tnącego
3	1	AP01883	Wahacz
4	1	AP01886	Wahacz siłownik
5	4	EW00411	Tulejka ślizgowa 30x30
6	2	AP00669	Uchwyt odlewany
7	4	S24x80/8.8/O	Śruba ocynk M24x80 8.8
8	4	P24/O	Podkładka płaska M24 ocynk
9	1	CC04459	Sworzeń fi 30x248
10	4	ISO 8752 - 10 x 50 A	Kołek sprężysty 10x50
11	2	EL00020	Smarownicza Typ A DIN 71412 - AM8 x 1 stożkowa krótka