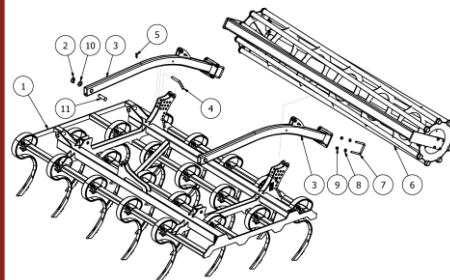
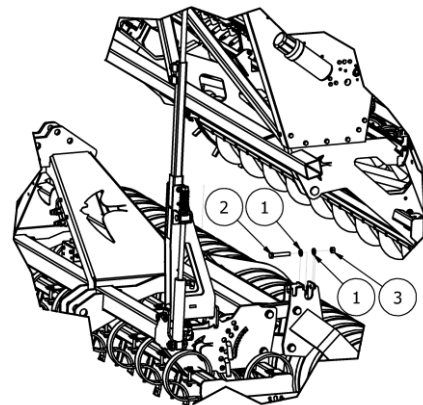
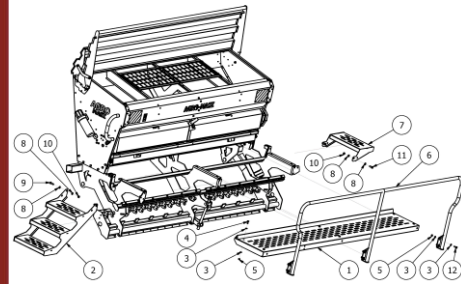
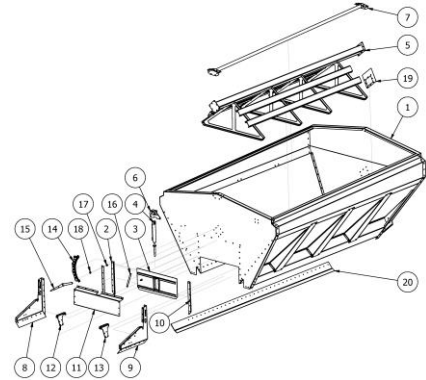
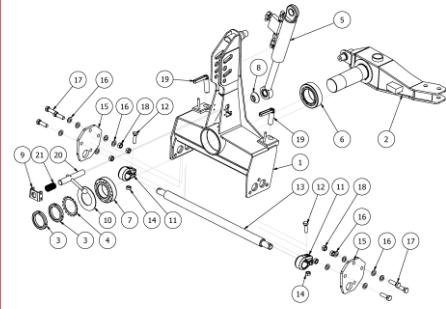


KATALOG CZĘŚCI



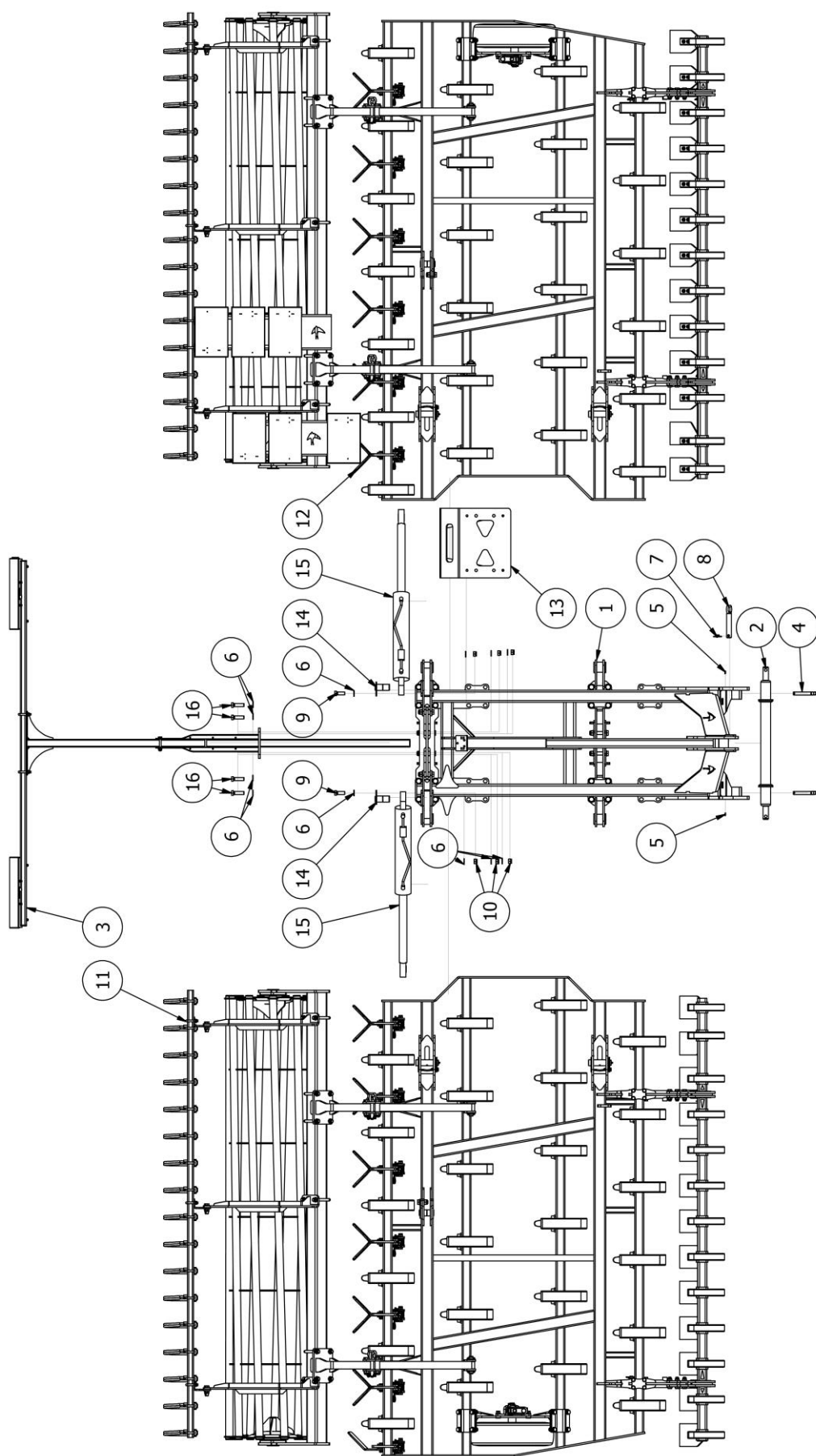
VIBRO40-60

www.agro-masz.eu

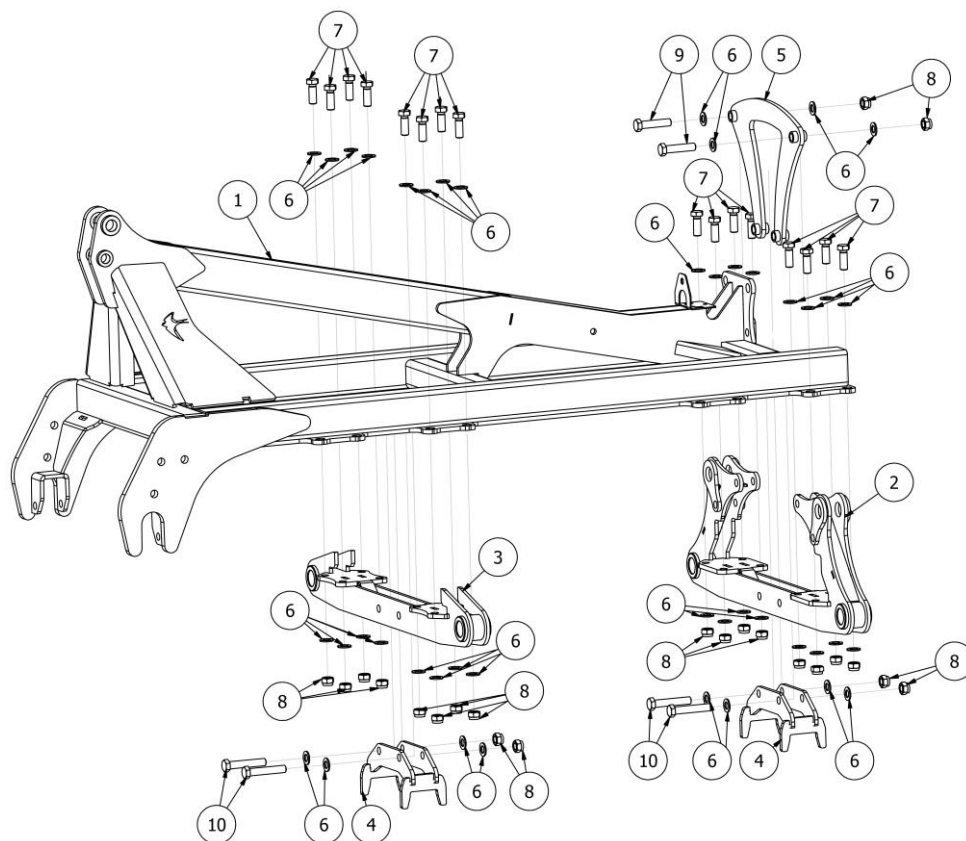
AGRO[®]
MASZ

Modern Farming

Rysunek R1 APM0034 Agregat uprawowo- podorywkowy VIBRO60

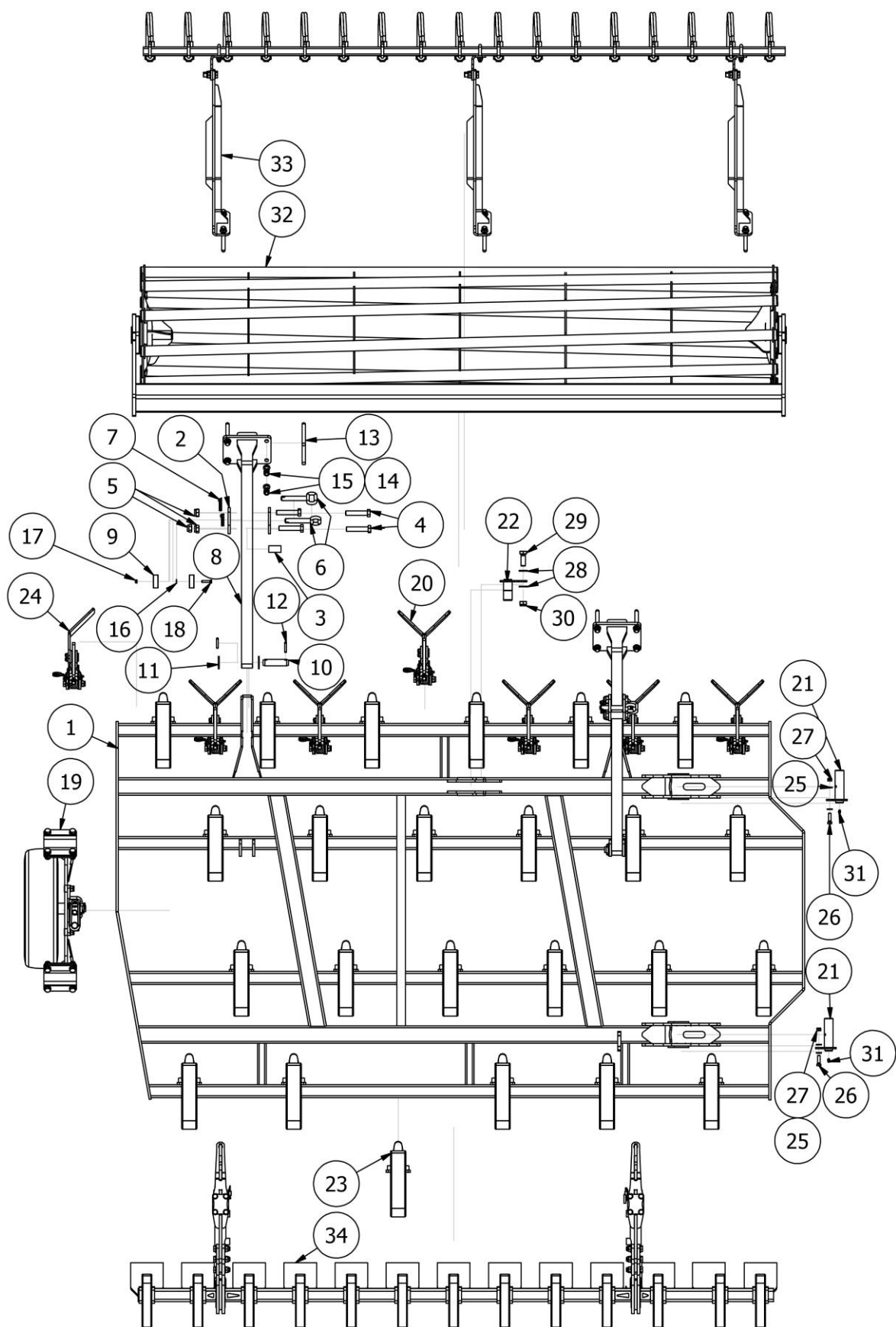


| LISTA CZĘŚCI | | | |
|--------------|-------|------------------|------------------------------------|
| NR | ILOŚĆ | NUMER KATALOGOWY | OPIS |
| 1 | 1 | AP00750 | Rama środek APS 2018 |
| 2 | 1 | AP00801 | Belka zaczepowa |
| 3 | 1 | AP00849 | Oświetlenie tył |
| 4 | 2 | AP00020 | Sworzeń zagięty |
| 5 | 2 | AP00032 | Zawlecza rozginana Fi4 |
| 6 | 12 | P20/O | Podkładka płaska M20 ocynk |
| 7 | 1 | EW00004 | Zawlecza z zapinką Fi10 |
| 8 | 1 | AP00884 | Sworzeń z obejmą Fi31.5xL160 |
| 9 | 2 | S20x60/8.8/O | Śruba ocynk M20x60 8.8 |
| 10 | 6 | NS20/O | Nakrętka samokontruująca M20 ocynk |
| 11 | 1 | AP01732 | Rama VIBRO60 prawa kompletna |
| 12 | 1 | AP01733 | Rama VIBRO60 lewa kompletna |
| 13 | 2 | AP01742 | Adapter SP VIBRO |
| 14 | 2 | AP00876 | Sworzeń z blaszką |
| 15 | 2 | AP01051 | Siłownik 90x50x433 |
| 16 | 4 | S20x70/8.8/O | Śruba ocynk M20x70 8.8 |

Rysunek R2 AP00750 Rama środek APS 2018

LISTA CZĘŚCI

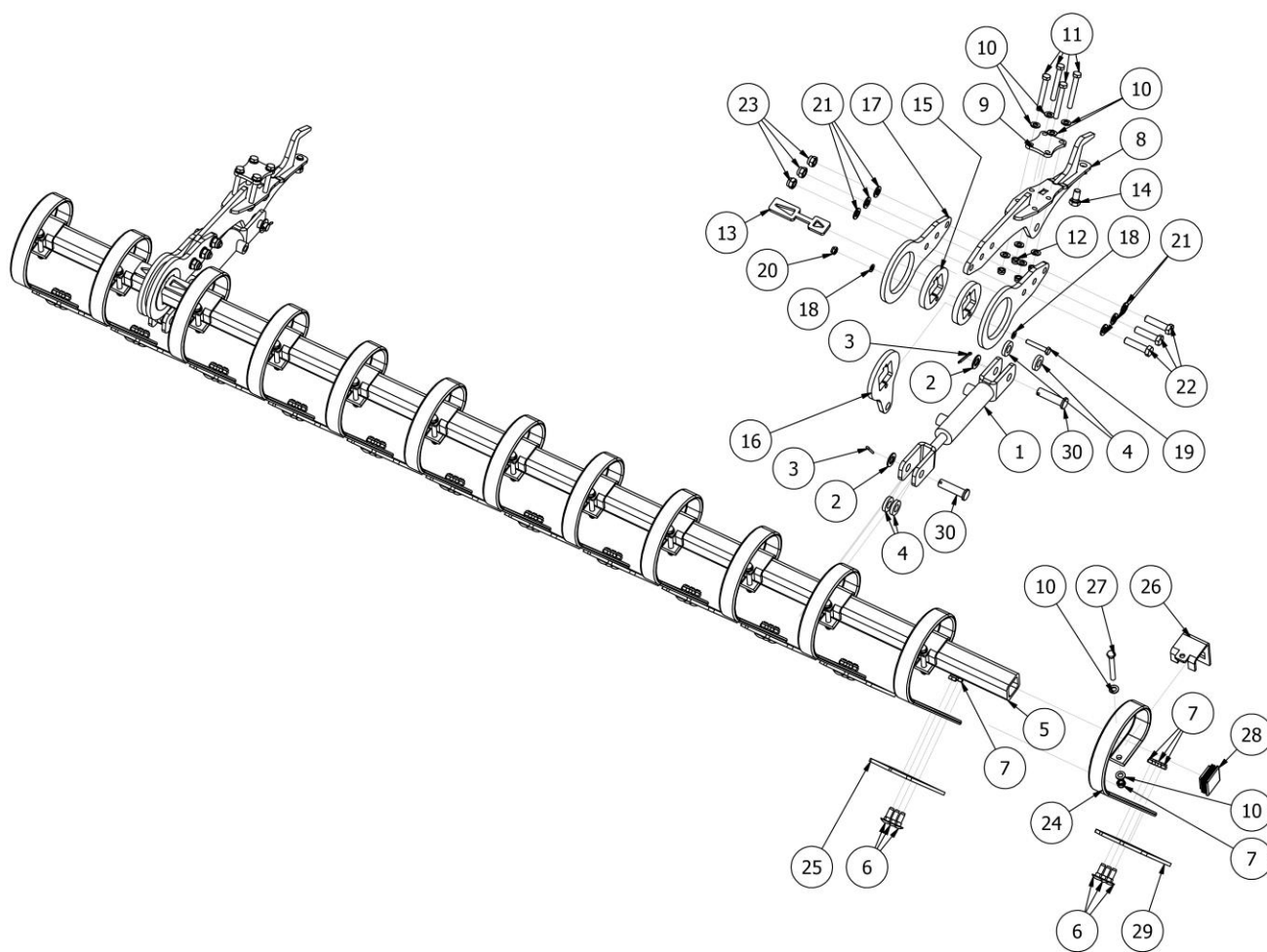
| NR | ILOŚĆ | NUMER KATALOGOWY | OPIS |
|----|-------|------------------|-----------------------------------|
| 1 | 1 | AP00683 | Rama środkowa |
| 2 | 1 | AP00744 | Zawias |
| 3 | 1 | AP00748 | Zawias niski |
| 4 | 2 | AP00753 | Odbój |
| 5 | 1 | AP00757 | Wzmocnienie siłowników |
| 6 | 44 | P20/O | Podkładka płaska M20 ocynk |
| 7 | 16 | S20x60/8.8/O | Śruba ocynk M20x60 8.8 |
| 8 | 22 | NS20/O | Nakrętka samokontrująca M20 ocynk |
| 9 | 2 | S20x90/10.9/O | Śruba ocynk M20x90 10.9 |
| 10 | 4 | S20x110/8.8/O | Śruba M20x110 8.8 ocynk |

Rysunek R3 AP01732 Rama VIBRO60 prawa kompletna

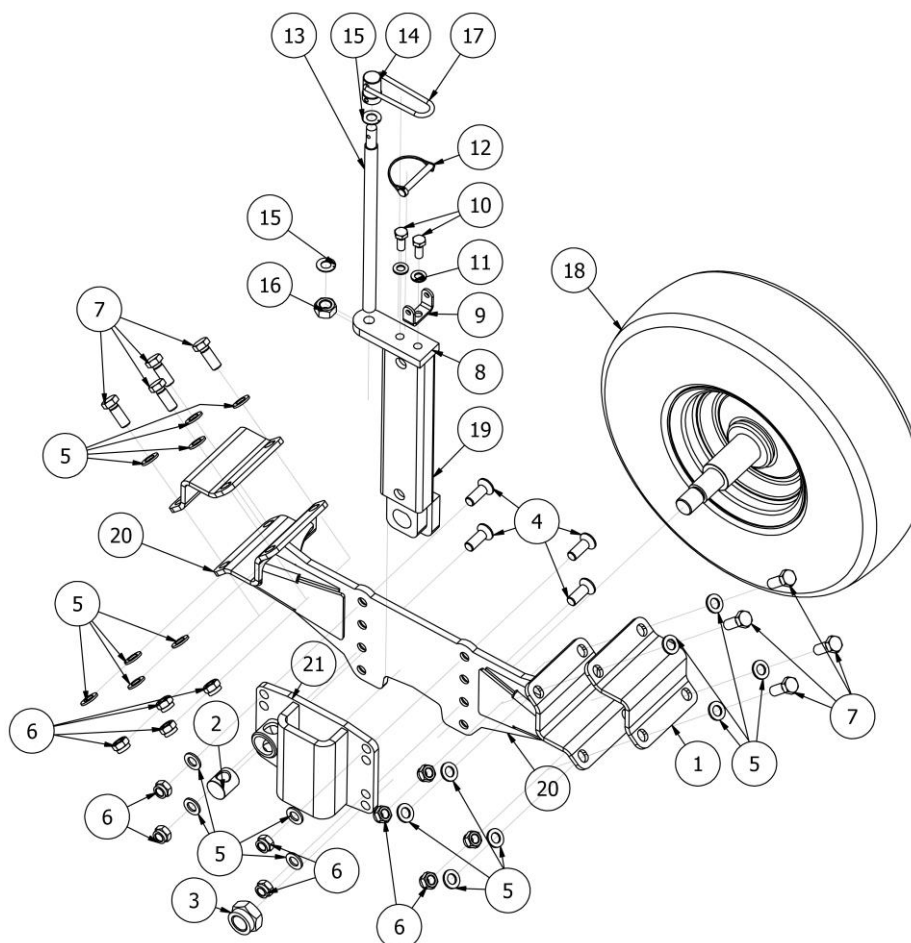


| LISTA CZĘŚCI | | | |
|--------------|-------|-------------------|---------------------------------------|
| NR | ILOŚĆ | NUMER KATALOGOWY | OPIS |
| 1 | 1 | AP01725 | Rama prawa Vibro 60M |
| 2 | 4 | AP00674 | Bok regulacji |
| 3 | 2 | AP00675 | Tulejka 2 zespołu zagarniacza |
| 4 | 8 | S20x100/8.8/O | Śruba ocynk M20x100 8.8 |
| 5 | 8 | ISO 7042 - M20 | Nakrętka samozabezpieczająca |
| 6 | 4 | AP00673 | Sworzeń regulacji z obejmą |
| 7 | 4 | EW00004 | Zawlecza z zapinką Fi10 |
| 8 | 2 | AP00759 | Uchwyt wału tył |
| 9 | 4 | AP00781 | Ślizg |
| 10 | 2 | AP00858 | Sworzeń |
| 11 | 4 | P30/O | Podkładka płaska M30 ocynk |
| 12 | 4 | ISO 8752 - 8 x 50 | Spężyna ze sworzniem |
| 13 | 4 | EW00704 | Cybant M16 100x100 |
| 14 | 8 | P16/O | Podkładka płaska M16 ocynk |
| 15 | 8 | NS16/O | Nakrętka samokontruująca M16 8 ocynk |
| 16 | 2 | PO8/O | Podkładka płaska M08 ocynk |
| 17 | 2 | NS08/O | Nakrętka samokontruująca M8 ocynk |
| 18 | 2 | S08x40/8,8/O | Śruba ocynk M08x40 8,8 |
| 19 | 1 | AP00796 | Koło z uchwytem |
| 20 | 6 | AP00685 | Skrobak zagarniacz |
| 21 | 2 | AP00875 | Sworzeń fi 39,9x150 z blokadą |
| 22 | 1 | AP00876 | Sworzeń z blaszką |
| 23 | 24 | AP00771 | Ząb z uchwytem |
| 24 | 1 | AP00805-01 | Skrobak zagarniacz-lewy |
| 25 | 4 | P12/O | Podkładka płaska M12 ocynk |
| 26 | 2 | S12x40/8.8/O | Śruba ocynk M12x40 8.8 |
| 27 | 2 | NS12/O | Nakrętka samokontruująca M12 ocynk |
| 28 | 2 | P20/O | Podkładka płaska M20 ocynk |
| 29 | 1 | S20x55/8.8/O | Śruba ocynk M20x55 8.8 |
| 30 | 1 | NS20/O | Nakrętka samokontruująca M20 ocynk |
| 31 | 2 | EL00020 | Smarownicza Typ A DIN 71412 - AM8 x 1 |
| 32 | 1 | EW02526-300 | Wał rurowy 600 (3,0m) 2020 |
| 33 | 1 | EW02528-300 | Zgrzebło (3m) VIBRO |
| 34 | 1 | AP00821-30P | Włóka przednia prawa |

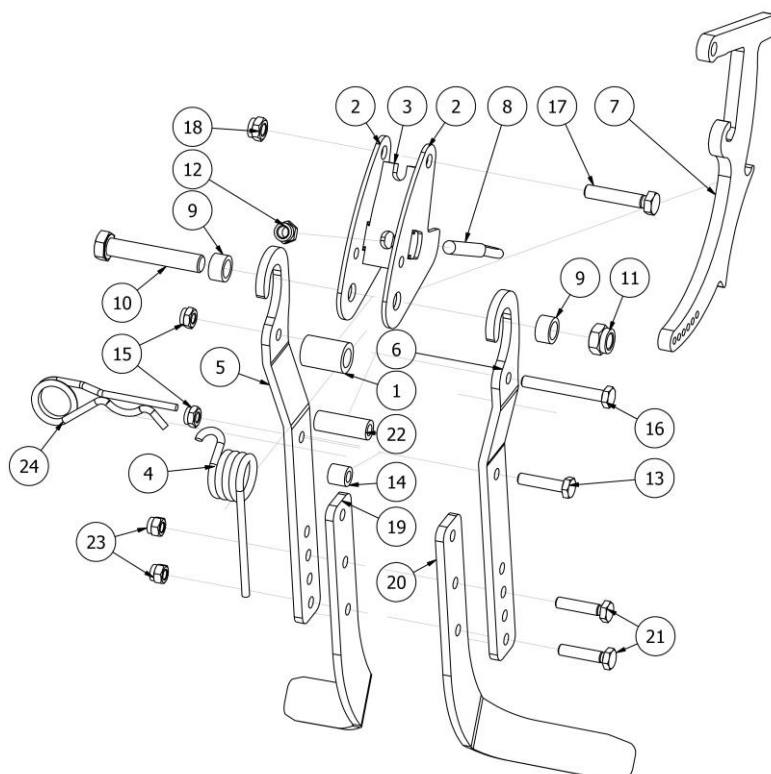
Rysunek R4 AP00821-30P Włóka przednia prawa



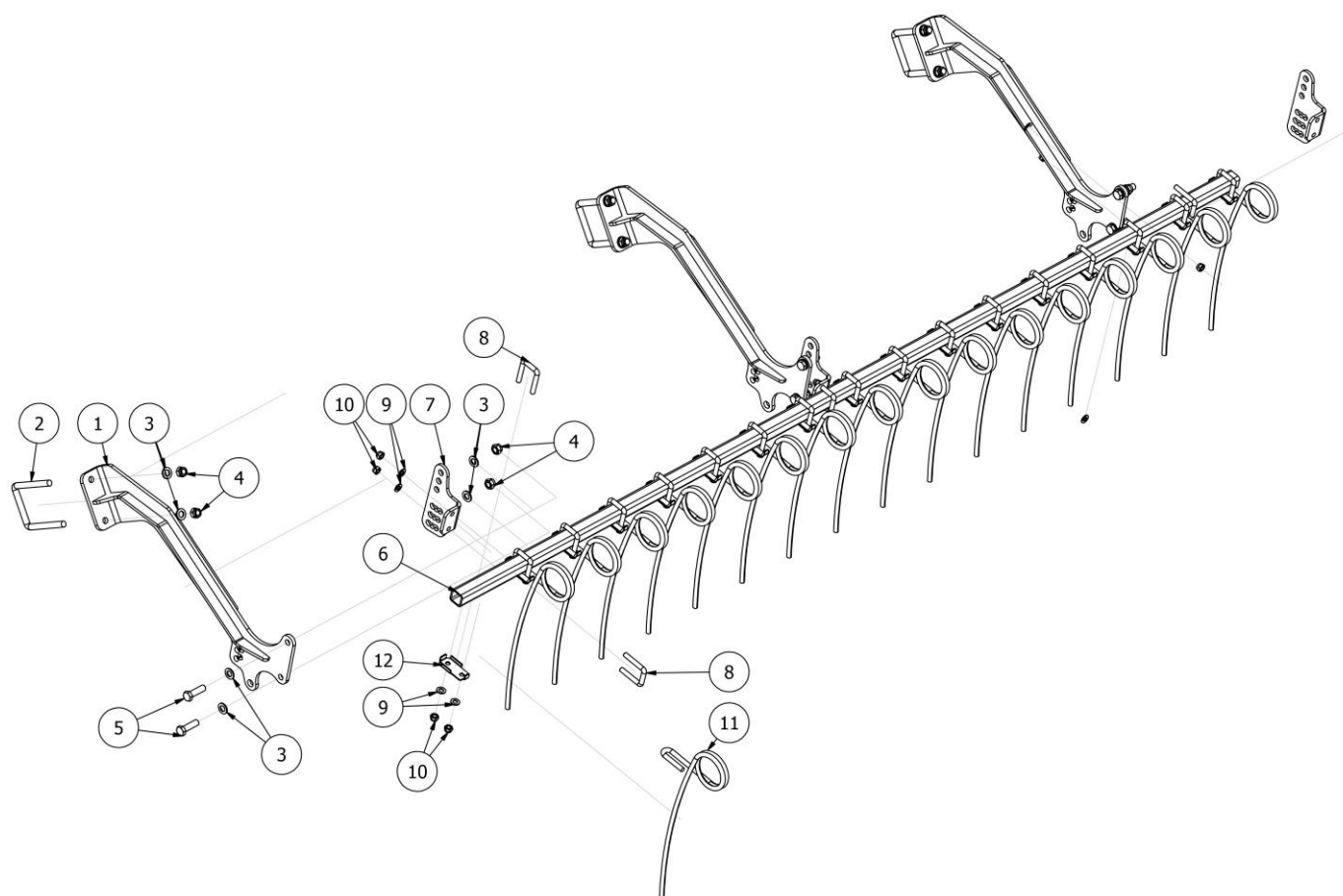
| LISTA CZĘŚCI | | | |
|--------------|-------|----------------------|-------------------------------------|
| NR | ILOŚĆ | NUMER KATALOGOWY | OPIS |
| 1 | 2 | AP00928 | Siłownik 40x22x100 |
| 2 | 4 | P20/O | Podkładka płaska M20 ocynk |
| 3 | 4 | EW01272 | Zawlecza Fi4 rozginana |
| 4 | 8 | AP01052 | Podkładka |
| 5 | 1 | CC01699-30M | Profil |
| 6 | 39 | SZ12x35/8.8/O | Śruba zamkowa M12x35 8.8 ocynk |
| 7 | 52 | NS12/O | Nakrętka samokontrująca M12 ocynk |
| 8 | 2 | AP00814 | Uchwyt listwy przód |
| 9 | 2 | AP00818 | Docisk |
| 10 | 42 | P12/O | Podkładka płaska M12 ocynk |
| 11 | 8 | S12x100/8.8/O | Śruba M12x100 8.8 ocynk |
| 12 | 8 | ISO 10511 - M12 | Nakrętka |
| 13 | 2 | AP00820 | Dystans |
| 14 | 2 | S16x30/8,8/O | Śruba ocynk M16x30 8.8 |
| 15 | 4 | AP00815-01 | Dzwignia środkowa |
| 16 | 2 | AP00815-02 | Dzwignia boczna |
| 17 | 4 | AP00817 | Uchwyt |
| 18 | 4 | P10/O | Podkładka płaska M10 ocynk |
| 19 | 2 | S10x60/8,8/O | Śruba ocynk M10x60 8,8 |
| 20 | 2 | NS10/O | Nakrętka samokontrująca M10 ocynk |
| 21 | 12 | P16/O | Podkładka płaska M16 ocynk |
| 22 | 6 | DIN 931-1 - M16 x 65 | Śruba z łbem sześciokątnym |
| 23 | 6 | NS16/O | Nakrętka samokontrująca M16 8 ocynk |
| 24 | 13 | AP00873 | Sprężyna 45x10 |
| 25 | 1 | AP00853 | Błacha prawa włóki |
| 26 | 13 | AP00881 | Uchwyt sprężyny 45x10 |
| 27 | 13 | S12x100/8.8/O | Śruba ocynk M12x100 8.8 |
| 28 | 2 | EW00400 | Zatyczka plastikowa 60x60 |
| 29 | 12 | AP00844 | Błacha środkowa włóki |
| 30 | 4 | EW01271 | Sworzeń siłownika 20x75 |

Rysunek R5 AP00796 Koło z uchwytem

LISTA CZĘŚCI

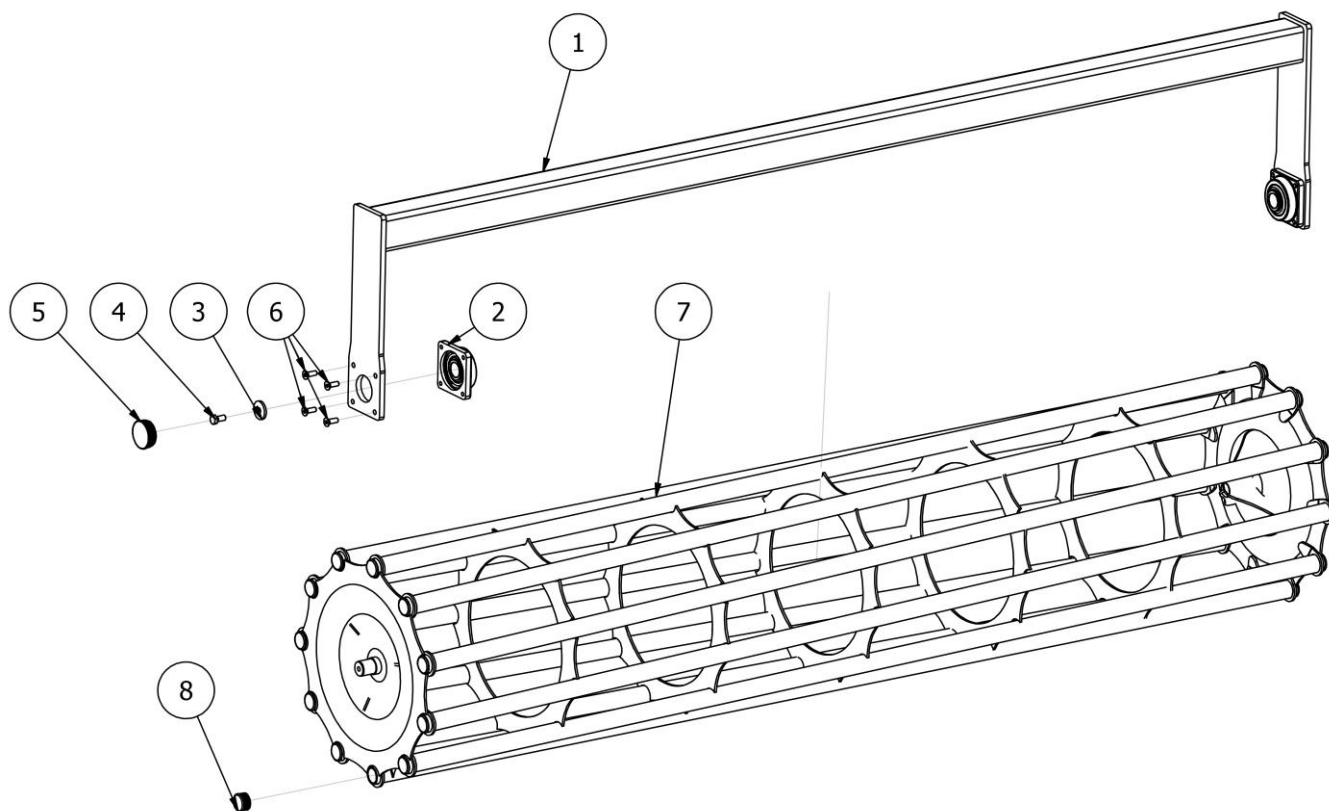
| NR | ILOŚĆ | NUMER KATALOGOWY | OPIS |
|----|-------|----------------------|---|
| 1 | 2 | AP00786 | Daszek mocowanie |
| 2 | 1 | CC01696 | Sworzeń gwintowany |
| 3 | 1 | NS30/O | Nakrętka samokontrująca M30 ocynk |
| 4 | 4 | ISO 10642 - M16 x 45 | Wkręt z łbem stożkowym z gniazdem sześciokątnym |
| 5 | 20 | P16/O | Podkładka płaska M16 ocynk |
| 6 | 12 | NS16/O | Nakrętka samokontrująca M16 ocynk |
| 7 | 8 | S16x40/8.8/O | Śruba ocynk M16x40 8.8 |
| 8 | 1 | AP00773 | Płytki mocowania śruby |
| 9 | 1 | AP00810 | Blacha zabezpieczająca |
| 10 | 2 | S12x30/8,8/O | Śruba ocynk M12x30 8,8 |
| 11 | 2 | P12/O | Podkładka płaska M12 ocynk |
| 12 | 1 | EW00684 | Zawlecza rurkowa 10x70 |
| 13 | 1 | PL01304 | Pręt gwintowany Tr 20x4 |
| 14 | 1 | PL01311 | Kołnierz nakrętki trapezowej |
| 15 | 2 | EW01479 | Podkładka |
| 16 | 1 | NS20/O | Nakrętka M20 x 2,5 ocynk |
| 17 | 1 | PL01312 | Blokada obrotu |
| 18 | 1 | AP00807 | Koło 6.00-9 |
| 19 | 1 | AP00792 | Noga |
| 20 | 1 | AP00788 | Uchwyt koła |
| 21 | 1 | AP00782 | Obejma profilu |

Rysunek R6 AP00685 Skrobak zagarniacz

LISTA CZĘŚCI

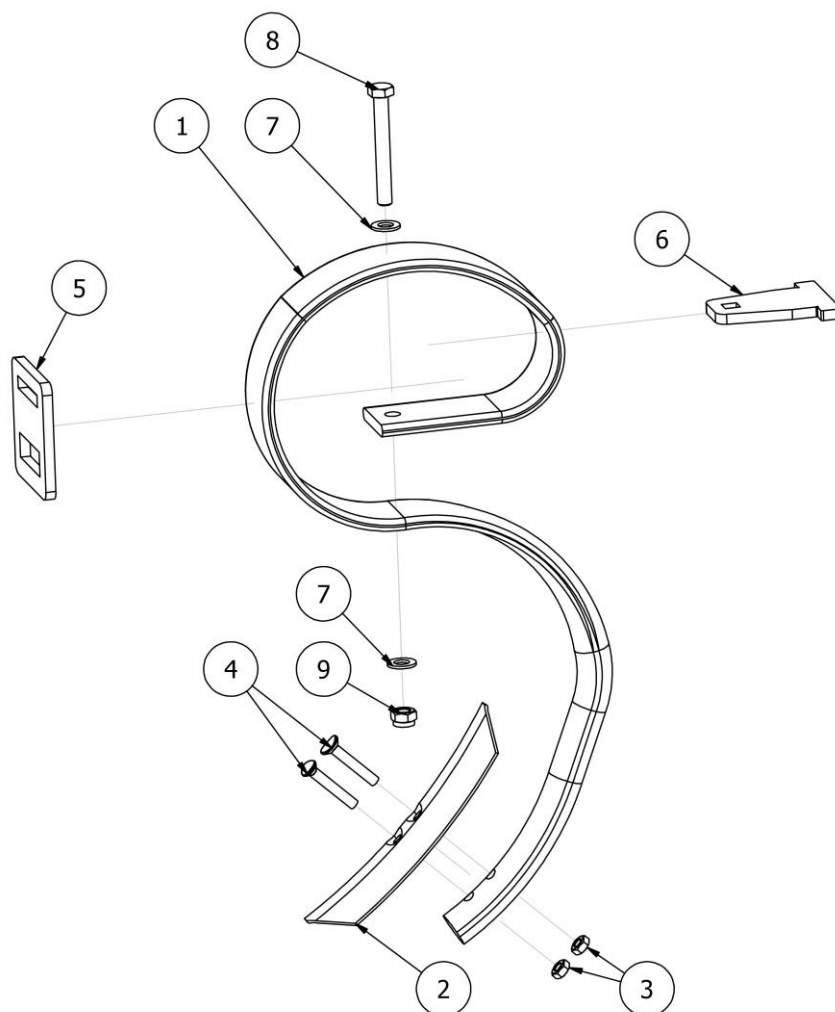
| NR | ILOŚĆ | NUMER KATALOGOWY | OPIS |
|----|-------|----------------------|--|
| 1 | 1 | AP00680 | Tulejka 1 zespołu zagarniacza |
| 2 | 2 | AP00682 | Błacha boczna |
| 3 | 1 | AP00679 | Błazka środkowa zespołu zagarniacza |
| 4 | 1 | AP00684 | Sprężyna |
| 5 | 1 | AP00690 | Błacha boczna |
| 6 | 1 | AP00695 | Naciąg |
| 7 | 1 | AP00678 | Błacha regulacyjna zespołu zagarniacza |
| 8 | 1 | AP00688 | Śruba |
| 9 | 2 | AP00696 | Tulejka 2 |
| 10 | 1 | S16x90/8.8/O | Śruba M16x90 8.8 ocynk |
| 11 | 1 | NS16/O | Nakrętka samokontrująca M16 ocynk |
| 12 | 1 | NS12/O | Nakrętka samokontrująca M12 ocynk |
| 13 | 1 | DIN 931-1 - M10 x 45 | Śruba z łbem sześciokątnym |
| 14 | 1 | AP00697 | Tulejka |
| 15 | 2 | NS10/O | Nakrętka samokontrująca M10 ocynk |
| 16 | 1 | S10x70/8.8/O | Śruba ocynk M10x70 |
| 17 | 1 | S12x60/8.8/O | Śruba ocynk M12x60 8.8 |
| 18 | 1 | NS12/O | Nakrętka samokontrująca M12 ocynk |
| 19 | 1 | AP00693 | Slizg |
| 20 | 1 | AP00694M | Błacha |
| 21 | 2 | S10x50/8,8/O | Śruba ocynk M10x50 8,8 |
| 22 | 1 | AP00794 | Rurka |
| 23 | 2 | NS10/O | Nakrętka samokontrująca M10 ocynk |
| 24 | 1 | SI03745 | Zawleczka ślimakowa fi 6 |

Rysunek R7 EW02528-300 Zgrzebło (3m) VIBRO

LISTA CZĘŚCI

| NR | ILOŚĆ | NUMER KATALOGOWY | OPIS |
|----|-------|------------------|-----------------------------------|
| 1 | 3 | AP00910 | Uchwyt |
| 2 | 3 | EW00704 | Cybant M16 100x100 |
| 3 | 18 | P16/O | Podkładka płaska M16 ocynk |
| 4 | 12 | NS16/O | Nakrętka samokontrująca M16 ocynk |
| 5 | 6 | S16x60/8.8/O | Śruba ocynk M16x60 8.8 |
| 6 | 1 | BT03099-30 | Profil zgrzebła 40 x 40 x 4 |
| 7 | 3 | AP00919 | Uchwyt zgrzebła do profilu |
| 8 | 20 | EW00103 | Cybant M12 40x69 (SRBT) |
| 9 | 40 | P12/O | Podkładka płaska M12 ocynk |
| 10 | 40 | NS12/O | Nakrętka samokontrująca M12 ocynk |
| 11 | 17 | BT00168 | Sprężyna zagarniacza BT fi 12mm |
| 12 | 17 | SI02829 | Uchwyt sprężyny zagarniacza |

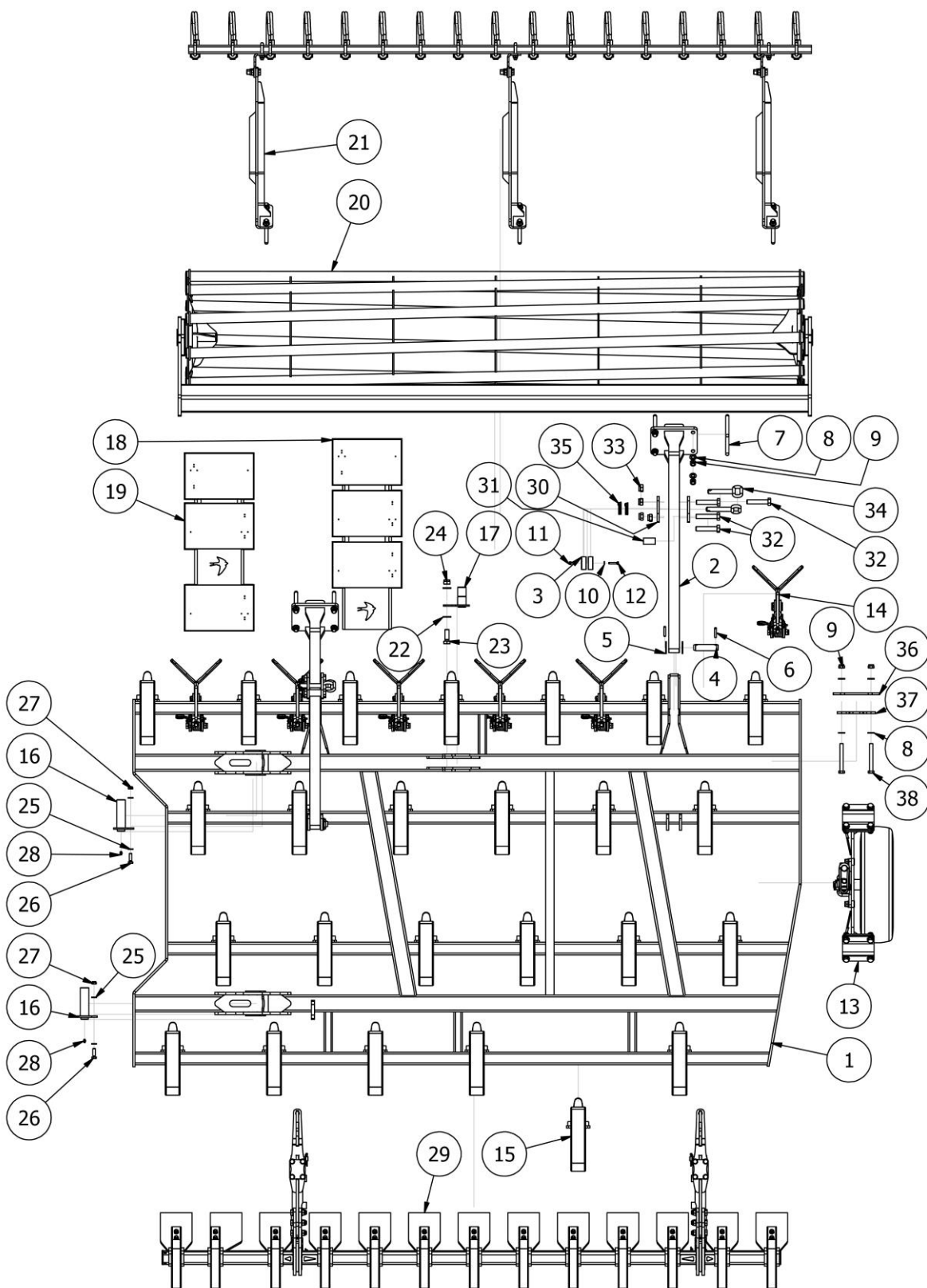
Rysunek R8 EW02526-300 Wał rurowy 600 (3,0m) 2020


| LISTA CZĘŚCI | | | |
|--------------|-------|-------------------|--|
| NR | ILOŚĆ | NUMER KATALOGOWY | OPIS |
| 1 | 1 | EW02524-300 | Ramka wału 600 (3m) |
| 2 | 2 | EW02125 | Zespół łożyskowy UCF 308 |
| 3 | 2 | EW02173 | Podkładka łożyska |
| 4 | 2 | S14x30/8,8/O | Śruba ocynk M14x30 8,8 |
| 5 | 2 | EW01840 | Dekiel łożyska w wałach |
| 6 | 8 | SW12x1,5x35/8.8/O | Śruba z łbem stożkowym z gniazdem sześciokątnym M12x1,5x35 8.8 |
| 7 | 1 | EW02525-300 | Wał rurowy Fi600 3m |
| 8 | 22 | EW00399-01 | Zatyczka wału rurowego 48,5 |

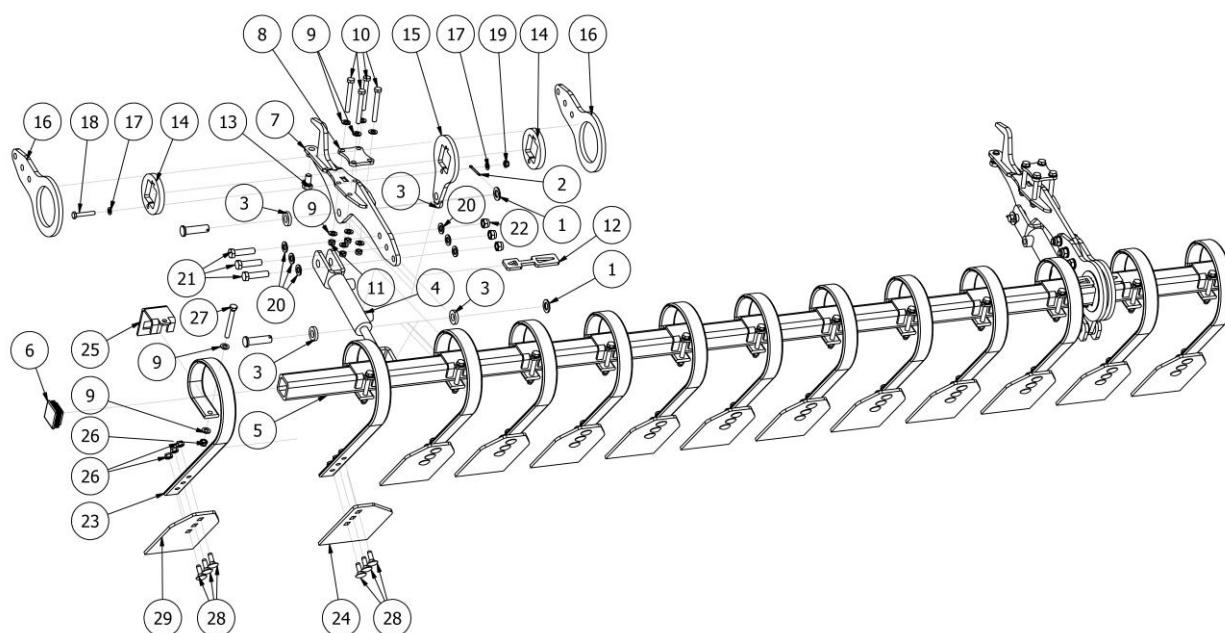


LISTA CZĘŚCI

| NR | ILOŚĆ | NUMER KATALOGOWY | OPIS |
|----|-------|-----------------------|-----------------------------------|
| 1 | 1 | AP00390 | Ząb sprężynowy 70x12 |
| 2 | 1 | AP00464 | Redliczka zęba sprężynowego 70x12 |
| 3 | 2 | N10/ | Nakrętka płaska M10 |
| 4 | 2 | AP00472 | Śruba zęba sprężynowego M10x60 |
| 5 | 1 | AP00767 | Uchwyt docisk |
| 6 | 1 | AP00769 | Docisk górny |
| 7 | 2 | P14/O | Podkładka płaska M14 ocynk |
| 8 | 1 | DIN 931-1 - M14 x 110 | Śruba z łbem sześciokątnym |
| 9 | 1 | NS14/O | Nakrętka samokontrująca M14 ocynk |

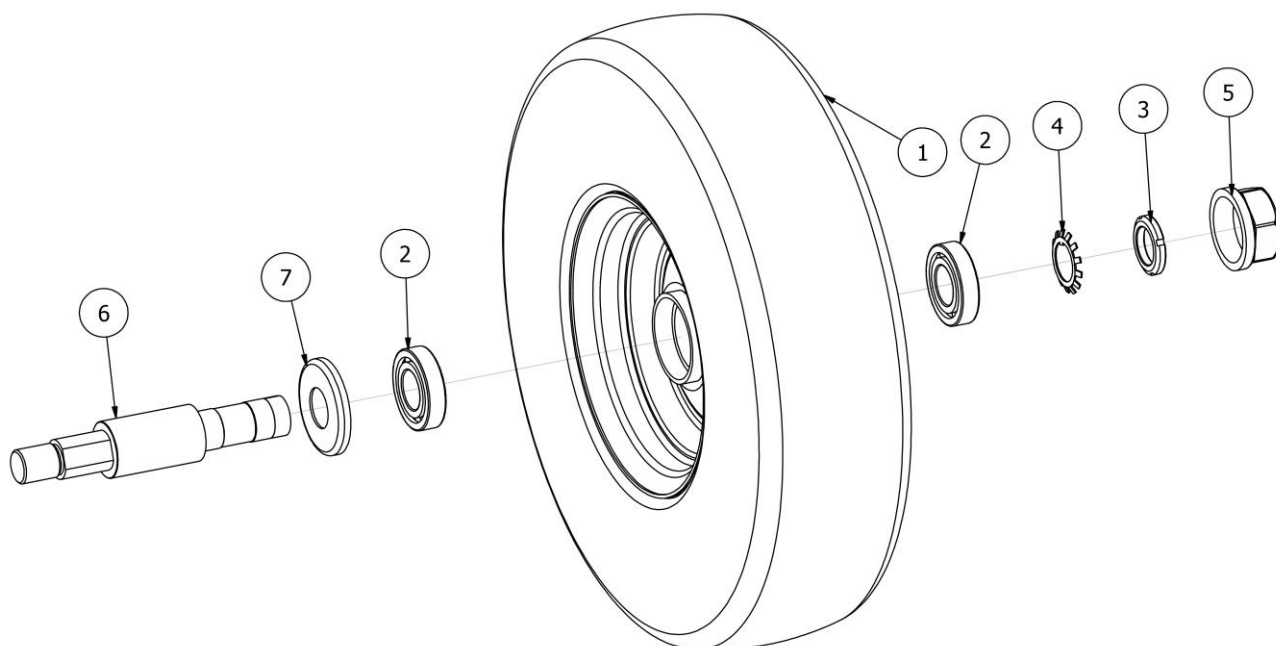


| LISTA CZĘŚCI | | | |
|--------------|-------|-------------------|---------------------------------------|
| NR | ILOŚĆ | NUMER KATALOGOWY | OPIS |
| 1 | 1 | AP01728 | Rama lewa Vibro 60M |
| 2 | 2 | AP00759 | Uchwyt wału tył |
| 3 | 4 | AP00781 | Ślizg |
| 4 | 2 | AP00858 | Sworzeń |
| 5 | 4 | P30/O | Podkładka płaska M30 ocynk |
| 6 | 4 | ISO 8752 - 8 x 50 | Kołek sprężysty 8x50 |
| 7 | 4 | EW00704 | Cybant M16 100x100 |
| 8 | 16 | P16/O | Podkładka płaska M16 ocynk |
| 9 | 12 | NS16/O | Nakrętka samokontruująca M16 ocynk |
| 10 | 2 | PO8/O | Podkładka płaska M08 ocynk |
| 11 | 2 | NS08/O | Nakrętka samokontruująca M8 ocynk |
| 12 | 2 | S08x40/8,8/O | Śruba ocynk M08x40 8,8 |
| 13 | 1 | AP00796 | Koło z uchwytem |
| 14 | 6 | AP00685 | Skrobak zagarniacz |
| 15 | 25 | AP00771 | Ząb z uchwytem |
| 16 | 2 | AP00875 | Sworzeń fi 39,9x150 z blokadą |
| 17 | 1 | AP00876 | Sworzeń z blaszką |
| 18 | 1 | AP01744-01 | stopień potrójny 0/3 |
| 19 | 1 | AP01744-03 | stopień potrójny 1/2 |
| 20 | 1 | EW02526-300 | Wał rurowy 600 (3,0m) 2020 |
| 21 | 1 | EW02528-300 | Zgrzebło (3m) VIBRO |
| 22 | 2 | P20/O | Podkładka płaska M20 ocynk |
| 23 | 1 | S20x55/8.8/O | Śruba ocynk M20x60 8.8 |
| 24 | 1 | NS20/O | Nakrętka samokontruująca M20 ocynk |
| 25 | 4 | P12/O | Podkładka płaska M12 ocynk |
| 26 | 2 | S12x40/8.8/O | Śruba ocynk M12x40 8.8 |
| 27 | 2 | NS12/O | Nakrętka samokontruująca M12 ocynk |
| 28 | 2 | EL00020 | Smarownicza Typ A DIN 71412 - AM8 x 1 |
| 29 | 1 | AP01053-30L | Włóka przednia lewa |
| 30 | 4 | AP00674 | Bok regulacji |
| 31 | 2 | AP00675 | Tulejka 2 zespołu zagarniacza |
| 32 | 8 | S20x100/8.8/O | Śruba ocynk M20x100 8.8 |
| 33 | 8 | ISO 7042 - M20 | Nakrętka samozabezpieczająca |
| 34 | 4 | AP00673 | Sworzeń regulacji z obejmą |
| 35 | 4 | EW00004 | Zawlecza z zapinką Fi10 |
| 36 | 1 | AP00467 | Zaczep haka |
| 37 | 1 | AP00102 | Docisk zaczepu |
| 38 | 4 | S16x130/8.8/O | Śruba ocynk M16x130 8.8 |

Rysunek R11 **AP01053-30L Włóka przednia lewa**

LISTA CZĘŚCI

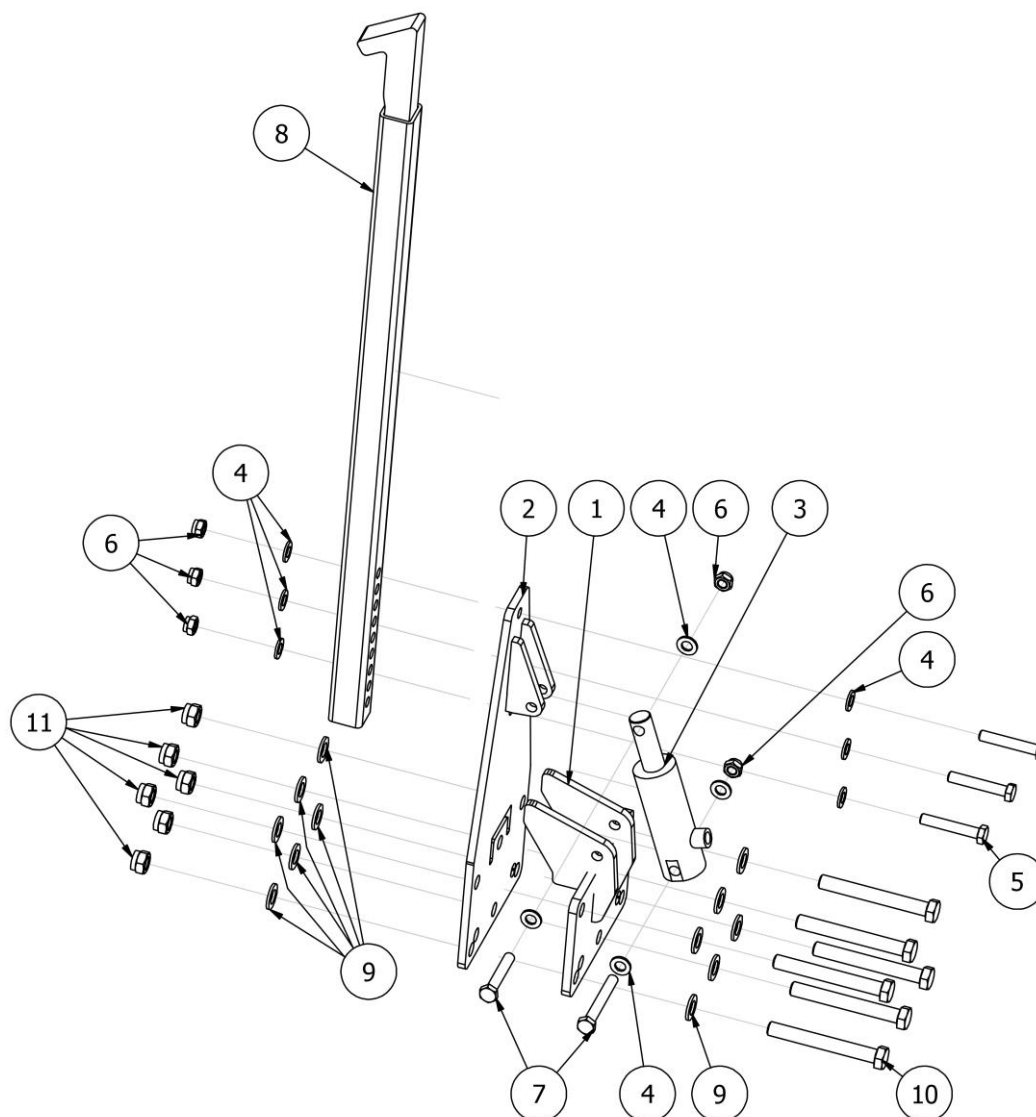
| NR | ILOŚĆ | NUMER KATALOGOWY | OPIS |
|----|-------|------------------|-----------------------------------|
| 1 | 4 | P20/O | Podkładka płaska M20 ocynk |
| 2 | 4 | EW01272 | Zawleczka Fi4 rozginana |
| 3 | 8 | AP01052 | Podkładka |
| 4 | 2 | EW01388 | Siłownik 40x22x100 |
| 5 | 1 | CC01699-30M | Profil włóki 3m |
| 6 | 2 | EW00400 | Zatyczka plastikowa 60x60 |
| 7 | 2 | AP00814 | Uchwyt listwy przód |
| 8 | 2 | AP00818 | Docisk |
| 9 | 42 | P12/O | Podkładka płaska M12 ocynk |
| 10 | 8 | S12x100/8.8/O | Śruba M12x100 8.8 ocynk |
| 11 | 8 | NS12/O | Nakrętka samokontrująca M12 ocynk |
| 12 | 2 | AP00820 | Dystans |
| 13 | 2 | S16x30/8,8/O | Śruba ocynk M16x30 8.8 |
| 14 | 4 | AP00815-01 | Dzwignia środkowa |
| 15 | 2 | AP00815-02 | Dzwignia boczna |
| 16 | 4 | AP00817 | Uchwyt |
| 17 | 4 | P10/O | Podkładka płaska M10 ocynk |
| 18 | 2 | S10x60/8,8/O | Śruba ocynk M10x60 8,8 |
| 19 | 2 | NS10/O | Nakrętka samokontrująca M10 ocynk |
| 20 | 12 | P16/O | Podkładka płaska M16 ocynk |
| 21 | 6 | S16x65/10,9/O | Śruba ocynk M16x65 10.9 |
| 22 | 6 | NS16/O | Nakrętka samokontrująca M16 ocynk |
| 23 | 13 | AP00873 | Sprężyna 45x10 |
| 24 | 1 | AP00853 | Błacha prawa włóki |
| 25 | 13 | AP00881 | Uchwyt sprężyny 45x10 |
| 26 | 52 | NS12/O | Nakrętka samokontrująca M12 ocynk |
| 27 | 13 | S12x100/8.8/O | Śruba ocynk M12x100 8.8 |
| 28 | 39 | SZ12x35/8.8/O | Śruba zamkowa M12x35 8.8 ocynk |
| 29 | 12 | AP00844 | Błacha środkowa włóki |
| 30 | 4 | EW01271 | Sworzeń siłownika 20x75 |

Rysunek R12 AP00807 Koło 6.00-9



LISTA CZĘŚCI

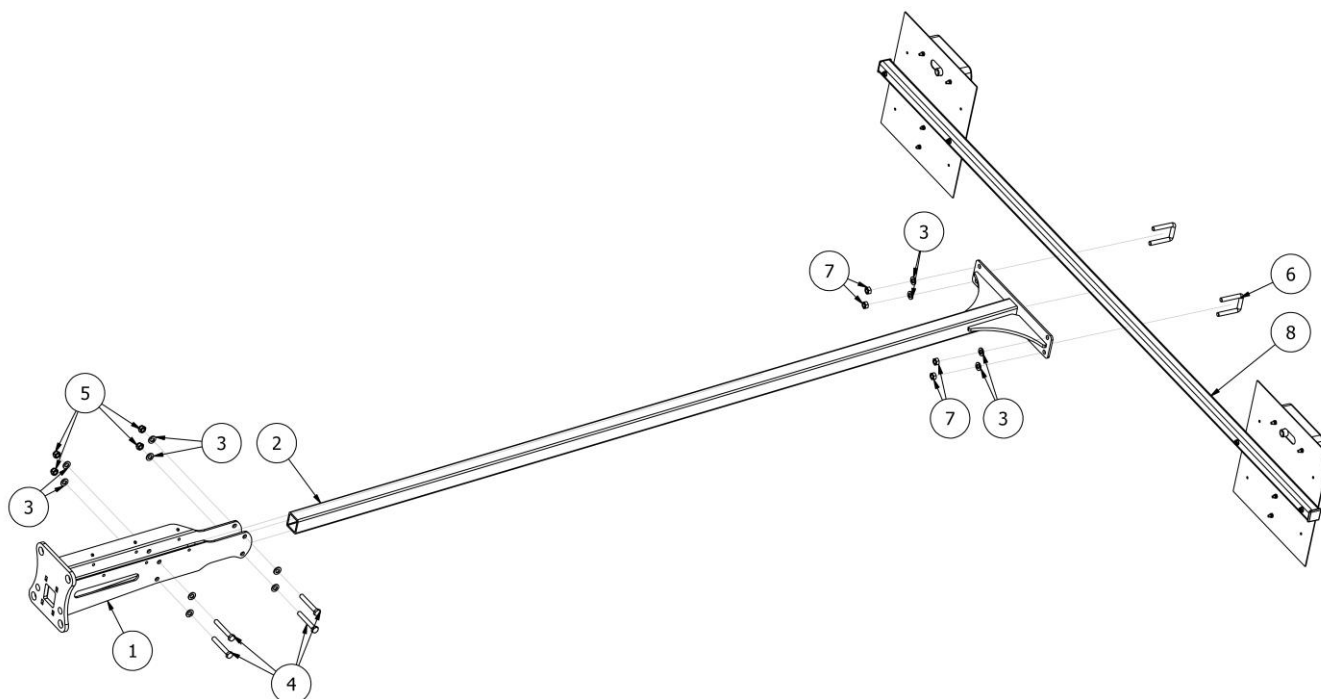
| NR | ILOŚĆ | NUMER KATALOGOWY | OPIS |
|----|-------|-----------------------------------|--|
| 1 | 1 | EW01126 | Koło z oponą 6.00-9 |
| 2 | 2 | DIN 628 T4 - QJ207 - 35 x 72 x 17 | Łożysko kulkowe skośne |
| 3 | 1 | DIN 981 - KM 7 | Nakrętka okrągła |
| 4 | 1 | DIN 5406 - MB7 | Podkładka zabezpieczająca - Typ MB/MBL |
| 5 | 1 | EW01269 | Nakrętka kurzu piasty M72 |
| 6 | 1 | AP00795 | Oś piasty |
| 7 | 1 | AP01542 | Dekielek |



LISTA CZĘŚCI

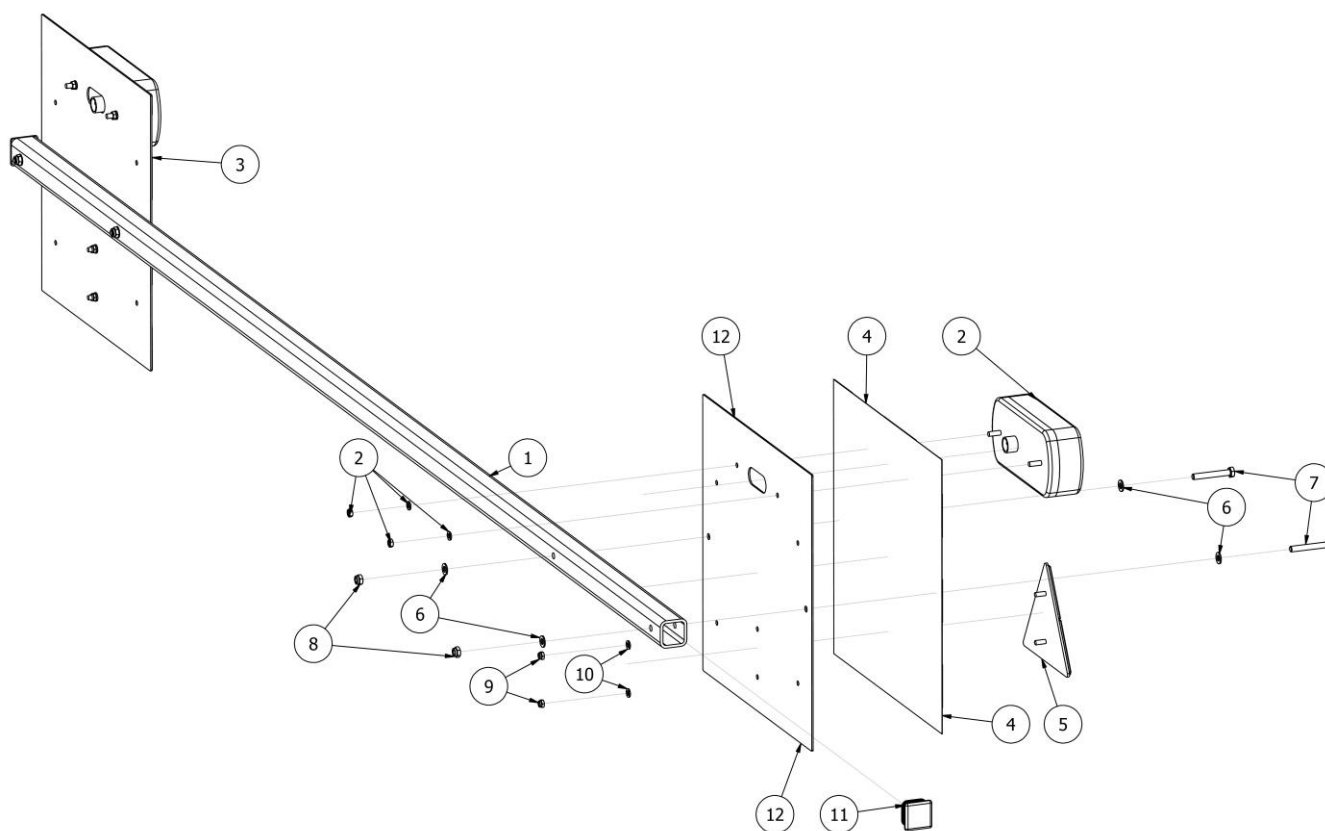
| NR | ILOŚĆ | NUMER KATALOGOWY | OPIS |
|----|-------|------------------|---|
| 1 | 1 | AP00103 | Blacha trzymająca siłownik zamka (mniejsza) |
| 2 | 1 | AP00110 | Blacha trzymająca siłownik zamka (większa) |
| 3 | 1 | EW00572 | Siłownik 25x25x50 mm do zamka |
| 4 | 10 | P12/O | Podkładka płaska M12 ocynk |
| 5 | 4 | S12x70/8.8/O | Śruba ocynk M12x70 8.8 |
| 6 | 5 | NS12/O | Nakrętka samokontrująca M12 ocynk |
| 7 | 1 | S12x90/8,8/O | Śruba ocynk M12x90 8,8 |
| 8 | 1 | AP00099-01 | Hak APS |
| 9 | 12 | P16/O | Podkładka płaska M16 ocynk |
| 10 | 6 | S16x130/8.8/O | Śruba ocynk M16x130 8.8 |
| 11 | 6 | NS16/O | Nakrętka samokontrująca M16 ocynk |

Rysunek R14 AP00849 Oświetlenie tył



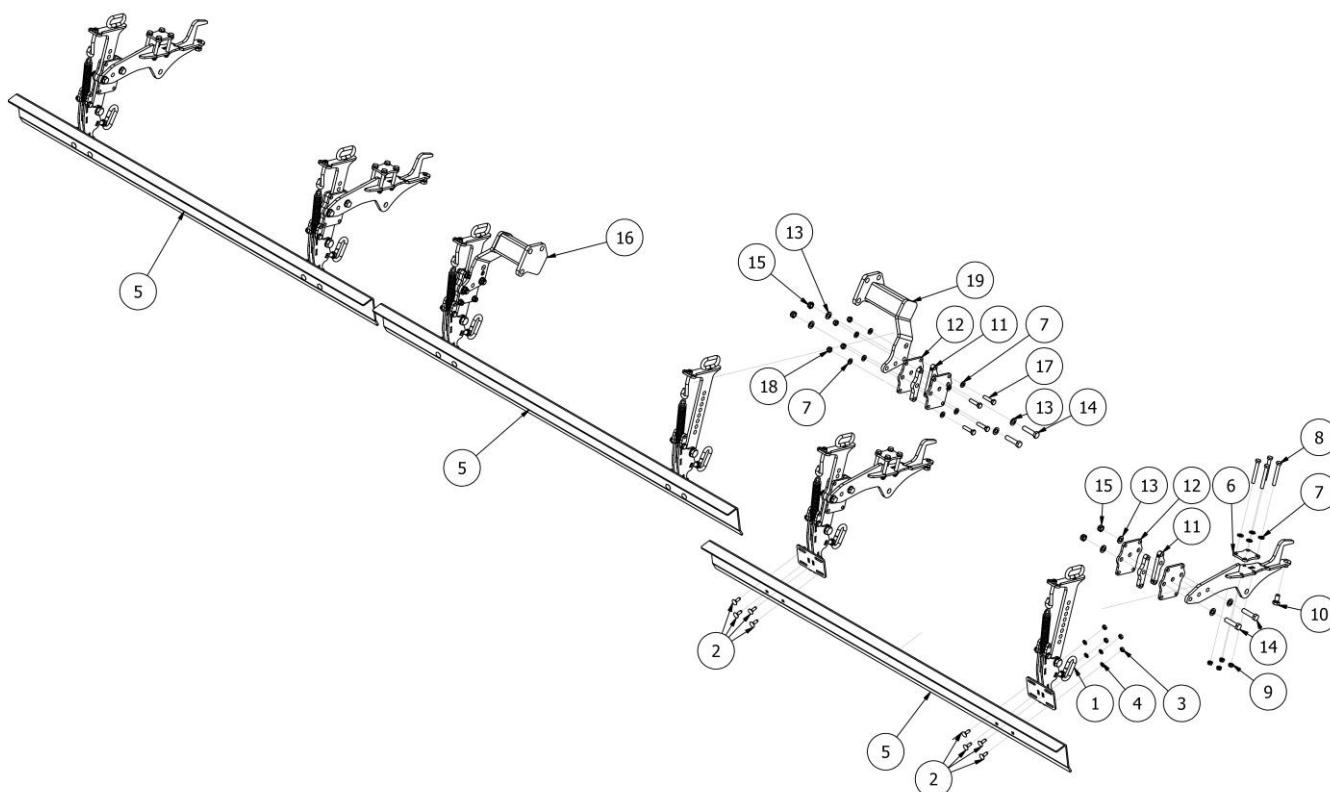
LISTA CZĘŚCI

| NR | ILOŚĆ | NUMER KATALOGOWY | OPIS |
|----|-------|------------------|-----------------------------------|
| 1 | 1 | AP00825 | Uchwyt mocowania profilu świateł |
| 2 | 1 | AP00831 | Mocowanie belki oświetlenia |
| 3 | 12 | P12/O | Podkładka płaska M12 ocynk |
| 4 | 4 | S12x85/8,8/O | Śruba ocynk M12x85 8,8 |
| 5 | 4 | NS12/O | Nakrętka samokontrująca M12 ocynk |
| 6 | 2 | EW00103 | Cybant M12 40x69 (SRBT) |
| 7 | 4 | N12/5,8/O | Nakrętka płaska M12 ocynk |
| 8 | 1 | EW02546 | Belka oświetlenia kompletna |



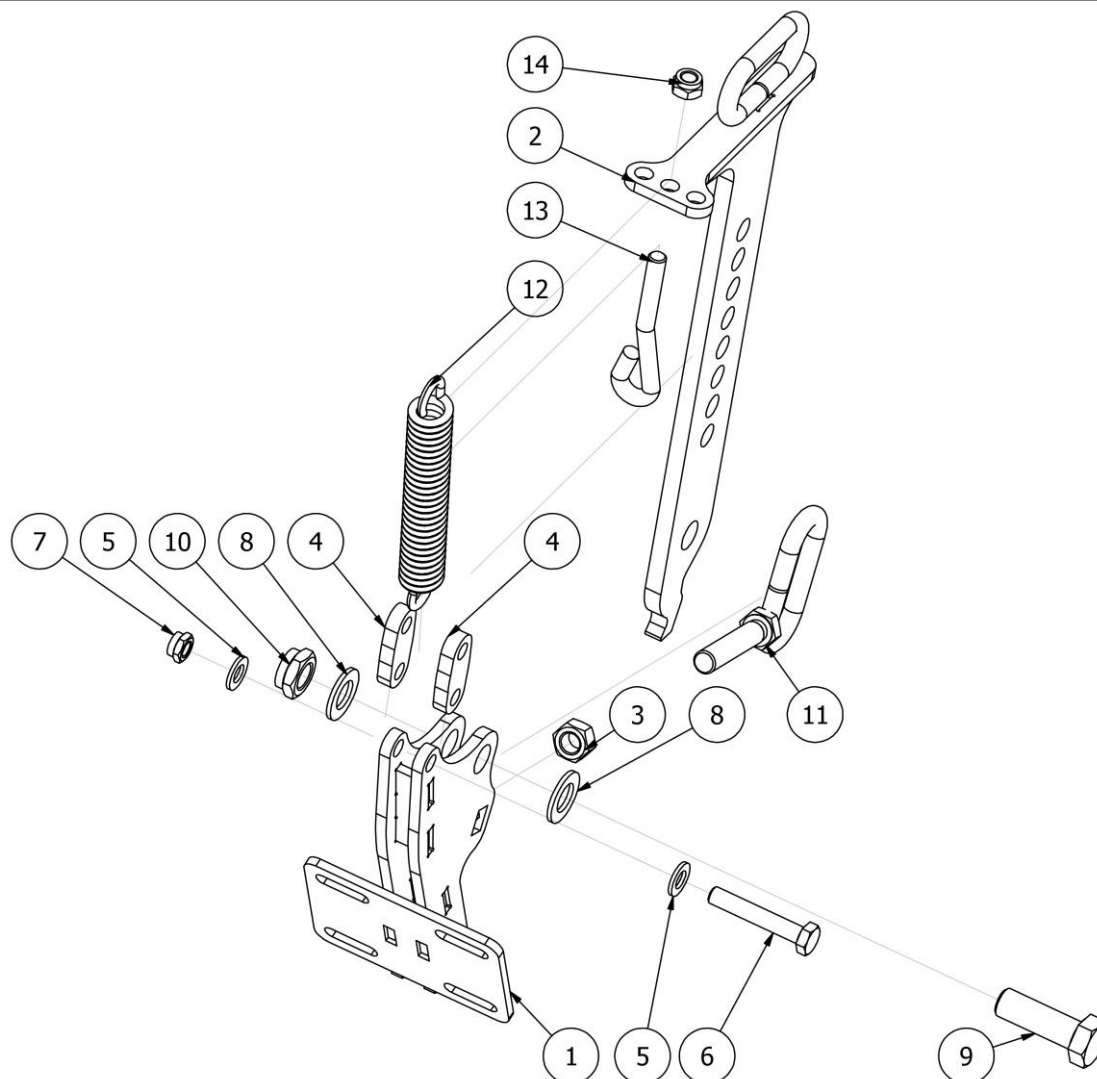
LISTA CZĘŚCI

| NR | ILOŚĆ | NUMER KATALOGOWY | OPIS |
|----|-------|------------------|----------------------------------|
| 1 | 1 | EW00179 | Profil poprzeczny oświetlenia |
| 2 | 2 | BT02055 | Lampa tylna |
| 3 | 1 | BT.EK.00021 | Naklejka odblaskowa prawa |
| 4 | 1 | BT.EK.00019 | Naklejka odblaskowa lewa |
| 5 | 2 | BT.EK.00016 | Odblask trójkątny |
| 6 | 8 | PO8/O | Podkładka płaska M08 ocynk |
| 7 | 4 | S08x60/8,8/O | Śruba ocynk M8x60 8,8 |
| 8 | 4 | NS08/O | Nakrętka samokontrująca M8 ocynk |
| 9 | 4 | NS6/O | Nakrętka samokontrująca M6 ocynk |
| 10 | 4 | P06/O | Podkładka płaska M6 ocynk |
| 11 | 2 | EW00005 | Zatyczka plastikowa 40x40 |
| 12 | 2 | BT02704 | Błacha pod naklejkę |



LISTA CZĘŚCI

| NR | ILOŚĆ | NUMER KATALOGOWY | OPIS |
|----|-------|----------------------|-----------------------------------|
| 1 | 6 | AP00842 | Uchwyt włoki przód |
| 2 | 24 | SZ10x30/8.8/O | Śruba zamkowa M10x30 8.8 ocynk |
| 3 | 24 | N10/10/O | Nakrętka płaska M10 ocynk |
| 4 | 24 | P10/O | Podkładka płaska M10 ocynk |
| 5 | 1 | AP00851-1980 | Listwa włóki |
| 6 | 4 | AP00818 | Docisk |
| 7 | 60 | P12/O | Podkładka płaska M12 ocynk |
| 8 | 16 | S12x100/8.8/O | Śruba M12x100 8.8 ocynk |
| 9 | 22 | NS12/O | Nakrętka |
| 10 | 4 | S16x30/8,8/O | Śruba ocynk M16x30 8.8 |
| 11 | 6 | AP00843-01 | Uchwyt 1 |
| 12 | 12 | AP00843-03 | Uchwyt 3 |
| 13 | 24 | P16/O | Podkładka płaska M16 ocynk |
| 14 | 18 | DIN 933-1 - M16 x 65 | Śruba z łbem sześciokątnym |
| 15 | 12 | ISO 10511 - M16 | Nakrętka |
| 16 | 1 | AP01736 | Uchwyt włóki prawy |
| 17 | 8 | S12x50/8.8/O | Śruba M12x50 klasa 8.8 ocynk |
| 18 | 8 | NS12/O | Nakrętka samokontrująca M12 ocynk |
| 19 | 1 | AP01737 | Uchwyt włóki lewy |



LISTA CZĘŚCI

| NR | ILOŚĆ | NUMER KATALOGOWY | OPIS |
|----|-------|------------------|-----------------------------------|
| 1 | 1 | AP00837 | Uchwyt dolny |
| 2 | 1 | AP00841 | Slizg regulacja |
| 3 | 1 | N16/10/0 | Nakrętka płaska M16 10 ocynk |
| 4 | 2 | AP00847 | Uchwyt sprężyny dół |
| 5 | 2 | P12/O | Podkładka płaska M12 ocynk |
| 6 | 1 | S12x70/8.8/O | Śruba ocynk M12x70 8.8 |
| 7 | 1 | NS/12 | Nakrętka |
| 8 | 2 | P20/O | Podkładka płaska M20 ocynk |
| 9 | 1 | S20x60/8.8/O | Śruba ocynk M20x60 8.8 |
| 10 | 1 | NS/20 | Nakrętka |
| 11 | 1 | AP00848 | Śruba regulacyjna |
| 12 | 1 | CC04055 | Sprężyna włóki |
| 13 | 1 | CC04053 | Śruba z uchem |
| 14 | 1 | NS12/O | Nakrętka samokontrująca M12 ocynk |