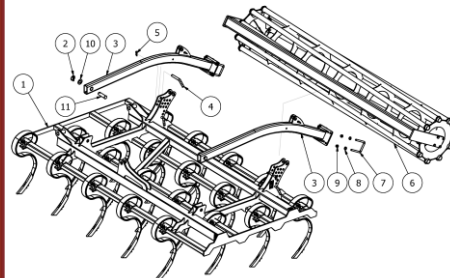
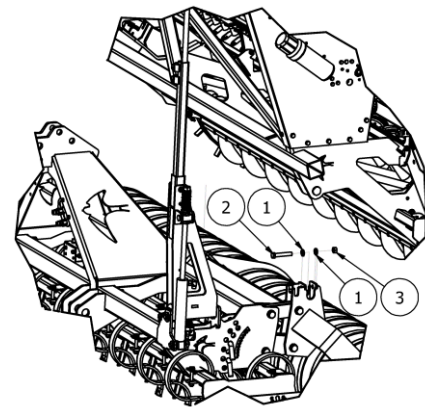
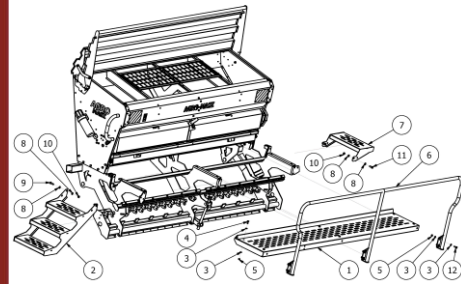
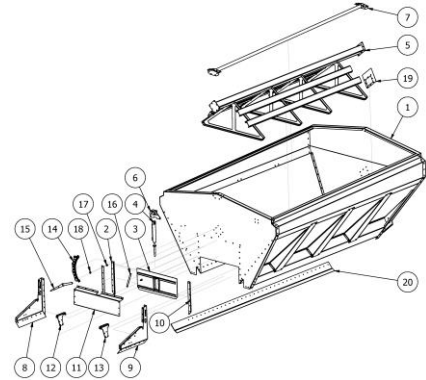
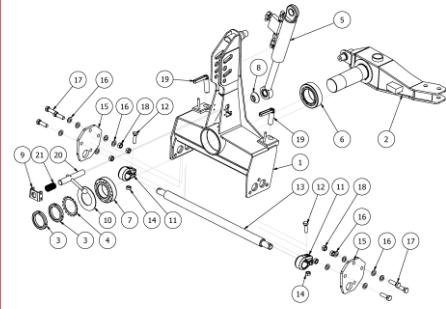


# KATALOG CZĘŚCI

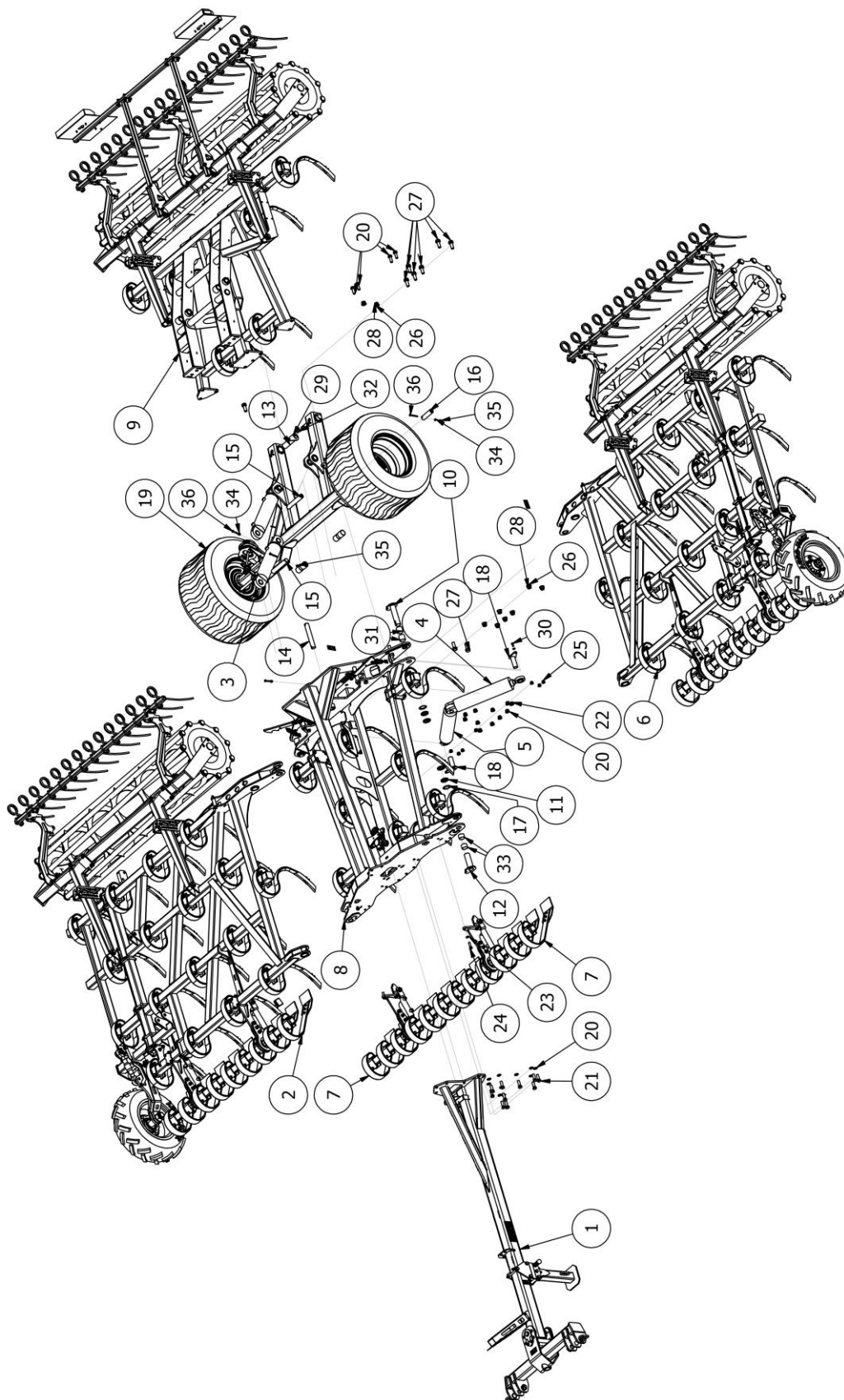


# VIBRO65-80

[www.agro-masz.eu](http://www.agro-masz.eu)

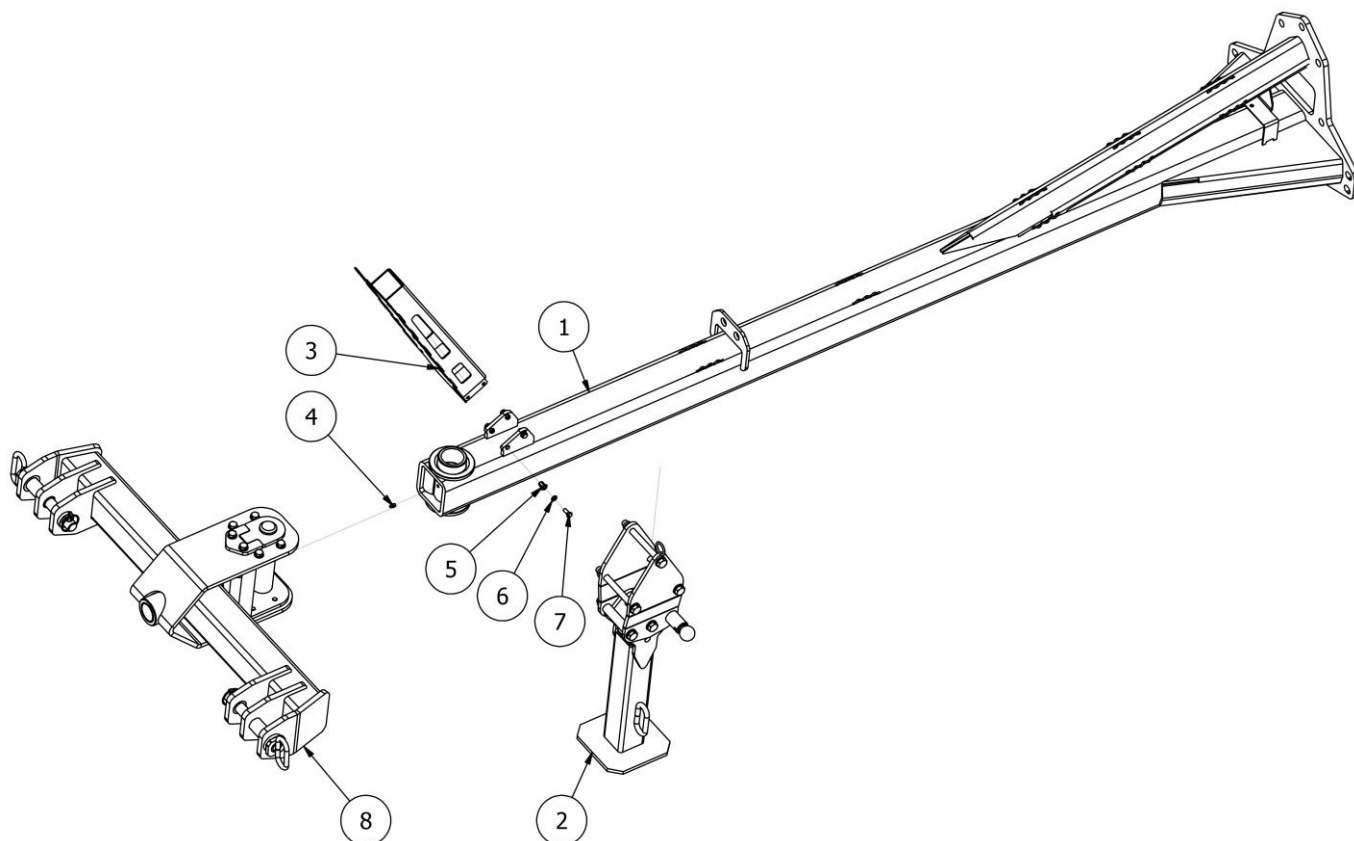
**AGRO**®  
**MASZ**  
*Modern Farming*

Rysunek R1 APM0029 Agregat uprawowo- podorywkowy VIBRO 80



| LISTA CZĘŚCI |       |                  |  |
|--------------|-------|------------------|--|
| NR           | ILOŚĆ | NUMER KATALOGOWY | OPIS                                   |
| 1            | 1     | AP01476          | Zaczep VIBRO 80 kompletny              |
| 2            | 1     | AP01505          | Rama prawa kompletna                   |
| 3            | 2     | AP01493          | Siłownik 110x60x326                    |
| 4            | 1     | AP01529          | Siłownik 110x60x433                    |
| 5            | 1     | AP01527          | Siłownik 100x60x433                    |
| 6            | 1     | AP01530          | Rama lewa kompletna                    |
| 7            | 1     | AP01557          | Włóka środkowa                         |
| 8            | 1     | AP01561          | Rama środkowa                          |
| 9            | 1     | AP01563          | Rama tylna                             |
| 10           | 2     | AP01572          | Sworzeń 50x220                         |
| 11           | 8     | EL00074          | Nakrętka łożyskowa KM10                |
| 12           | 2     | AP01574          | Sworzeń 50x168                         |
| 13           | 2     | AP01575          | Sworzeń 50x190                         |
| 14           | 1     | CC02855          | Sworzeń 40x264                         |
| 15           | 2     | CC02856          | Sworzeń 40x228                         |
| 16           | 2     | CC02861          | Sworzeń 40x144                         |
| 17           | 4     | DIN 5406 - MB10  | Podkładka zabezpieczająca - Typ MB/MBL |
| 18           | 2     | AP01580          | Sworzeń 40x125                         |
| 19           | 1     | AP01583          | Wózek VIBRO 80 kompletny               |
| 20           | 32    | P20/O            | Podkładka płaska M20 ocynk             |
| 21           | 16    | S20x60/8.8/O     | Śruba ocynk M20x60 8.8                 |
| 22           | 16    | NS20/O           | Nakrętka samokontrująca M20 ocynk      |
| 23           | 16    | P16/O            | Podkładka płaska M16 ocynk             |
| 24           | 8     | S16x55/8,8/O     | Śruba ocynk M16x55 8.8                 |
| 25           | 8     | NS16/O           | Nakrętka samokontrująca M16 8 ocynk    |
| 26           | 20    | P24/O            | Podkładka płaska M24 ocynk             |
| 27           | 10    | S24x65/8,8/O     | Śruba ocynk M24x65 8,8                 |
| 28           | 10    | NS24/O           | Nakrętka samokontrująca M24 ocynk      |
| 29           | 4     | P12/O            | Podkładka płaska M12 ocynk             |
| 30           | 2     | S12x25/8.8/O     | Śruba M12x25 klasa 8.8 ocynk           |
| 31           | 8     | PL01176          | Tuleja ślizgowa 55x50x50               |
| 32           | 2     | S12x35/8.8/O     | Śruba ocynk M12x35 8.8                 |
| 33           | 4     | PL05136          | Tuleja ślizgowa 55x50x35               |
| 34           | 5     | P10/O            | Podkładka płaska M10 ocynk             |
| 35           | 5     | NS10/O           | Nakrętka samokontrująca M10 ocynk      |
| 36           | 5     | S10x85/8,8/O     | Śruba ocynk M10x85 8.8                 |

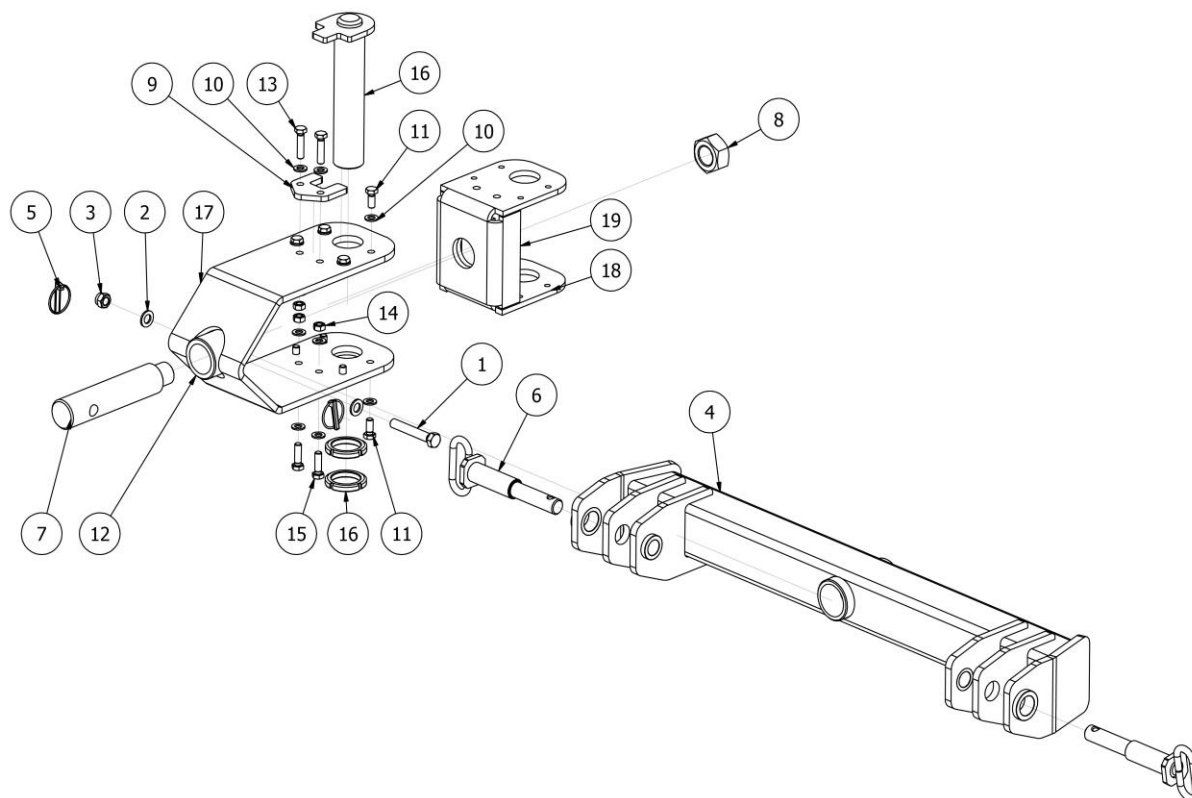
Rysunek R2 AP01476 Zaczep VIBRO 80 kompletny



## LISTA CZĘŚCI

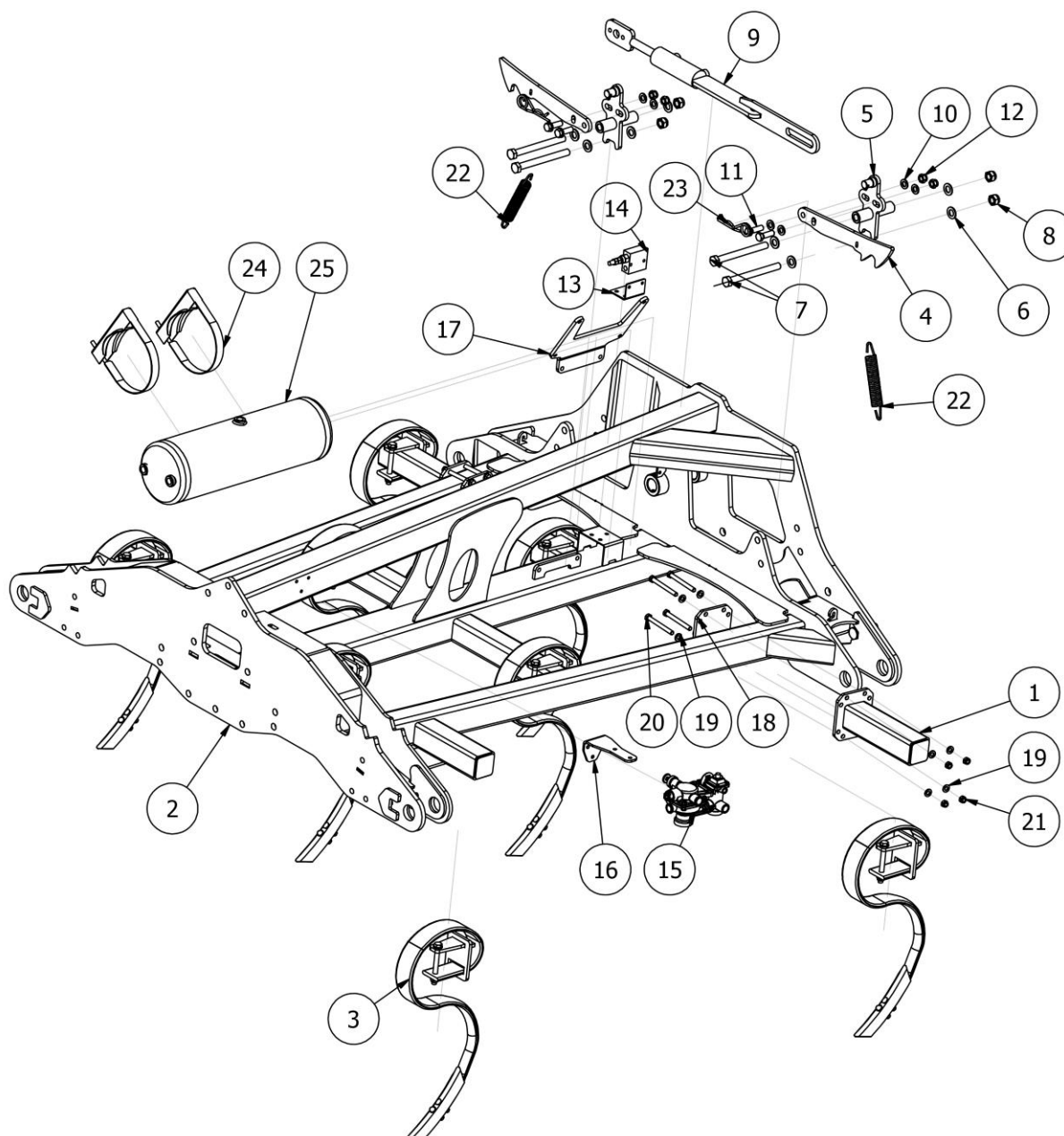
| NR | ILOŚĆ | NUMER KATALOGOWY | OPIS                                   |
|----|-------|------------------|--|
| 1  | 1     | AP01478          | Zaczep BTH                             |
| 2  | 1     | AP01359          | Stopka podporowa                       |
| 3  | 1     | BT02673          | Uchwyt na przewody                     |
| 4  | 1     | EL00020          | Smarowniczka Typ A DIN 71412 - AM8 x 1 |
| 5  | 4     | EW01095          | Nitonakrętka M8                        |
| 6  | 4     | PO8/O            | Podkładka płaska M8 ocynk              |
| 7  | 4     | S08x20/8,8/O     | Śruba ocynk M08x20 8,8                 |
| 8  | 1     | BT02674-02       | Zaczep kat. 2 i 3                      |



**Rysunek R3 BT02674-02 Zaczep kat. 2 i 3**

**LISTA CZĘŚCI**

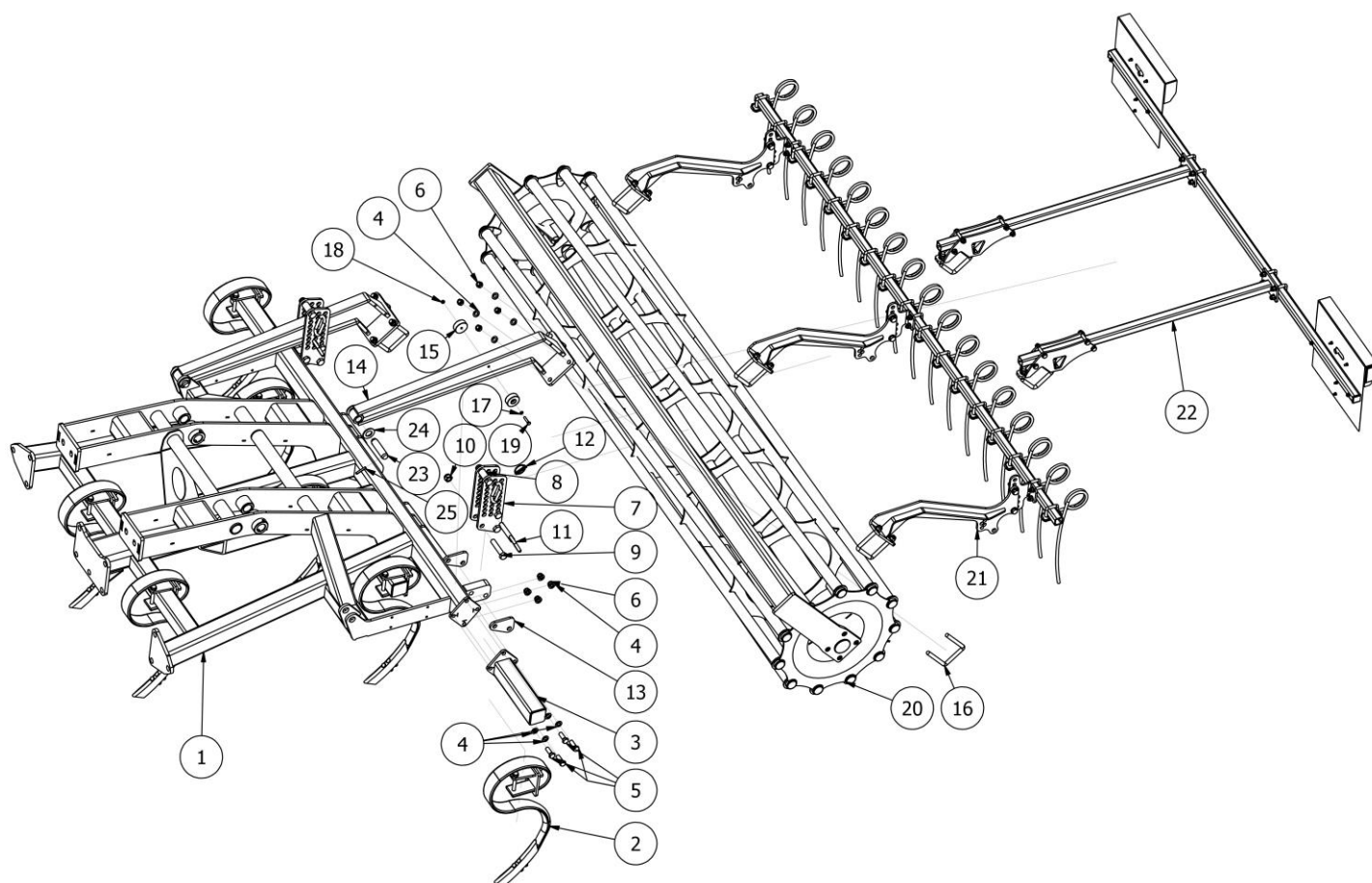
| NR | ILOŚĆ | NUMER KATALOGOWY | OPIS                                |
|----|-------|------------------|-------------------------------------|
| 1  | 4     | EW0 0103         | Cybant M12 40x69(SRBT)              |
| 2  | 2     | P16/O            | Podkładka płaska M16 ocynk          |
| 3  | 1     | NS16/O           | Nakrętka samokontrująca M16 8 ocynk |
| 4  | 1     | BT02974          | Belka BTM III KAT                   |
| 5  | 2     | EW00004          | Zawlecza z zapinką Fi10             |
| 6  | 2     | EW01846-01       | Sworzeń II i III KAT BL15           |
| 7  | 1     | BT04106          | Oś pozioma zaczepu                  |
| 8  | 1     | DIN 934 - M39    | Nakrętka                            |
| 9  | 1     | BT00967-S        | Blokada przykręcana                 |
| 10 | 16    | P12/O            | Podkładka płaska M12 ocynk          |
| 11 | 8     | S12x28/8.8/O     | Śruba M12x28 8.8 ocynk              |
| 12 | 1     | BT00824          | Tulejka blokująca sworzeń obrotu    |
| 13 | 2     | S12x50/8.8/O     | Śruba M12x50 klasa 8.8 ocynk        |
| 14 | 4     | N12/5,8/O        | Nakrętka płaska M12 5,8 ocynk       |
| 15 | 2     | S12x40/8.8/O     | Śruba ocynk M12x40 8.8              |
| 16 | 1     | BT00977-01       | Sworzeń kompletny Fi55xL260         |
| 17 | 1     | BT00822-S        | Blacha główna zaczepu               |
| 18 | 1     | BT02754          | Blacha zaczepu górna                |
| 19 | 1     | BT02751          | Blacha zaczepu dolna                |

Rysunek R4 AP01561 Rama środkowa



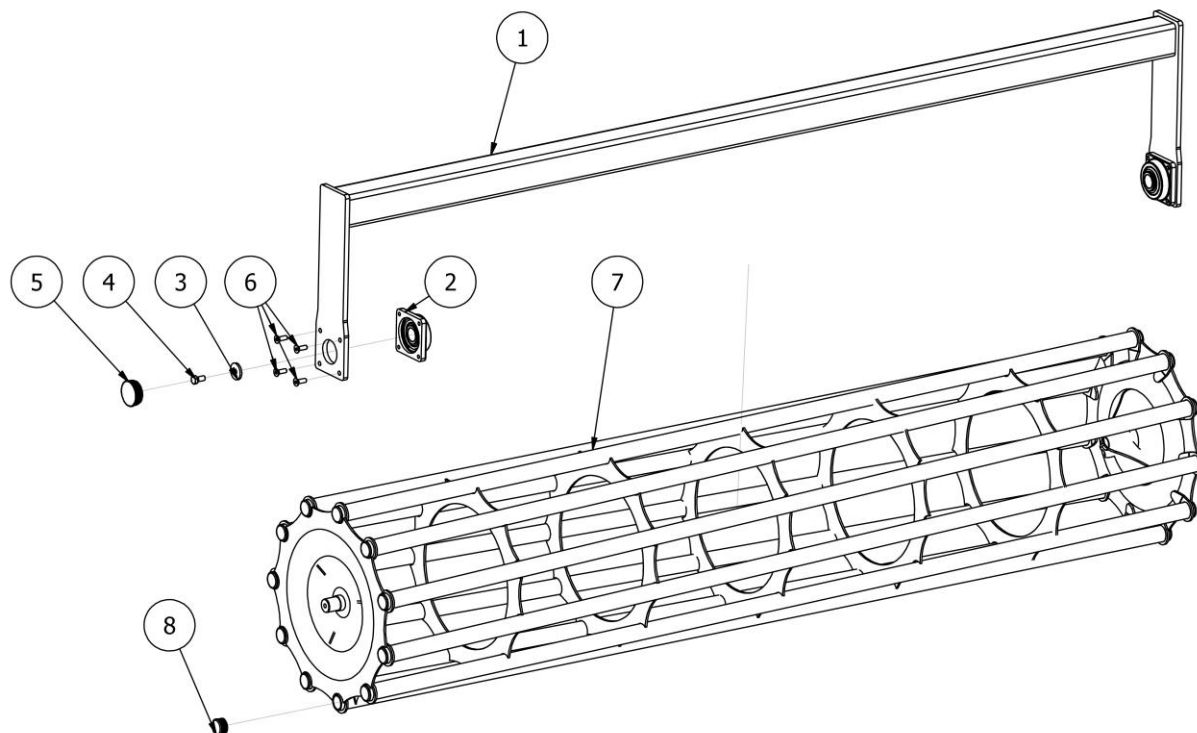
| LISTA CZĘŚCI |       |                  |  |
|--------------|-------|------------------|--|
| NR           | ILOŚĆ | NUMER KATALOGOWY | OPIS   |
| 1            | 2     | AP01559          | Dostawka ramy środkowej  |
| 2            | 1     | AP01442          | Rama APS 8M  |
| 3            | 8     | EW01473          | Kompletny ząb 70x12 z uchwytem i redliczką                         |
| 4            | 2     | AP01568          | Dźwignia   |
| 5            | 2     | AP01566          | Uchwyt dźwigni   |
| 6            | 8     | P20/O            | Podkładka płaska M20 ocynk   |
| 7            | 4     | S20x210/10.9/O   | Śruba ocynk M20x210 10.9   |
| 8            | 4     | NS20/O           | Nakrętka samokontruująca M20 ocynk                                 |
| 9            | 1     | AP01570          | Siłownik regulacji zatrzasku                                       |
| 10           | 8     | P16/O            | Podkładka płaska M16 ocynk   |
| 11           | 4     | S16x50/8,8/O     | Śruba ocynk M16x50 8,8   |
| 12           | 4     | NS16/O           | Nakrętka samokontruująca M16 8 ocynk                               |
| 13           | 1     | AP02414          | Uchwyt zaowru  |
| 14           | 1     | HY00438          | Zawór sekwencyjny VS2C 3/8"  |
| 15           | 1     | RO00259          | Zawór z rozdzielaczem  |
| 16           | 1     | AP02417          | Uchwyt zaworu  |
| 17           | 1     | AP02430          | Uchwyt zbiornika   |
| 18           | 2     | AP01558          | Błacha mocująca  |
| 19           | 16    | P12/O            | Podkładka płaska M12 ocynk   |
| 20           | 8     | S12x120/8.8/O    | Śruba ocynk M12x120 8.8  |
| 21           | 8     | NS12/O           | Nakrętka samokontruująca M12 ocynk                                 |
| 22           | 2     | EW01869-01       | Sprężyna 5x35x261  |
| 23           | 2     | SI03745          | Zawleczka ślimakowa fi 6   |
| 24           | 2     | RO00207          | Obejma fi 206 zbiornika wyrównawczego układu hamulcowego z śrubami |
| 25           | 1     | RO00197          | Zbiornik powietrza układu hamulcowego (20L fi206)                  |

Rysunek R5 AP01563 Rama tylna

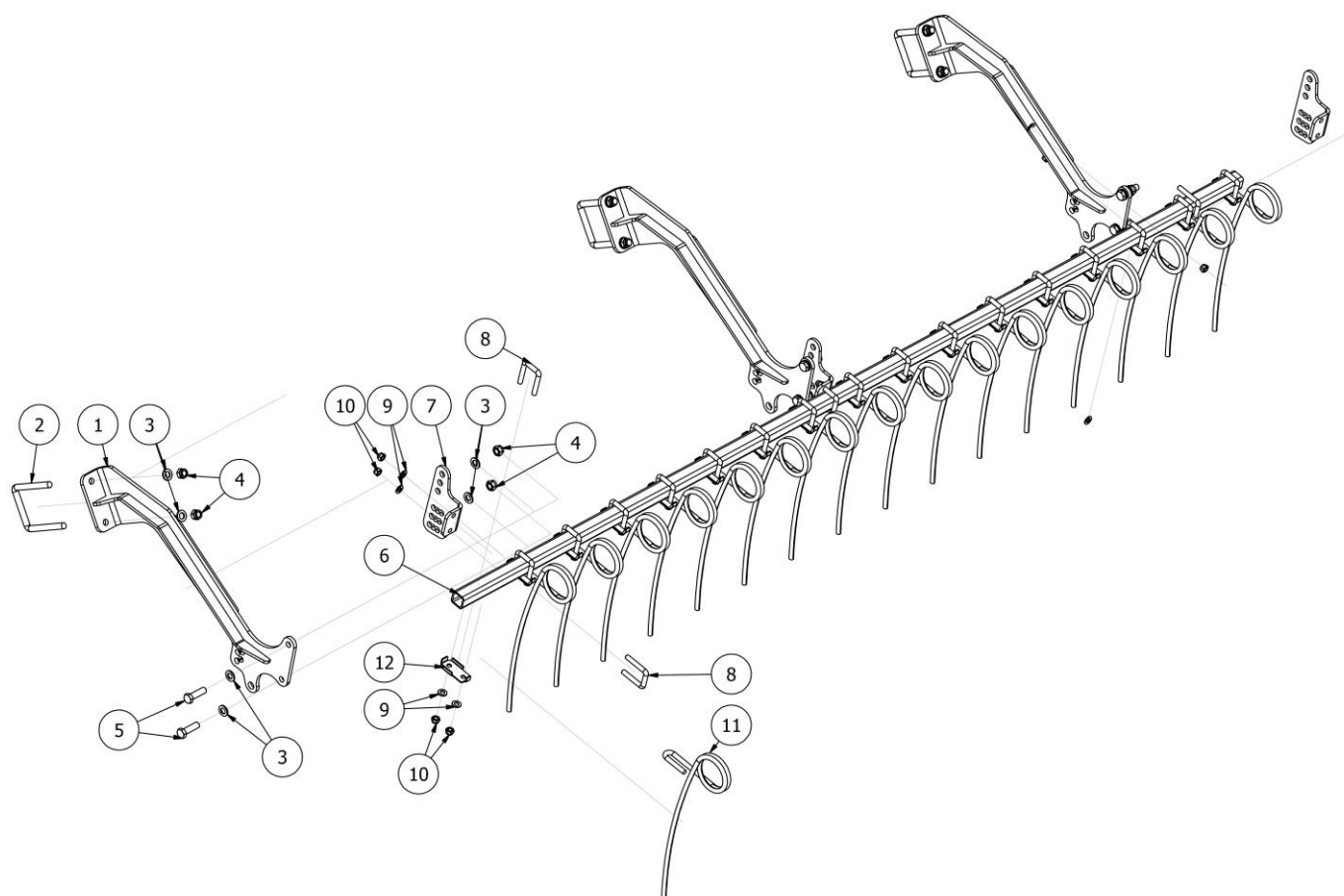




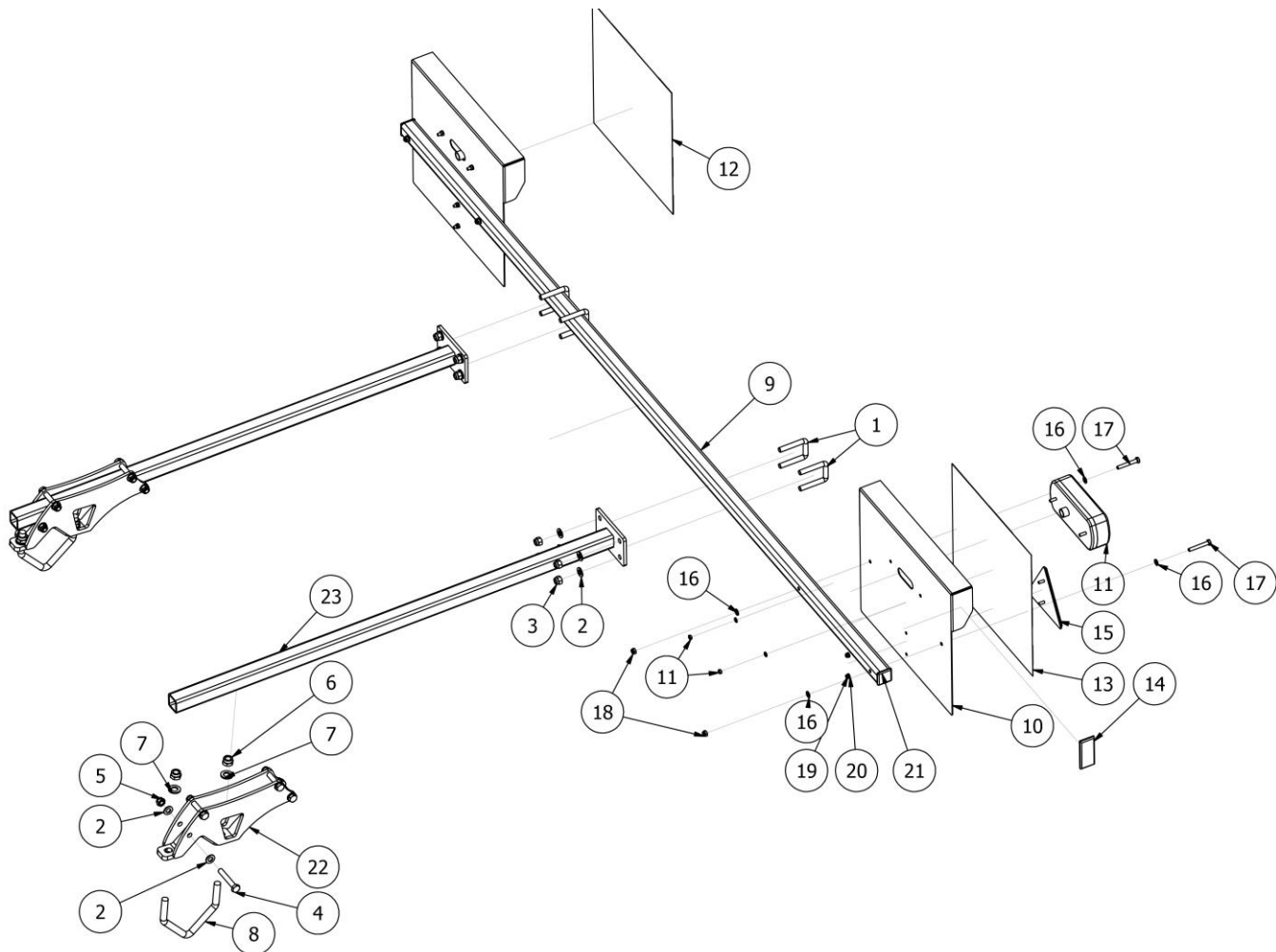
| LISTA CZĘŚCI |       |                   |  |
|--------------|-------|-------------------|--|
| NR           | ILOŚĆ | NUMER KATALOGOWY  | OPIS                                       |
| 1            | 1     | AP01453           | Rama tylna                                 |
| 2            | 7     | EW01473           | Kompletny ząb 70x12 z uchwytem i redliczką |
| 3            | 2     | AP01562           | Dostawka ramy tylnej                       |
| 4            | 24    | P16/O             | Podkładka płaska M16 ocynk                 |
| 5            | 8     | S16x45/8.8/O      | Śruba ocynk M16x45 8.8                     |
| 6            | 16    | NS16/O            | Nakrętka samokontrująca M16 8 ocynk        |
| 7            | 4     | AP00674           | Bok regulacji                              |
| 8            | 4     | AP00675           | Tulejka 2 zespołu zagarniacza              |
| 9            | 8     | S20x100/8.8/O     | Śruba ocynk M20x100 8.8                    |
| 10           | 8     | ISO 7042 - M20    | Nakrętka samozabezpieczająca               |
| 11           | 4     | AP00673           | Sworzeń regulacji z obejmą                 |
| 12           | 4     | EW00004           | Zawlecza z zapinką Fi10                    |
| 13           | 4     | AP01506           | Płytki dystansowa                          |
| 14           | 2     | AP00759           | Uchwyt wału tył                            |
| 15           | 4     | AP00781           | Ślizg                                      |
| 16           | 4     | EW00704           | Cybant M16 100x100                         |
| 17           | 2     | PO8/O             | Podkładka płaska M08 ocynk                 |
| 18           | 2     | NS08/O            | Nakrętka samokontrująca M8 ocynk           |
| 19           | 2     | S08x40/8,8/O      | Śruba ocynk M08x40 8,8                     |
| 20           | 1     | EW02526-300       | Wał rurowy (3,0m) 600 2020                 |
| 21           | 1     | EW02528-300       | Zgrzebło (3m) VIBRO                        |
| 22           | 1     | EW01539           | Oświetlenie podstawowe                     |
| 23           | 2     | AP00858           | Sworzeń                                    |
| 24           | 4     | P30/O             | Podkładka płaska M30 ocynk                 |
| 25           | 4     | ISO 8752 - 8 x 50 | Kołek sprężysty 8x50                       |

**Rysunek R6 EW02526-300 Wał rurowy (3,0m) 600 2020**

**LISTA CZĘŚCI**

| NR | ILOŚĆ | NUMER KATALOGOWY  | OPIS   |
|----|-------|-------------------|--|
| 1  | 1     | EW02524-300       | Ramka wału 600 (3m)  |
| 2  | 2     | EW02125           | Zespół łożyskowy UCF 308                                       |
| 3  | 2     | EW02173           | Podkładka łożyska  |
| 4  | 2     | S14x30/8,8/O      | Śruba ocynk M14x30 8,8   |
| 5  | 2     | EW01840           | Dekiel łożyska w wałach  |
| 6  | 8     | SW12x1,5x35/8.8/O | Śruba z łbem stożkowym z gniazdem sześciokątnym M12x1,5x35 8.8 |
| 7  | 1     | EW02525-300       | Wał rurowy Fi600 3m  |
| 8  | 22    | EW00399-01        | Zatyczka wału rurowego 48,5                                    |

**Rysunek R7 EW02528-300 Zgrzebło (3m) VIBRO**

**LISTA CZĘŚCI**

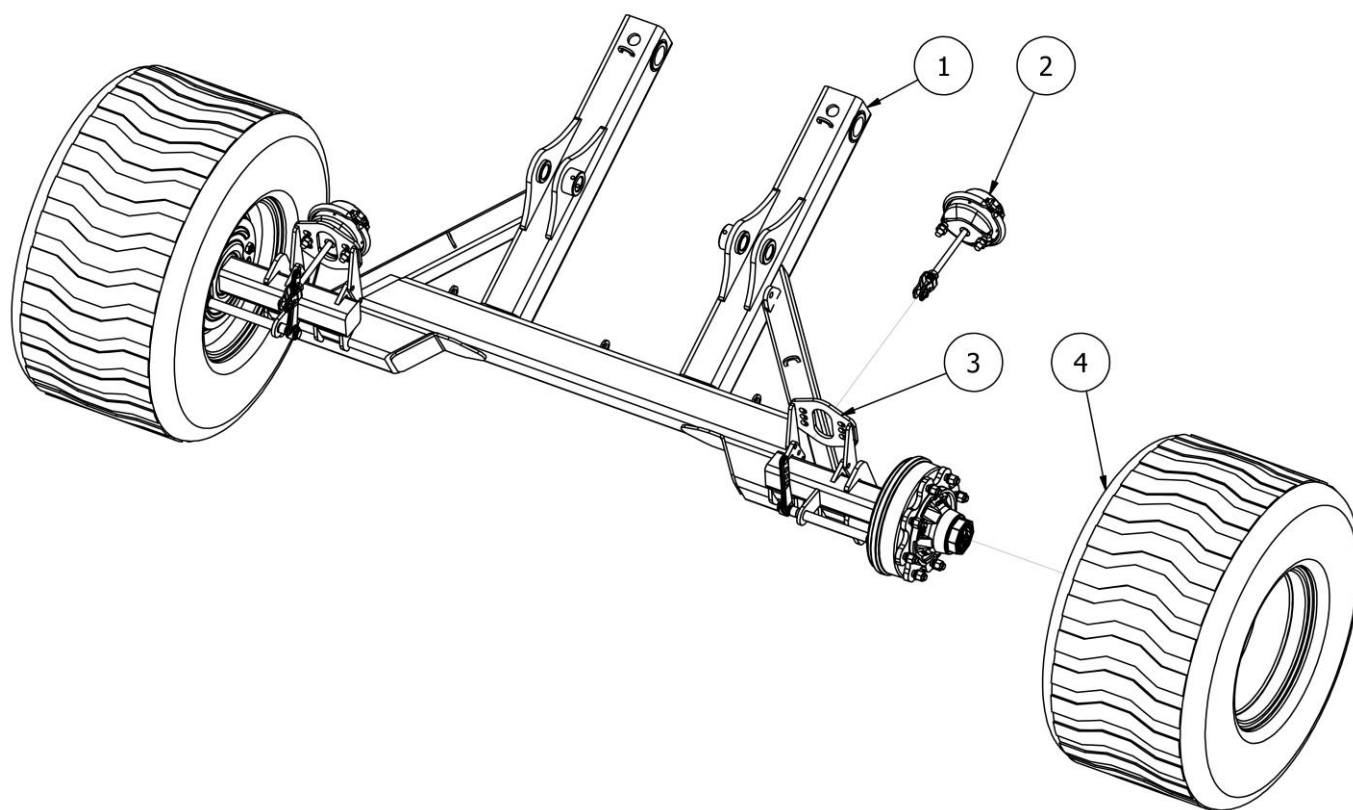
| NR | ILOŚĆ | NUMER KATALOGOWY | OPIS                                |
|----|-------|------------------|-------------------------------------|
| 1  | 3     | AP00910          | Uchwyt                              |
| 2  | 3     | EW00704          | Cybant M16 100x100                  |
| 3  | 18    | P16/O            | Podkładka płaska M16 ocynk          |
| 4  | 12    | NS16/O           | Nakrętka samokontrująca M16 8 ocynk |
| 5  | 6     | S16x55/8.8/O     | Śruba ocynk M16x55 8.8              |
| 6  | 1     | BT03099-30       | Profil zgrzebła 40 x 40 x 4         |
| 7  | 3     | AP00919          | Uchwyt zgrzebła do profilu          |
| 8  | 20    | EW00103          | Cybant M12 40x69 (SRBT)             |
| 9  | 40    | P12/O            | Podkładka płaska M12 ocynk          |
| 10 | 40    | NS12/O           | Nakrętka samokontrująca M12 ocynk   |
| 11 | 17    | BT00168          | Sprężyna zagarniacza BT fi 12mm     |
| 12 | 17    | SI02829          | Uchwyt sprężyny zagarniacza         |



| LISTA CZĘŚCI |       |                      |   |
|--------------|-------|----------------------|---|
| NR           | ILOŚĆ | NUMER KATALOGOWY     | OPIS  |
| 1            | 4     | EW00103              | Cybant M12 40x69 (SRBT)                               |
| 2            | 24    | P12/O                | Podkładka płaska M12 ocynk                            |
| 3            | 8     | ISO 7040 - M12       | Nakrętka samozabezpieczająca. Klasa dokładności A i B |
| 4            | 8     | DIN 931-1 - M12 x 75 | Śruba z łbem sześciokątnym                            |
| 5            | 8     | NS12/O               | Nakrętka samokontrująca M12 ocynk                     |
| 6            | 4     | DIN 6925 - M16       | Nakrętka  |
| 7            | 4     | P16/O                | Podkładka płaska M16 ocynk                            |
| 8            | 2     | EW01265              | Cybant skośny 100                                     |
| 9            | 1     | EW00179              | Profil poprzeczny oświetlenia                         |
| 10           | 2     | BT02105              | Podstawa świateł BT50                                 |
| 11           | 2     | BT02055              | Lampa tylna   |
| 12           | 1     | BT.EK.00021          | Naklejka odblaskowa prawa                             |
| 13           | 1     | BT.EK.00019          | Naklejka odblaskowa                                   |
| 14           | 1     | EW.EK.00084          | Odblask żółty 90x40                                   |
| 15           | 2     | BT.EK.00016          | Odblask trójkątny                                     |
| 16           | 8     | PO8/O                | Podkładka płaska M08 ocynk                            |
| 17           | 4     | S08x55/8,8/O         | Śruba ocynk M8x55 8,8                                 |
| 18           | 4     | NS08/O               | Nakrętka samokontrująca M8 ocynk                      |
| 19           | 4     | NS6/O                | Nakrętka samokontrująca M6 ocynk                      |
| 20           | 4     | P06/O                | Podkładka płaska M6 ocynk                             |
| 21           | 2     | EW00005              | Zatyczka plastikowa 40x40                             |
| 22           | 2     | AP01593              | Uchwyt oświetlenia                                    |
| 23           | 2     | AP01595              | Profil mocujący oświetlenia                           |

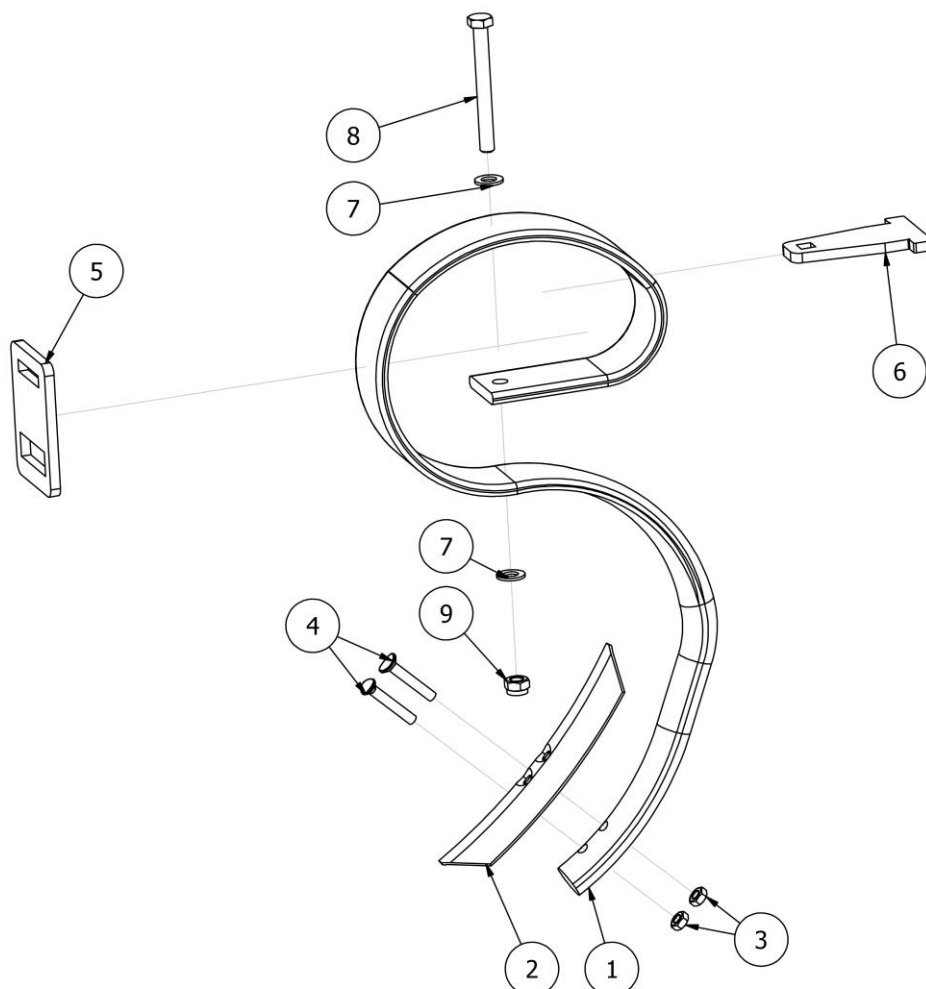


Rysunek R9 AP01583 Wózek VIBRO 80 kompletny



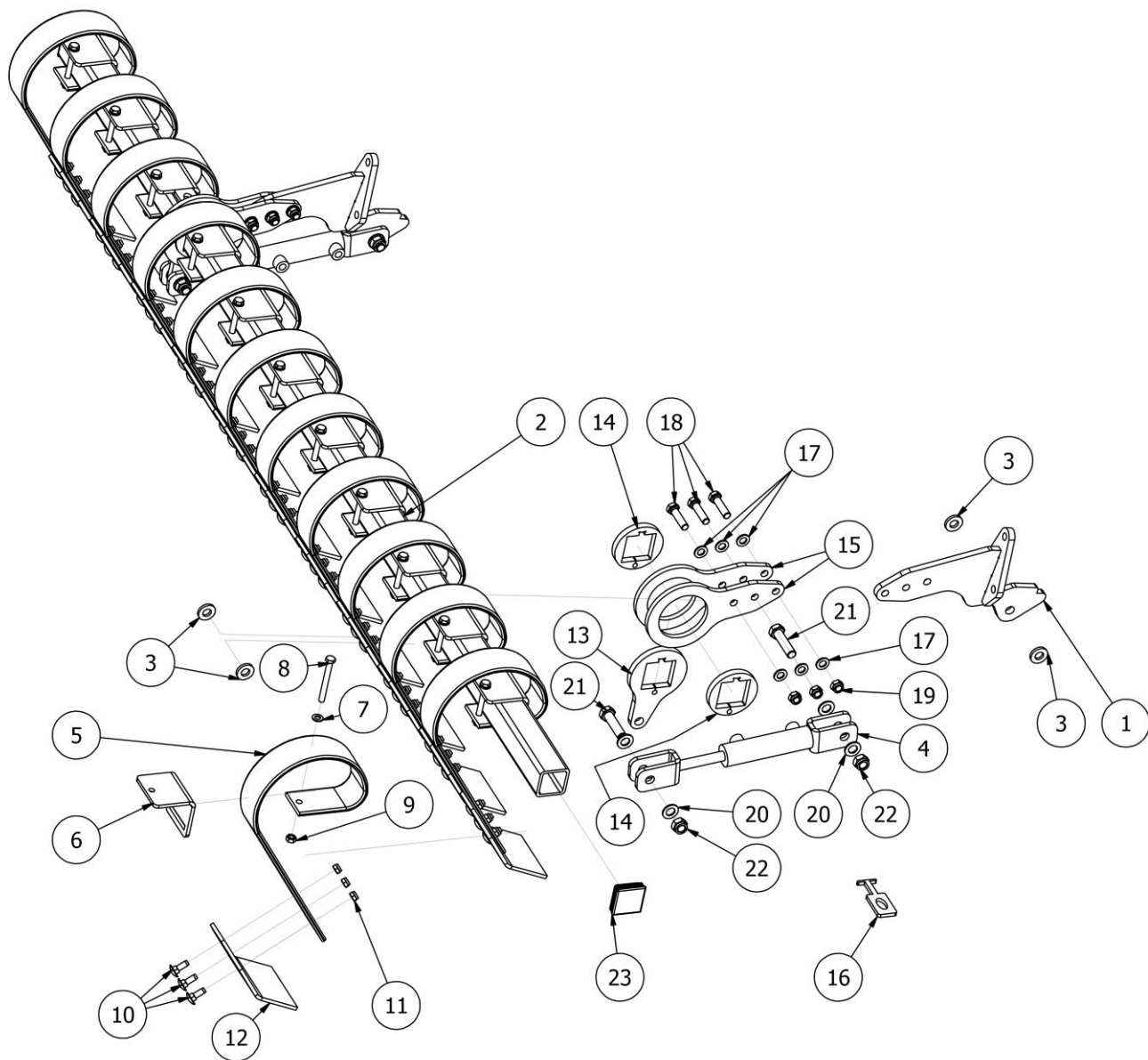
LISTA CZĘŚCI

| NR | ILOŚĆ | NUMER KATALOGOWY | OPIS                           |
|----|-------|------------------|--------------------------------|
| 1  | 1     | AP01540          | Rama wózka                     |
| 2  | 2     | RO00152          | Siłownik membranowy 24         |
| 3  | 2     | AP01520          | Uchwyt pod siłownik membranowy |
| 4  | 2     | BT00785          | Felga z oponą 500/50/17        |



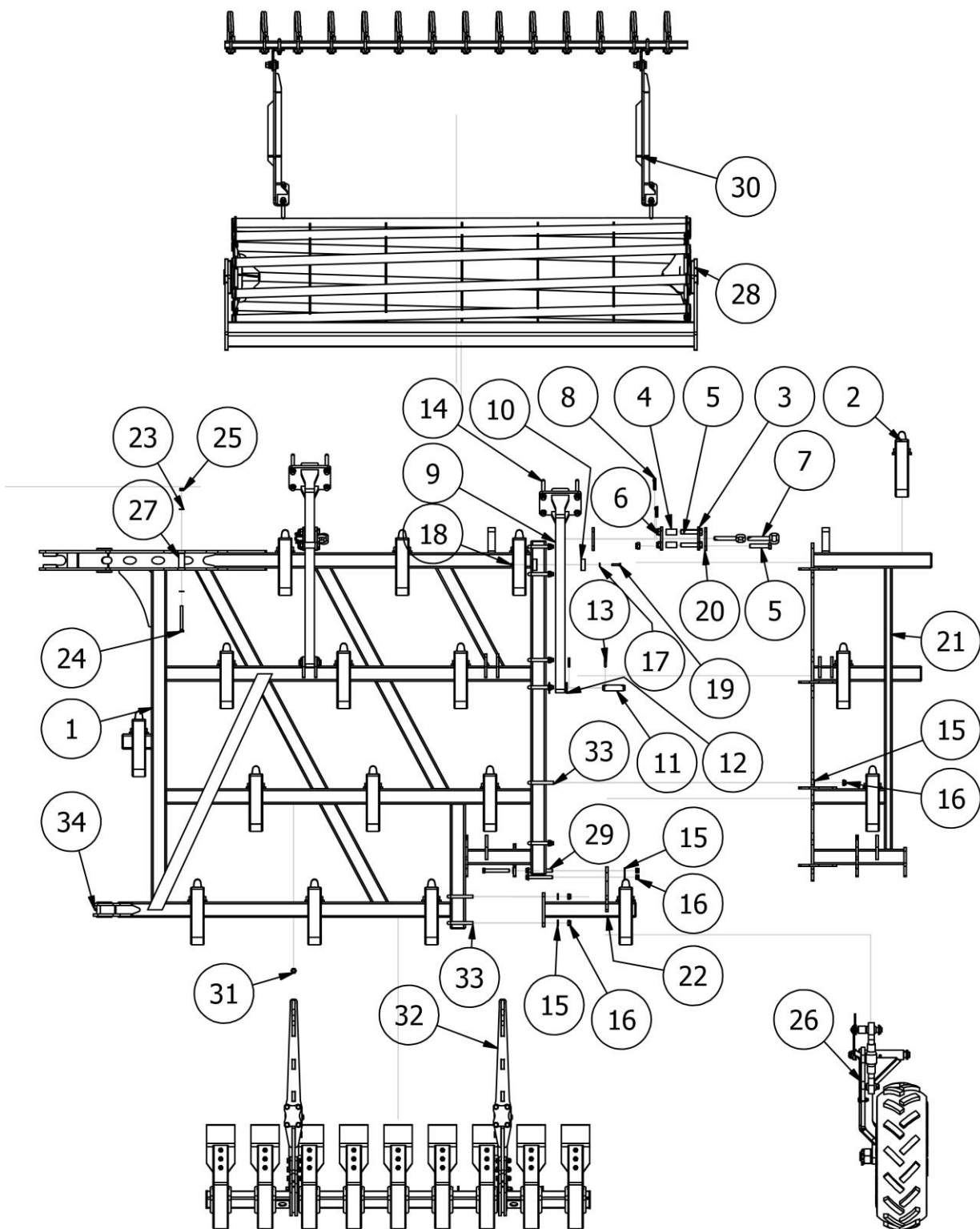
## LISTA CZĘŚCI

| NR | ILOŚĆ | NUMER KATALOGOWY      | OPIS                               |
|----|-------|-----------------------|------------------------------------|
| 1  | 1     | AP00390               | Ząb sprężynowy 70x12               |
| 2  | 1     | AP00464               | Redliczka zęba sprężynowego 70x12  |
| 3  | 2     | N10                   | Nakrętka płaska M10                |
| 4  | 2     | AP00472               | Śruba zęba sprężynowego M10x60 8.8 |
| 5  | 1     | AP01501               | Uchwyt docisk                      |
| 6  | 1     | AP01502               | Docisk górny                       |
| 7  | 2     | P14/O                 | Podkładka płaska M14 ocynk         |
| 8  | 1     | DIN 931-1 - M14 x 130 | Śruba z łbem sześciokątnym         |
| 9  | 1     | NS14/O                | Nakrętka samokontrująca M14 ocynk  |



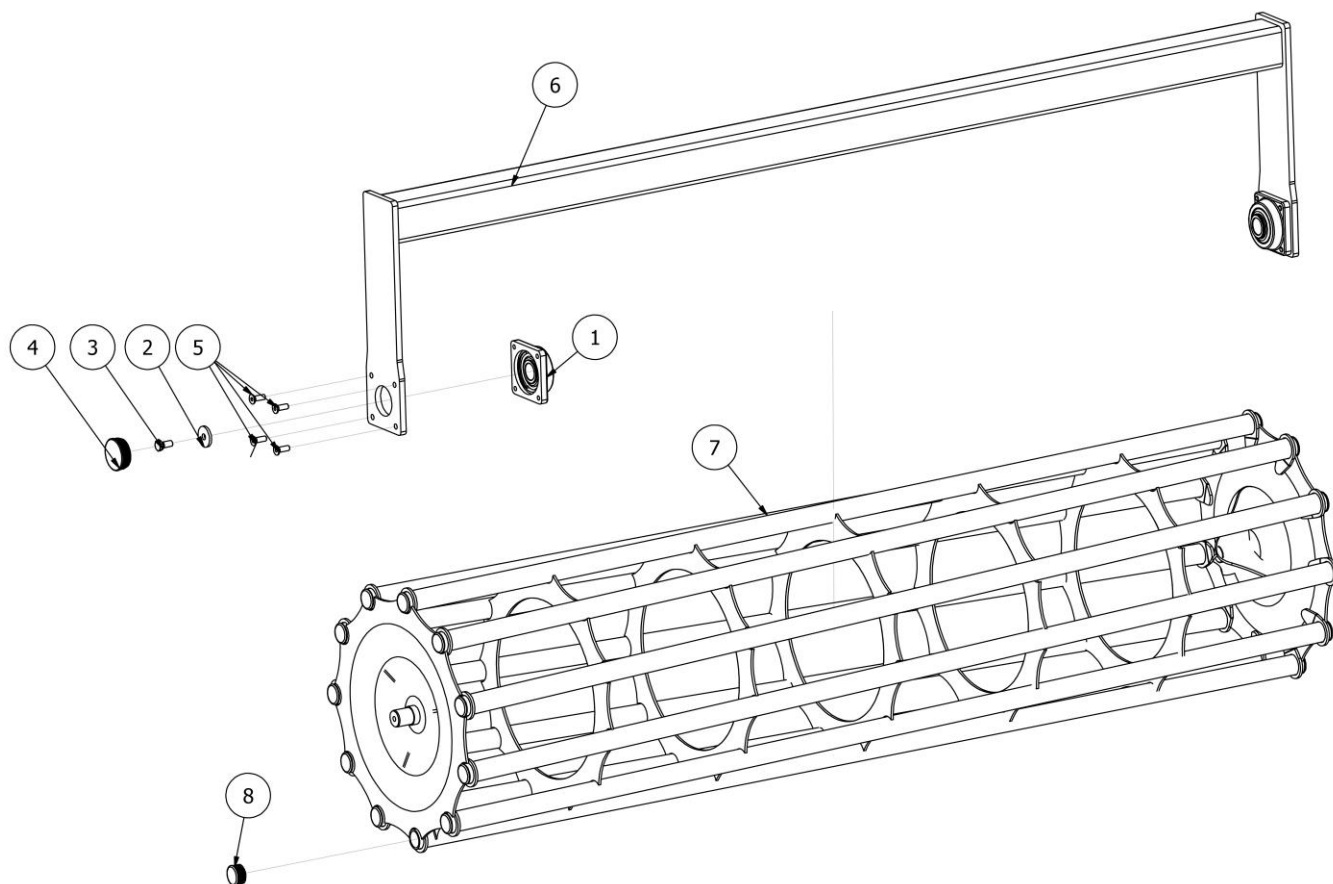
| LISTA CZĘŚCI |       |                  |                                     |
|--------------|-------|------------------|-------------------------------------|
| NR           | ILOŚĆ | NUMER KATALOGOWY | OPIS                                |
| 1            | 2     | AP01556          | Uchwyt do ramy                      |
| 2            | 1     | CC02835          | Rura                                |
| 3            | 8     | AP01549          | Podkładka                           |
| 4            | 2     | EW01388          | Siłownik 40x22x100                  |
| 5            | 12    | EW00180          | Sprężyna 80x10                      |
| 6            | 12    | EW00183          | Uchwyt sprężyny                     |
| 7            | 24    | P12/O            | Podkładka płaska M12 ocynk          |
| 8            | 12    | S12x110/8.8/O    | Śruba M12x110 8.8 ocynk             |
| 9            | 12    | N12/O            | Nakrętka płaska M12 ocynk           |
| 10           | 36    | SZ12x35/8.8/O    | Śruba zamkowa M12x35 8.8 ocynk      |
| 11           | 36    | NS12/O           | Nakrętka samokontrująca M12 ocynk   |
| 12           | 12    | EW01484          | Błacha włóki                        |
| 13           | 2     | AP01547-01       | Uchwyt siłownika włóki              |
| 14           | 4     | AP01547-02       | Uchwyt boczny                       |
| 15           | 4     | AP00817          | Uchwyt                              |
| 16           | 2     | AP01552          | Blokada                             |
| 17           | 12    | P16/O            | Podkładka płaska M16 ocynk          |
| 18           | 6     | S16x65/8,8/O     | Śruba ocynk M16x65 8.8              |
| 19           | 6     | NS16/O           | Nakrętka samokontrująca M16 8 ocynk |
| 20           | 8     | P20/O            | Podkładka płaska M20 ocynk          |
| 21           | 4     | S20x80/8.8/O     | Śruba ocynk M20x80 8.8              |
| 22           | 4     | NS20/O           | Nakrętka samokontrująca M20 ocynk   |
| 23           | 2     | EW02410          | Zatyczka plastikowa 70x70           |

Rysunek R12 AP01530 Rama lewa kompletna



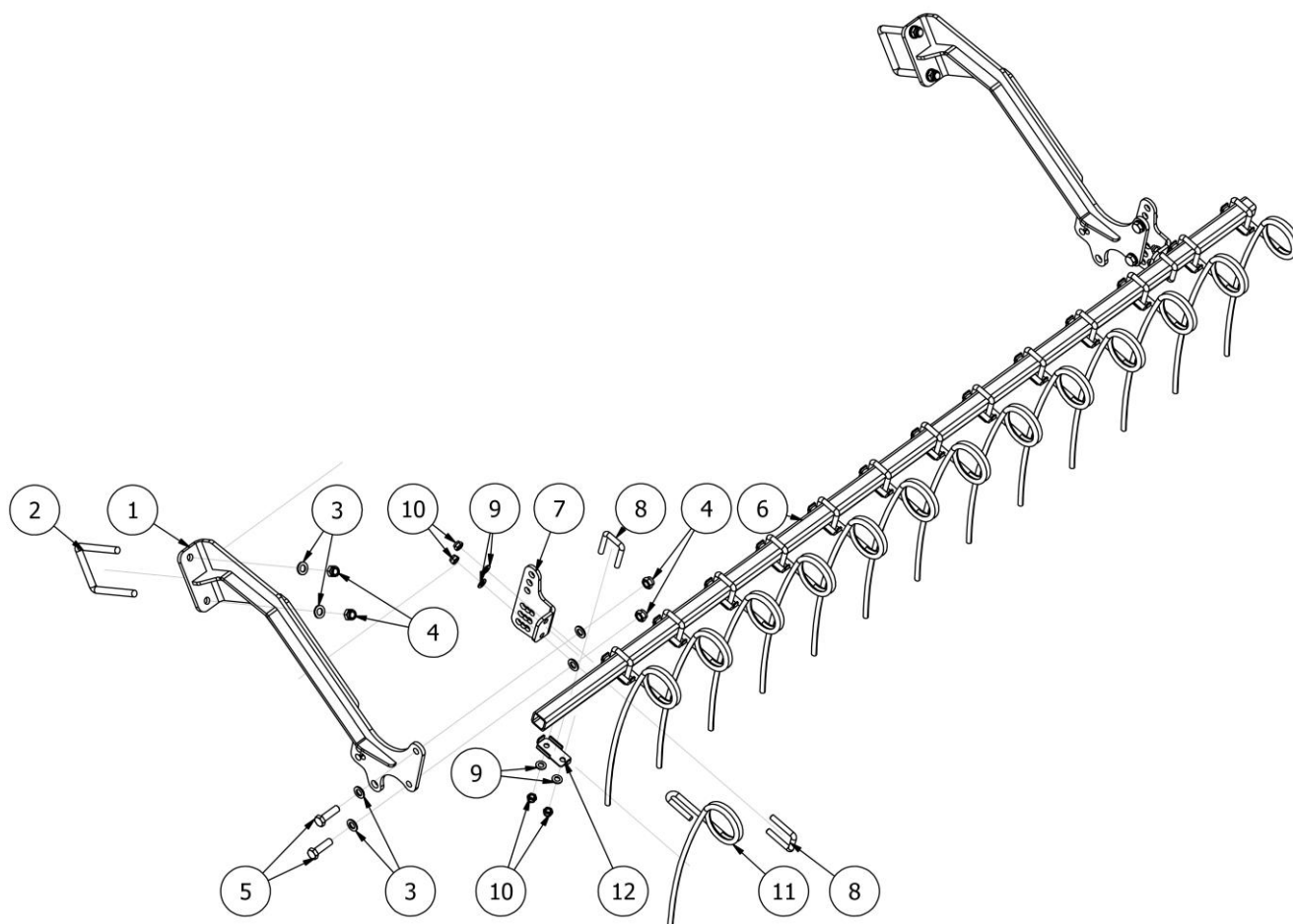


| LISTA CZĘŚCI |       |                   |  |
|--------------|-------|-------------------|--|
| NR           | ILOŚĆ | NUMER KATALOGOWY  | OPIS                                       |
| 1            | 1     | AP01500           | Rama lewa                                  |
| 2            | 17    | EW01473           | Kompletny ząb 70x12 z uchwytem i redliczką |
| 3            | 4     | AP00674           | Bok regulacji                              |
| 4            | 4     | AP00675           | Tulejka 2 zespołu zagarniacza              |
| 5            | 8     | S20x100/8.8/O     | Śruba ocynk M20x100 8.8                    |
| 6            | 8     | ISO 7042 - M20    | Nakrętka samozabezpieczająca               |
| 7            | 4     | AP00673           | Sworzeń regulacji z obejmą                 |
| 8            | 4     | EW00004           | Zawlecзка z zapinką Fi10                   |
| 9            | 2     | AP00759           | Uchwyt wału tył                            |
| 10           | 4     | AP00781           | Ślizg                                      |
| 11           | 2     | AP00858           | Sworzeń                                    |
| 12           | 4     | P30/O             | Podkładka płaska M30 ocynk                 |
| 13           | 4     | ISO 8752 - 8 x 50 | Kołek sprężysty                            |
| 14           | 4     | EW00704           | Cybant M16 100x100                         |
| 15           | 30    | P16/O             | Podkładka płaska M16 ocynk                 |
| 16           | 27    | NS16/O            | Nakrętka samokontrująca M16 8 ocynk        |
| 17           | 2     | PO8/O             | Podkładka płaska M08 ocynk                 |
| 18           | 2     | NS08/O            | Nakrętka samokontrująca M8 ocynk           |
| 19           | 2     | S08x40/8,8/O      | Śruba ocynk M08x40 8,8                     |
| 20           | 4     | AP01506           | Płytką dystansowa                          |
| 21           | 1     | AP01538           | Dostawka lewa do ramy 8 m                  |
| 22           | 1     | AP01537           | Dostawka pojedyncza                        |
| 23           | 2     | P12/O             | Podkładka płaska M12 ocynk                 |
| 24           | 1     | S12x120/8.8/O     | Śruba ocynk M12x120 8.8                    |
| 25           | 1     | NS12/O            | Nakrętka samokontrująca M12 ocynk          |
| 26           | 1     | AP01416           | Koło prowadzące lewe                       |
| 27           | 1     | CC02842           | Rurka dystansowa                           |
| 28           | 1     | EW02526-250       | Wał rurowy (2,5m) 600 2020                 |
| 29           | 3     | S16x130/8.8/O     | Śruba ocynk M16x130 10.9                   |
| 30           | 1     | EW02528-250       | Zgrzebło (2.5m) VIBRO                      |
| 31           | 1     | S16x50/8,8/O      | Śruba ocynk M16x50 8,8                     |
| 32           | 1     | AP01550           | Włóka przednia lewa                        |
| 33           | 8     | EW01501           | Cybant M16x80x120                          |
| 34           | 1     | EL00020           | Smarowniczką Typ A DIN 71412 - AM8 x 1     |



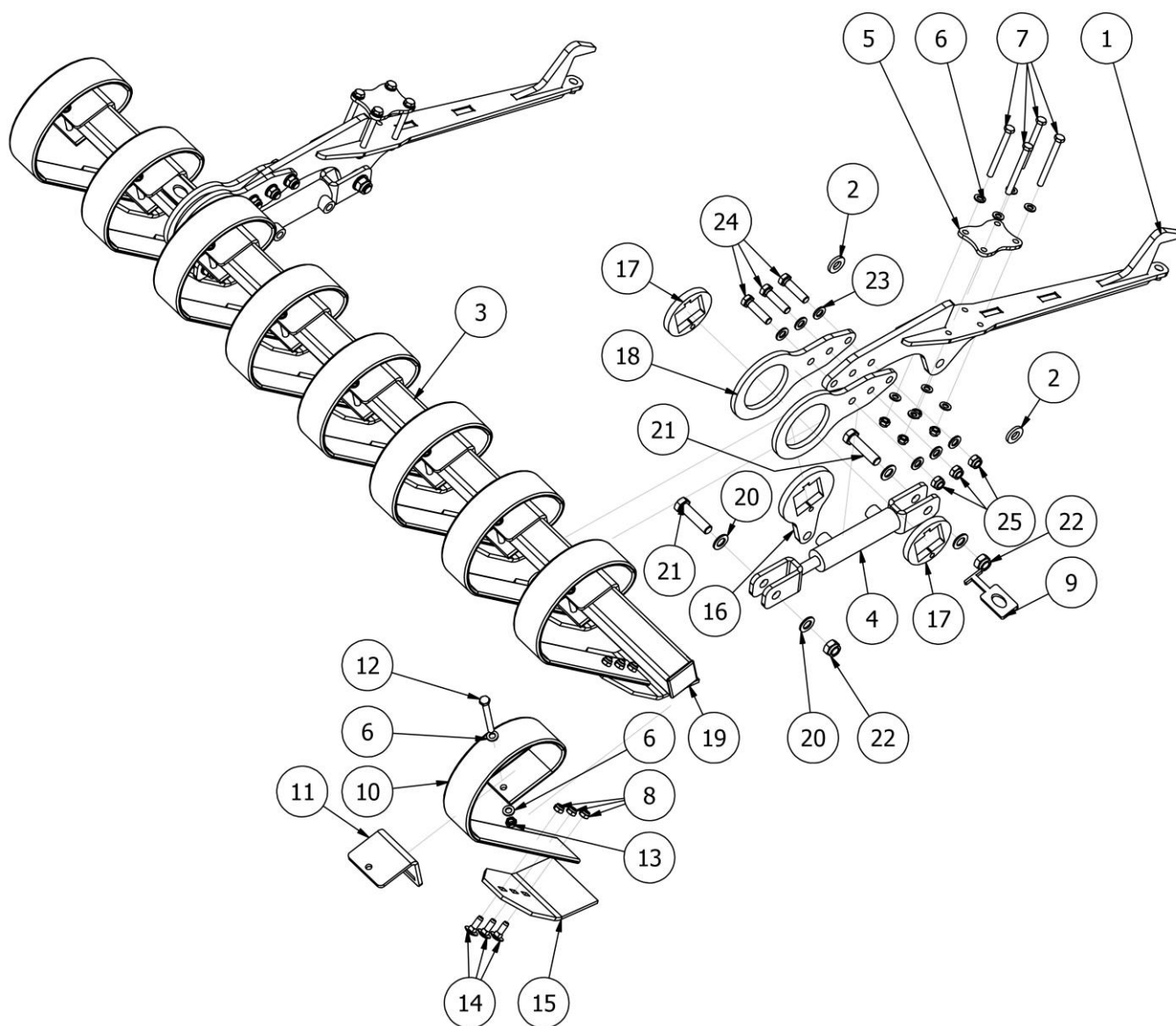
## LISTA CZĘŚCI

| NR | ILOŚĆ | NUMER KATALOGOWY  | OPIS   |
|----|-------|-------------------|--|
| 1  | 2     | EW02125           | Zespół łożyskowy UCF 308                                       |
| 2  | 2     | EW02173           | Podkładka łożyska  |
| 3  | 2     | S14x30/8,8/O      | Śruba ocynk M14x30 8,8   |
| 4  | 2     | EW01840           | Dekiel łożyska w wałach  |
| 5  | 8     | SW12x1.5X35/8.8/O | Śruba z łbem stożkowym z gniazdem sześciokątnym M12x1,5x35 8.8 |
| 6  | 1     | EW02524-250       | Ramka wału 600 (2,5m)  |
| 7  | 1     | EW02525-250       | Wał rurowy Fi600 3m  |
| 8  | 22    | EW00399           | Zatyczka wału rurowego 48,5                                    |



## LISTA CZĘŚCI

| NR | ILOŚĆ | NUMER KATALOGOWY | OPIS                                |
|----|-------|------------------|-------------------------------------|
| 1  | 2     | AP00910          | Uchwyt                              |
| 2  | 2     | EW00704          | Cybant M16 100x100                  |
| 3  | 12    | P16/O            | Podkładka płaska M16 ocynk          |
| 4  | 8     | NS16/O           | Nakrętka samokontrująca M16 8 ocynk |
| 5  | 4     | S16x55/8.8/O     | Śruba ocynk M16x55 8.8              |
| 6  | 1     | BT03099-25       | Profil zgrzebła 40 x 40 x 4         |
| 7  | 2     | AP00919          | Uchwyt zgrzebła do profilu          |
| 8  | 16    | EW00103          | Cybant M12 40x69 (SRBT)             |
| 9  | 32    | P12/O            | Podkładka płaska M12 ocynk          |
| 10 | 32    | NS12/O           | Nakrętka samokontrująca M12 ocynk   |
| 11 | 14    | BT00168          | Sprężyna zagarniacza BT fi 12mm     |
| 12 | 14    | SI02829          | Uchwyt sprężyny zagarniacza         |

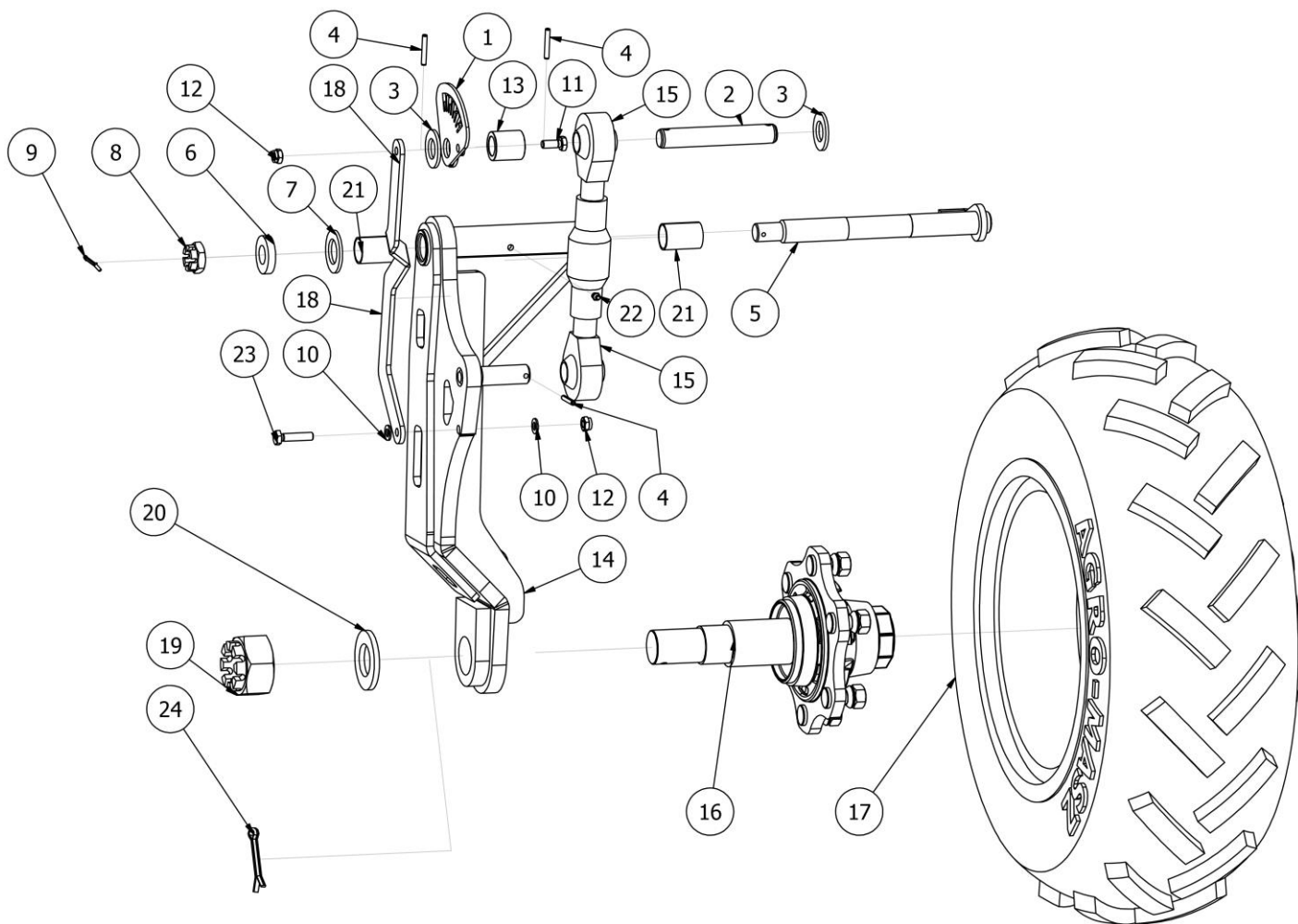


| LISTA CZĘŚCI |       |                  |                                     |
|--------------|-------|------------------|-------------------------------------|
| NR           | ILOŚĆ | NUMER KATALOGOWY | OPIS                                |
| 1            | 2     | AP01544          | Uchwyt listwy przód                 |
| 2            | 8     | AP01549          | Podkładka                           |
| 3            | 1     | CC02833          | Profil włóki                        |
| 4            | 2     | EW01388          | Siłownik 40x22x100                  |
| 5            | 2     | AP01551          | Blacha mocowania włóki              |
| 6            | 34    | P12/O            | Podkładka płaska M12 ocynk          |
| 7            | 8     | S12x120/8.8/O    | Śruba ocynk M12x120 8.8             |
| 8            | 35    | NS12/O           | Nakrętka samokontrująca M12 ocynk   |
| 9            | 2     | AP01552          | Blokada                             |
| 10           | 9     | EW00180          | Sprężyna 80x10                      |
| 11           | 9     | EW00183          | Uchwyt sprężyny                     |
| 12           | 9     | S12x110/8.8/O    | Śruba M12x110 8.8 ocynk             |
| 13           | 9     | N12/5,8/O        | Nakrętka płaska M12 ocynk           |
| 14           | 27    | SZ12x35/8.8/O    | Śruba zamkowa M12x35 8.8 ocynk      |
| 15           | 9     | EW01484          | Blacha włóki                        |
| 16           | 2     | AP01547-01       | Uchwyt siłownika włóki              |
| 17           | 4     | AP01547-02       | Uchwyt boczny                       |
| 18           | 4     | AP00817          | Uchwyt                              |
| 19           | 2     | EW02410          | Zatyczka plastikowa 70x70           |
| 20           | 8     | P20/O            | Podkładka płaska M20 ocynk          |
| 21           | 4     | S20x80/8.8/O     | Śruba ocynk M20x80 8.8              |
| 22           | 4     | NS20/O           | Nakrętka samokontrująca M20 ocynk   |
| 23           | 12    | P16/O            | Podkładka płaska M16 ocynk          |
| 24           | 6     | S16x65/8,8/O     | Śruba ocynk M16x65 8.8              |
| 25           | 6     | NS16/O           | Nakrętka samokontrująca M16 8 ocynk |



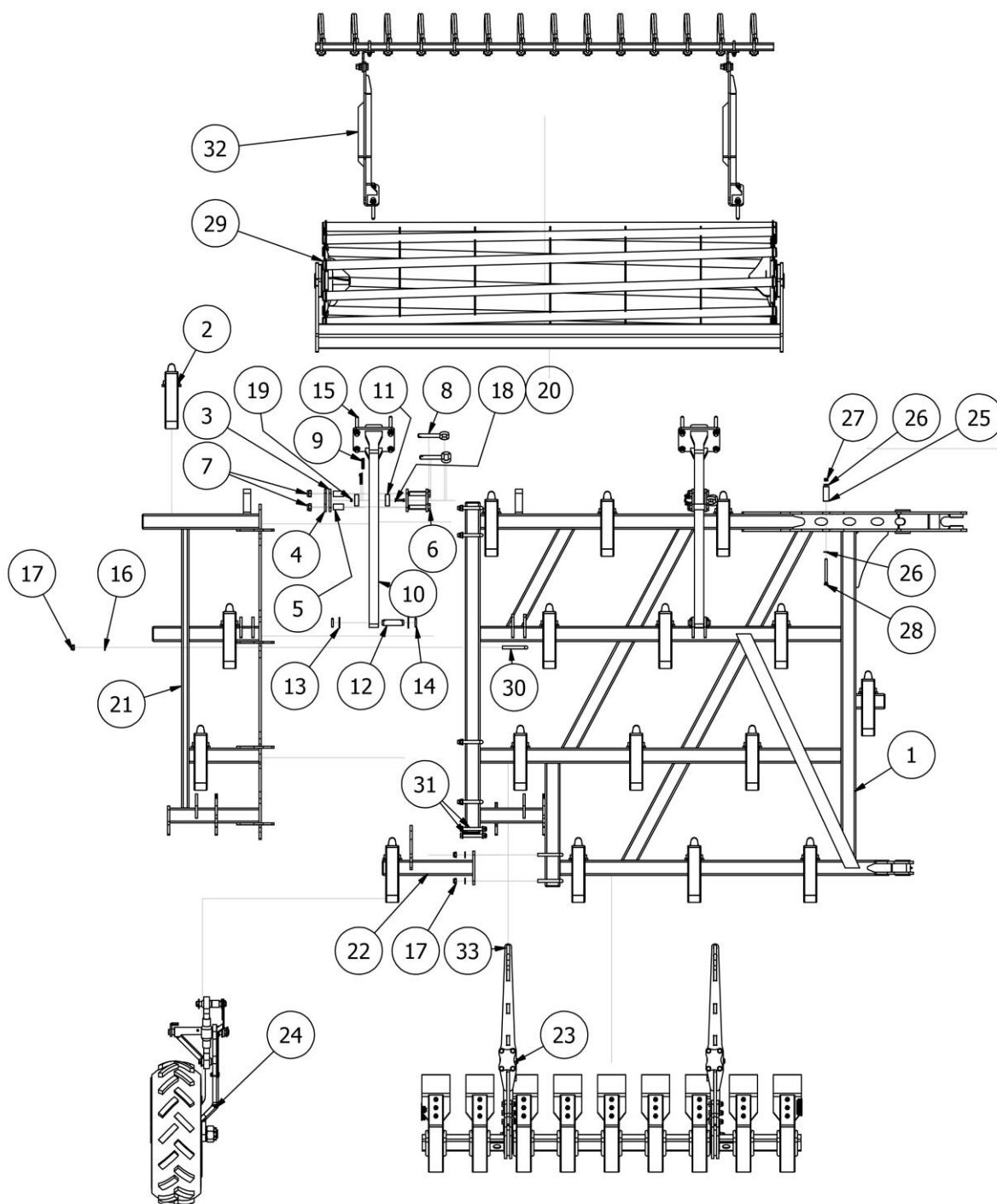
Rysunek R16

AP01416 Koło prowadzące lewe



| LISTA CZĘŚCI |       |                  |   |
|--------------|-------|------------------|---|
| NR           | ILOŚĆ | NUMER KATALOGOWY | OPIS  |
| 1            | 1     | AP01394          | Skala   |
| 2            | 1     | AP01386          | Sworzeń ciągła  |
| 3            | 3     | P27/O            | Podkładka płaska M27 ocynk                                |
| 4            | 3     | EL00026          | Kołek sprężysty ISO 8752 - 6 x 40                         |
| 5            | 1     | AP01385          | Sworzeń koła prowadzącego                                 |
| 6            | 1     | DIN 7349 – 25    | Podkładki okrągłe do śrub z ciężkimi tulejami rozprężnymi |
| 7            | 1     | DIN 126 - 33     | Podkładki dla śrub z łbem sześciokątnym i nakrętki        |
| 8            | 1     | DIN 979 - M24    | Nakrętka koronowa   |
| 9            | 1     | DIN 94 - 4 x 40  | Zawlecza  |
| 10           | 3     | P10/O            | Podkładka płaska M10 ocynk                                |
| 11           | 1     | S10x25/8.8/O     | Śruba ocynk M10x25 8.8                                    |
| 12           | 2     | NS10/O           | Nakrętka samokontrująca M10 ocynk                         |
| 13           | 1     | AP01387          | Tulejka   |
| 14           | 1     | AP01398          | Uchwyt lewy koła prowadzącego                             |
| 15           | 1     | EW01478          | Cięgło 30x3 L160  |
| 16           | 1     | EW01485          | Piasta kompletna VIBRO                                    |
| 17           | 1     | EW01364          | Koło kompletne 10.0/75 x 15.3                             |
| 18           | 1     | AP01392M         | Uchwyt skali lewy   |
| 19           | 1     | CC07147          | Nakrętka koronowa   |
| 20           | 1     | DIN 125 - A 43   | Podkładka   |
| 21           | 2     | EW01495          | Tuleja ślizgowa 30x50                                     |
| 22           | 1     | EL00020          | Smarownicza Typ A DIN 71412 - AM8 x 1a                    |
| 23           | 1     | S10x45/8,8/O     | Śruba ocynk M10x45 8,8                                    |
| 24           | 1     | DIN 94 - 8 x 63  | Zawlecza  |

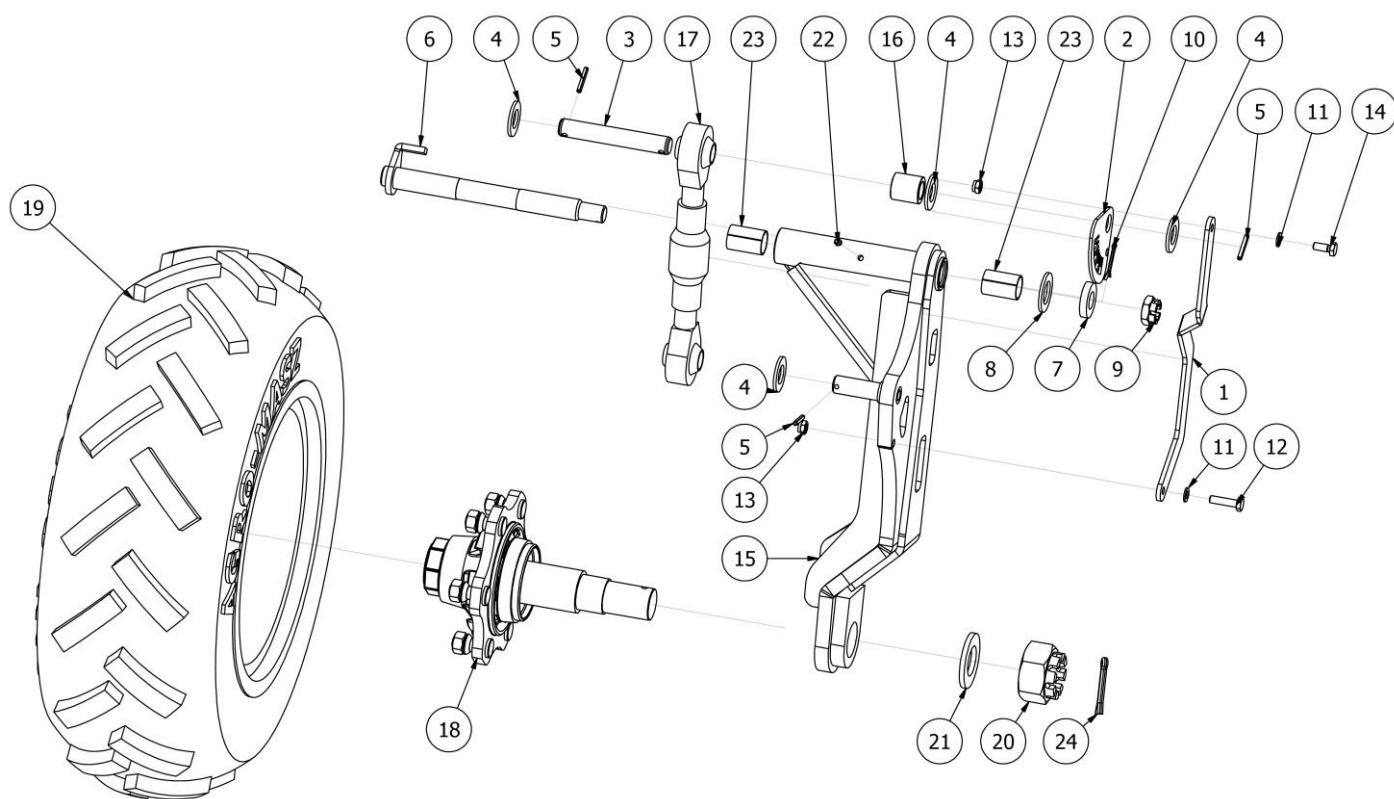
Rysunek R17 AP01505 Rama prawa kompletna



| LISTA CZĘŚCI |       |                   |   |
|--------------|-------|-------------------|---|
| NR           | ILOŚĆ | NUMER KATALOGOWY  | OPIS  |
| 1            | 1     | AP01454           | Rama prawa kompletna                                  |
| 2            | 17    | EW01473           | Kompletny ząb 70x12 z uchwytem i redliczką            |
| 3            | 4     | AP01506           | Płytką dystansowa                                     |
| 4            | 4     | AP00674           | Bok regulacji   |
| 5            | 4     | AP00675           | Tulejka 2 zespołu zagarniacza                         |
| 6            | 8     | S20x100/8.8/O     | Śruba ocynk M20x100 8.8                               |
| 7            | 8     | ISO 7042 - M20    | Nakrętka samozabezpieczająca                          |
| 8            | 4     | AP00673           | Sworzeń regulacji z obejmą                            |
| 9            | 4     | EW00004           | Zawlecza z zapinką Fi10                               |
| 10           | 2     | AP00759           | Uchwyt wału tył                                       |
| 11           | 4     | AP00781           | Ślizg   |
| 12           | 2     | AP00858           | Sworzeń   |
| 13           | 4     | P30/O             | Podkładka płaska M30 ocynk                            |
| 14           | 4     | ISO 8752 - 8 x 50 | Kołek sprężysty 8x50                                  |
| 15           | 4     | EW00704           | Cybant M16 100x100                                    |
| 16           | 28    | P16/O             | Podkładka płaska M16 ocynk                            |
| 17           | 25    | NS16/O            | Nakrętka samokontruująca M16 8 ocynk                  |
| 18           | 2     | PO8/O             | Podkładka płaska M08 ocynk                            |
| 19           | 2     | NS08/O            | Nakrętka samokontruująca M8 ocynk                     |
| 20           | 2     | S08x40/8,8/O      | Śruba ocynk M08x40 8,8                                |
| 21           | 1     | AP01532           | Dostawka prawa do ramy (8 m)                          |
| 22           | 1     | AP01537           | Dostawka pojedyncza                                   |
| 23           | 1     | AP01550           | Włóka przednia lewa                                   |
| 24           | 1     | AP01415           | Koło prowadzące prawe                                 |
| 25           | 1     | CC02842           | Rurka dystansowa                                      |
| 26           | 2     | P12/O             | Podkładka płaska M12 ocynk                            |
| 27           | 1     | NS12/O            | Nakrętka samokontruująca M12 ocynk                    |
| 28           | 1     | S12x120/8.8/O     | Śruba ocynk M12x120 8.8                               |
| 29           | 1     | EW02526-250       | Wał rurowy (2,5m) 600 2020                            |
| 30           | 7     | EW01501           | Cybant M16x80x120                                     |
| 31           | 3     | S16x130/8.8/O     | Śruba ocynk M16x130 10.9                              |
| 32           | 1     | EW02528-250       | Zgrzebło (2.5m) VIBRO                                 |
| 33           | 2     | S16x50/8,8/O      | Śruba ocynk M16x50 8,8                                |
| 34           | 1     | EL00020           | Smarownicza Typ A DIN 71412 - AM8 x 1 stożkowa krótka |

Rysunek R18

AP01415 Koło prowadzące prawe



| LISTA CZĘŚCI |       |                      |   |
|--------------|-------|----------------------|---|
| NR           | ILOŚĆ | NUMER KATALOGOWY     | OPIS  |
| 1            | 1     | AP01392              | Uchwyt skali prawy  |
| 2            | 1     | AP01394              | Skala   |
| 3            | 1     | AP01386              | Sworzeń ciągła  |
| 4            | 4     | P27/O                | Podkładka płaska M27 ocynk                                |
| 5            | 3     | EL00026              | Kołek sprężysty ISO 8752 - 6 x 40                         |
| 6            | 1     | AP01385              | Sworzeń koła prowadzącego                                 |
| 7            | 1     | DIN 7349 – 25        | Podkładki okrągłe do śrub z ciężkimi tulejami rozprężnymi |
| 8            | 1     | DIN 126 - 33         | Podkładki dla śrub z łbem sześciokątnym i nakrętki        |
| 9            | 1     | DIN 979 - M24        | Nakrętka koronowa   |
| 10           | 1     | DIN 94 - 4 x 40      | Zawlecza  |
| 11           | 2     | P10/O                | Podkładka płaska M10 ocynk                                |
| 12           | 1     | DIN 931-1 - M10 x 40 | Śruba z łbem sześciokątnym                                |
| 13           | 2     | NS10/O               | Nakrętka samokontruująca M10 ocynk                        |
| 14           | 1     | S10x25/8.8/O         | Śruba ocynk M10x25 8.8                                    |
| 15           | 1     | AP01401              | Uchwyt prawy koła prowadzącego                            |
| 16           | 1     | AP01387              | Tulejka   |
| 17           | 1     | EW01478              | Cięgło 30x3 L160  |
| 18           | 1     | EW01485              | Piasta kompletna VIBRO                                    |
| 19           | 1     | EW01364              | Koło kompletne 10.0/75 x 15.3                             |
| 20           | 1     | CC07147              | Nakrętka koronowa   |
| 21           | 1     | DIN 125 - A 43       | Podkładka   |
| 22           | 1     | EL00020              | Smarownicza Typ A DIN 71412 - AM8 x 1 stożkowa krótka     |
| 23           | 2     | EW01495              | Tuleja ślizgowa 30x50                                     |
| 24           | 1     | DIN 94 - 8 x 63      | Zawlecza  |