



Wóz paszowy

Verti-Mix 40/50/70
Verti-Mix
Verti-Mix-L
Verti-Mix Double
Verti-Mix Double K
Verti-Mix Triple



Verti-Mix

- jeden dla wszystkich

Dyszel

Wąski i dlatego zwinnie. Łatwa wymiana zaczepu z dolnego na górny jak również łatwa regulacja wysokości.

Urządzenie ważące

Różne modele pozwalają na precyzyjną kontrolę i karmienie w zależności od potrzeb

Nadstawki

Dwie różne wysokości nadstawek dają możliwość elastycznego dopasowania wozu do aktualnych potrzeb gospodarstwa.



Indywidualne warianty wysypu

Różne warianty wysypu gwarantują indywidualne dopasowanie do różnych warunków.

Dlaczego mieszać pokarm?

- Jednorodnie wymieszane składniki sprawiają iż krowy nie mogą wybierać sobie z pokarmu tego co chcą
 - wyższa mleczność dzięki lepszej zawartości składników
 - wszystkie zwierzęta są fizjologicznie zadbane i mniej podatne na choroby
 - zdrowe, żywotne krowy dają większą rentowność
- Oszczędność czasu i ułatwienie pracy
- Kontrola dawek pokarmowych przy pomocy opcjonalnie dostępnych urządzeń ważących
- Możliwość wykorzystania niedrogich produktów ubocznych z przemysłu

Ślimak mieszający IMS

Różne warianty i pozycje noży umożliwiają indywidualne dopasowanie do różnych właściwości komponentów pokarmowych. W ten sposób uzyskuje się jednorodną mieszankę i najlepszą jakość paszy.



Verti-Mix

docenią to Państwo:

1. Jakość mieszania

...ponieważ tylko dobrze odżywione krowy są zdrowe i wydajne!

2. Oszczędność

...ponieważ potrzeba mniej paliwa!

3. Wydajność / szybkość

... ponieważ szybko uzyskuje się jednorodny pokarm!

4. Elastyczność

... ponieważ maszynę można dopasować do indywidualnych potrzeb gospodarstwa!

5. Niezawodność

...ponieważ zwierzęta muszą być karmione przez 365 dni w roku!

Skorzystajcie Państwo z naszego ponad 30-letniego doświadczenia w technice wozów paszowych i zostańcie jednym z naszych ponad 20.000 gospodarstw referencyjnych.

Spis treści

Ślimak mieszający IMS	4
IMS warianty wyposażenia	5-7
Verti-Mix 40/50/70	8-9
Verti-Mix Double K	10-11
Nadstawki	12-13
Verti-Mix-L	14
Verti-Mix	15
Verti-Mix Double	16
Verti-Mix Triple	17
Warianty wysypu	18-21
Wyściełanie	22-23
Ważenie, obsługa i warianty wyposażenia	24-25
Dane techniczne	26-31

Uniwersalny talent

– Ślimak mieszający IMS (Intensywny System Mieszania)

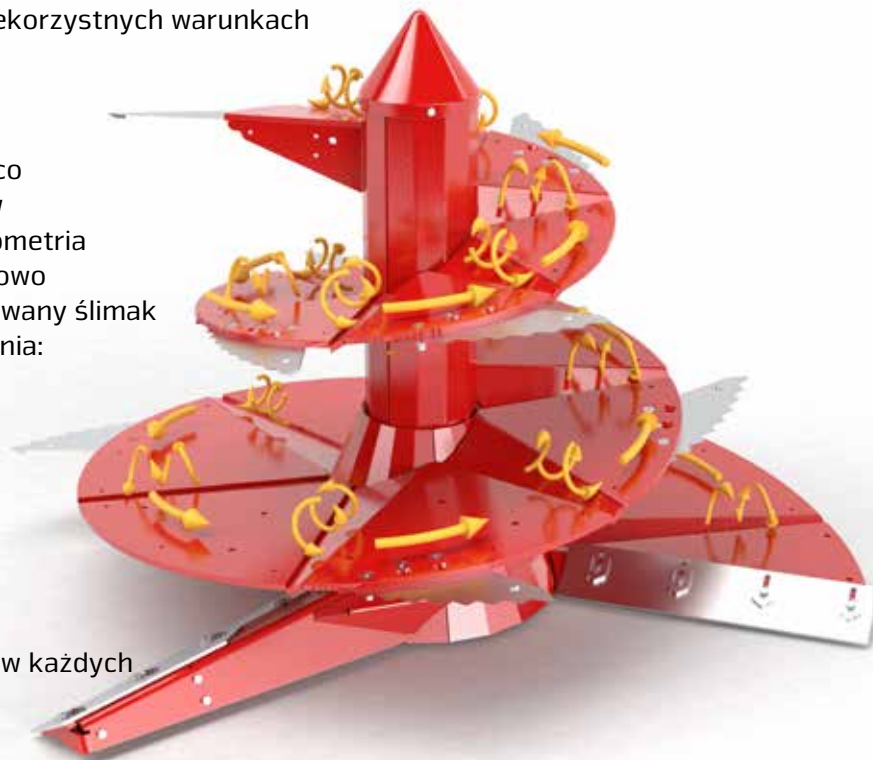
Ślimaki mieszające IMS –
zmiennosc i siła dla każdej pracy.

Dzięki opatentowanemu przestawianiu noży ślimak mieszający IMS może zostać ustawiony każdorazowo optymalnie do potrzeb. Wytrzymała i niewymagająca dużych nakładów konserwacyjnych przekładnia kątowna zapewnia długą wytrzymałość również w niekorzystnych warunkach

Wóz paszowy Strautmann Verti-Mix znacząco przyczynia się do wzrostu produkcji mleka w nowoczesnych gospodarstwach. Idealna geometria zbiornika i ślimak mieszający IMS są dodatkowo wspierane przez nowo opracowany i stopniowany ślimak z elementami 60 stopni. Wszystko to zapewnia:

- mniejsze zapotrzebowanie na moc
- zachowanie struktury pokarmu
- homogeniczne mieszanie
- oszczędność paliwa dzięki krótszemu czasowi mieszania

Doskonała jakość mieszania i sprawdzona zwrotność zapewniają absolutną wydajność w każdych warunkach.



Regulowany początek ślimaka / zgarniacz

Regulowane listwy zgarniające na początku ślimaka i przy zgarniaczu zapewniają, że najdrobniejsze składniki są podnoszone z podłogi i jednorodnie wymieszane z resztą pokarmu.



Wytrzymały rdzeń

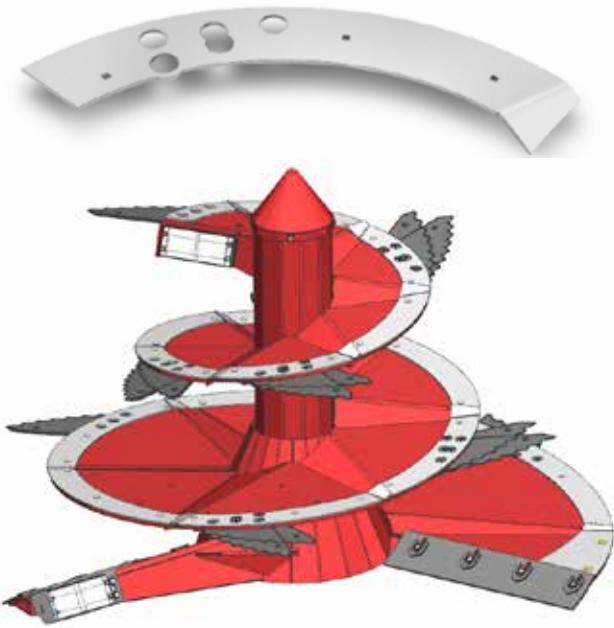
„Sercem” ślimaka mieszającego IMS jest wytrzymała i trwała przekładnia. Dużowymiarowe łożyska rolkowe, podwójne uszczelnienie i duża komora smarowa zapewniają stabilność oraz długie okresy między kolejnymi konserwacjami.



Wydajne mieszanie

Idealne dopasowanie geometrii ślimaka mieszającego i odległości od ścianki zbiornika tworzy podstawę do szybkiego i jednorodnego mieszania.

Wydłużenie żywotności – oszczędność pieniędzy!



Innodur

Elementy zużywające się „INNODUR”, które montowane są opcjonalnie, znacząco zwiększają żywotność ślimaka mieszającego IMS

- Elementy ze stali nierdzewnej o grubości 5mm i szerokości 100mm
- Przykręcane kaskadowo na ślimaku
- Istnieje możliwość późniejszego doposażenia maszyny w te elementy
- Nie ma potrzeby pracochłonnego spawania

Dla większych wymagań – Heavy Duty

Jeśli ślimak mieszający wymieniany jest w momencie gdy grubość blach wynosi 5 mm

Standardowo grubość blachy ślimaka to 15 mm

- 10 mm materiał ścierny

Heavy-Duty ślimak 20 mm

- 15 mm materiał ścierny

→ żywotność większa o 50% = 50 % mniejsze koszty zużycia

Wyłożenie zbiornika okładziną ze stali nierdzewnej

Racje żywieniowe o wysokiej zawartości kukurydzy (>75 % substancji suchej w całej racji żywieniowej), wykazują zwiększoną zawartość kwasu mlekowego. Kwas ten atakuje zbiornik i sprzyja błyskawicznemu powstawaniu rdzy. Wyłożenie zbiornika okładziną ze stali nierdzewnej skutecznie temu zapobiega.



- elementy ze stali nierdzewnej
- elementy ścian bocznych o grubości 1,5 mm i wysokości 90 cm
- płyta podłogowa o grubości 3 mm
- dostępne również później z elementami ścian bocznych o grubości 3mm

Indywidualne wyposażenie dla Państwa potrzeb

Specjalne warianty wyposażenia umożliwiają jeszcze lepsze dopasowanie ślimaka mieszającego IMS do indywidualnych potrzeb gospodarstwa:



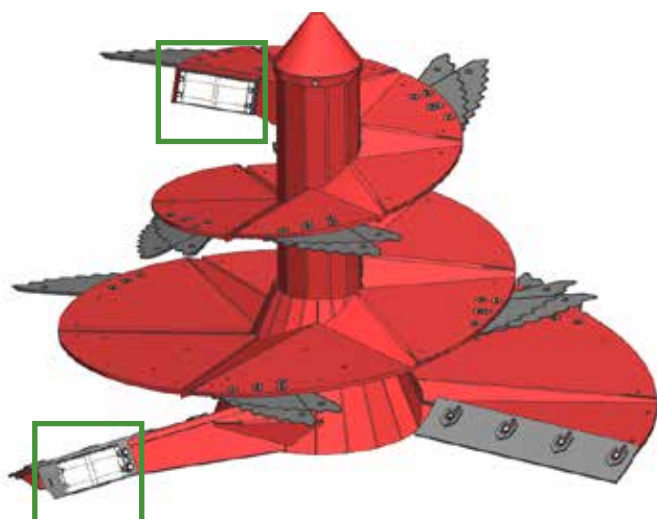
- Nóż krótki, montowany standardowo



- Nóż długi, montowany opcjonalnie idealnie nadaje się do rozdrabniania balotów z kiszonki oraz ze słomy.



Nóż do balotów
jest idealny do rozdrabniania okrągłych balotów.



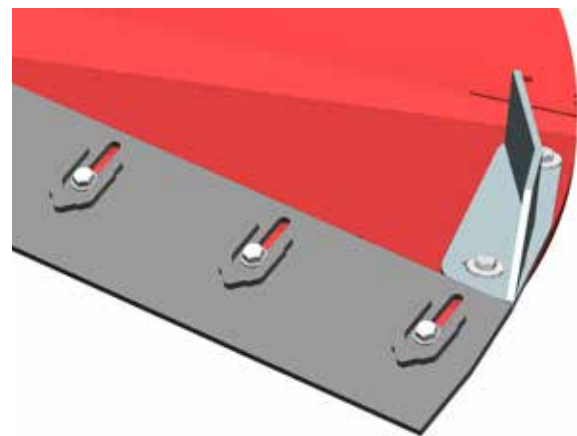
System magnesów

Metaliczne ciała obce mogą znajdować się w każdego rodzaju kiszonce. System magnesów firmy Strautmann (montowany opcjonalnie) znajdujący się bezpośrednio na ślimaku mieszającym gwarantuje optymalną ochronę zdrowia zwierząt.

Większe bezpieczeństwo dla zwierząt!

Dzwonek ochronny pomiędzy ślimakiem mieszającym a przekładnią Koaxial

- Wykonany z wytrzymałego tworzywa sztucznego
- Zalecane przy mieszaniu kompaktowym (kompaktowe TMR) lub przy dodawaniu dużej ilości wody
- Niezawodna ochrona przed osadzaniem się paszy pomiędzy ślimakiem a przekładnią



Zgarniacz

Specjalnie opracowany „zgarniacz” dla dawek pokarmowych ubogich w strukturę (kompaktowe TMR) zapewnia dodatkowy efekt mieszania i lepszy ruch paszy w zbiorniku.

Magnesy są zamontowane w taki sposób, aby miały podwójny wyraz kontakt z mieszonym pokarmem, dzięki czemu bardzo skutecznie odfiltrują metalowe ciała obce bez możliwości ich usunięcia z magnesu przez kolejne dodawane składniki.



Wydajność po 14 dniach korzystania z magnesów (obrączka jako referencja dół prawo na obrazku)

Verti-Mix 40/50/70

– najlepsze mieszanie dla pojemności do 7 m³

Trzy najmniejsze modele ciągniętego wozu paszowego, Verti-Mix 40/50/70, gwarantują najwyższą jakość pokarmu i dokładność mieszania – również przy najmniejszych dawkach pokarmowych. Przy pojemności do 7m³ jednorazowo można nakarmić 50 krów

Verti-Mix 40/50/70

Opcjonalnie dostępne urządzenie ważące dla dokładnego dozowania wszystkich składników żywieniowych

Ślimak mieszający IMS dla jednorodnych racji pokarmowych

Opcjonalnie dostępne nadstawki dla zwiększenia pojemności wozu

Wysyp strony do wyboru lewo i / lub prawo





Prosty wysyp

- Wysyp pokarmu poprzez stronne wysypy
- Do wyboru lewo i / lub prawo
- Luźny, równy wysyp paszy
- Środkowe umieszczenie wysypów zapewnia równomierny i szybki wysyp paszy



Drabinka

- Ułatwia dodawanie składników takich jak np składniki mineralne
- Ocynkowana dla dłuższej żywotności
- Składana przy Verti-Mix 40/50



Dyszel

- Dostępny z zaczepem dolnym lub górnym
- Łatwe dopasowanie wysokości poprzez otwór

Dane techniczne	Verti-Mix 40	Verti-Mix 50	Verti-Mix 70
Wymiary			
Długość [m]	3,62	3,62	4,20
Szerokość z jednostronnym wysypem [m]	1,79	1,79	2,06
Szerokość z obustronnym wysypem [m]	1,88	1,88	2,16
Wysokość [m]	1,92 (2,07 z nadstawką 150 mm)	2,18 (2,33 z nadstawką 150 mm)	2,12 (2,37 z nadstawką 250 mm)
Grubość ścian zbiornika [mm]	6	6	6
Grubość płyty podłogowej [mm]	12	12	15
Masa własna			
Masa własna urządzenia podstawowego [kg]	1.600	1.600	2.300
Pojemność			
Pojemność bez nadstawek [m ³]	4	5	6
Pojemność z nadstawką 150mm [m ³]	4,5	5,5	-
Pojemność z nadstawką 250mm [m ³]	-	-	7

Verti-Mix Double K

– niska wysokość napełniania przy pojemności do 21 m³

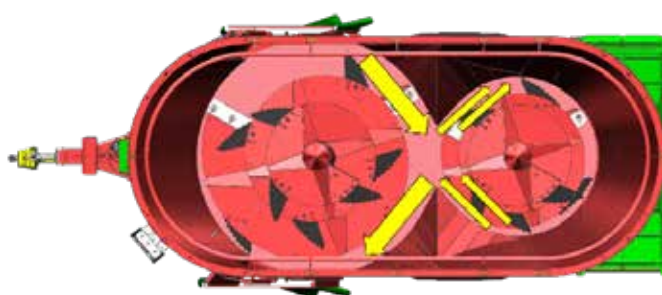
Głębokie przejazdy lub ograniczone szerokości wysypu to dla wozu paszowego Verti-Mix Double K żaden problem. Opatentowany stożkowy zbiornik umożliwia montaż ogumienia obok zbiornika. W ten sposób wysokość załadunkowa jest niska – pomimo dużego ogumienia i pojemności do 21 m³.

Verti-Mix Double K

Opcjonalnie dostępne urządzenie ważące dla dokładnego dozowania wszystkich składników paszy

2 ślimaki mieszające IMS dla jednorodnej racji żywnościowej

Opatentowany kształt zbiornika dla kompaktowej konstrukcji i jednocześnie dużej pojemności mieszania i dużego ogumienia 22,5 cali



Stożkowy kształt zbiornika

- opatentowana forma: stożkowy zbiornik, w tylnej części z mniejszym ślimakiem mieszającym
- możliwość większego przemieszania pokarmu dzięki różnym wielkościom ślimaków
→ intensywniejszy efekt mieszania
- więcej ruchów paszy pomiędzy przednim i tylnym ślimakiem mieszającym
→ krótsze czasy mieszania
- Możliwość ustawienia kół obok zbiornika bez wpływu na szerokość maszyny
- możliwość zastosowania dużego ogumienia dla doskonałej charakterystyki jazdy

Zróżnicowane wysypy

Różne warianty wysypu (wysypy stronne, przenośnik taśmy poprzecznej) umożliwiają idealne dopasowanie maszyny do potrzeb gospodarstwa.



	Verti-Mix 1300 Double K przy ogumieniu 315/80 R 22,5	Verti-Mix 1500 Double K przy ogumieniu 315/80 R 22,5	Verti-Mix 1800 Double K przy ogumieniu 385/65 R 22,5	Verti-Mix 2100 Double K przy ogumieniu 385/65 R 22,5
Dane techniczne				
Wymiary				
Długość [m]	5,80	5,87	6,28	6,36
Wysokość [m]	2,36	2,58	2,61	2,86
Szerokość z przenośnikiem taśmy poprzecznej [m]	2,16	2,16	2,42	2,42
Szerokość z wysypem jednostronnym [m]	2,28	2,28	2,54	2,54
Szerokość z wysypem obustronnym [m]	2,38	2,38	2,64	2,64
Szerokość zewnętrzna kół [m]	2,17	2,17	2,45	2,45
Długość z przenośnikiem taśmy poprzecznej tył [m]	5,97	5,97	6,41	6,41
Przeswit pod zbiornikiem [m]	0,57	0,57	0,57	0,57
Odstęp środek oko dyszla – środek osi [m]	3,96	3,96	4,27	4,27
Masa własna				
Urządzenie podstawowe od [kg]	4.900	5.400	6.200	6.700
Dopuszczalna masa całkowita				
Dopuszczalne obciążenie podporowe [kg]	1.800	1.800	2.000	2.000
Technicznie dopuszczalna masa całkowita 15 km/h Oś pojedyncza [kg]	13.800	13.800	16.000	16.000
Dopuszczalna masa całkowita 25 km/h (StVZO)	11.800	11.800	12.000	12.000
Oś pojedyncza [kg]				
Bez przekładnie znamionowej [kW/PS]	51/70	64/84	72/99	79/108
Z przekładnią znamionową [kW/PS]	36/50	39/54	44/61	48/66
Pojemność				
Wykorzystywana pojemność * [m ³]	13,0	15,0	18,0	21,0
Osie				
Rozstaw kół [mm]	1.850	1.850	2.060	2.060
Zbiornik				
Grubość ścian zbiornika [mm]	8	8	8	8
Płyta podłogowa [mm]	20	20	20	20
Długość zbiornika wymiar wewnętrzny w tym pierścien przeciwysypy [m]	4,28	4,42	4,83	4,99

*rzeczywiście wykorzystywana pojemność, od wymiaru odjęto ślimak

Zastrzeżone prawo do zmian technicznych

Verti-Mix-L

– jednorodne mieszanie, głęboki załadunek do 12,5 m³

Verti-Mix-L z inteligentnie ustawioną osią idealnie nadaje się do niskich obór. W zależności od ogumienia i nadstawek można osiągnąć bardzo niską wysokość maszyny 2,15 m. Problemu nie stanowi również załadunek za pomocą pojazdu o ograniczonej wysokości.

Różne warianty obsługi dla maksymalnej elastyczności

Ślimak mieszający IMS dla jednorodnej racji pokarmowej

Oś przesunięta do tyłu umożliwia przejazd przez niskie obory oraz niskie napełnianie



Kompaktowa konstrukcja dla niskich wymiarów i zwrotności



Verti-Mix

– mieszalnik jednoślimakowy o pojemności do 16,5 m³

Verti-Mix to kompaktowy klasyk pionowych mieszalników firmy Strautmann. Innowacyjna koncepcja nadstawek sprawia, iż wozy te mogą być dostosowywane do rosnących potrzeb gospodarstwa Ślimak mieszający IMS oraz różne warianty wysypu sprawiają iż Verti-Mix jest urządzeniem uniwersalnym.



Verti-Mix



Verti-Mix Double

– Podwójnie dobry o pojemności do 31 m³

Wóz paszowy serii **Verti-Mix Double** wyróżnia się przede wszystkim dzięki dużej pojemności przy jednoczesnym zachowaniu swoich podstawowych wymiarów. Innowacyjny pomysł nadstawek sprawia, że wóz ten można dostosowywać do rosnących potrzeb gospodarstwa.

Opatentowana koncepcja nadstawek z 2 wariantami ich wysokości

2 Ślimaki mieszające IMS dla jednorodnej racji pokarmowej



Różne warianty wysypów dopasowywane indywidualnie do gospodarstwa dla jednolitego wysypu pokarmu

Opcjonalnie dostępny z osią tandemową

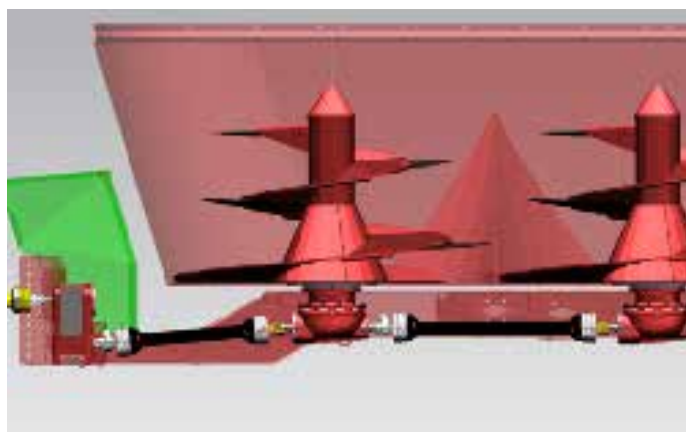


Inteligentny mieszalnik

- dopasowana geometria zbiornika umożliwi idealne pionowe oraz poziome mieszanie pokarmu → krótsze czasy mieszania
- montowany w standardzie pierścieni przeciwwysypy dla dodatkowej stabilności → zapobiega wysypywaniu się paszy

Układ napędowy

- napęd dwuślimakowego wozu poprzez przekładnię T-Koaxial
- każdorazowo przed przekładnią ślimaka sprzęgło ścinane
- opcjonalnie z 2-stopniową przekładnią redukcyjną



Verti-Mix Triple

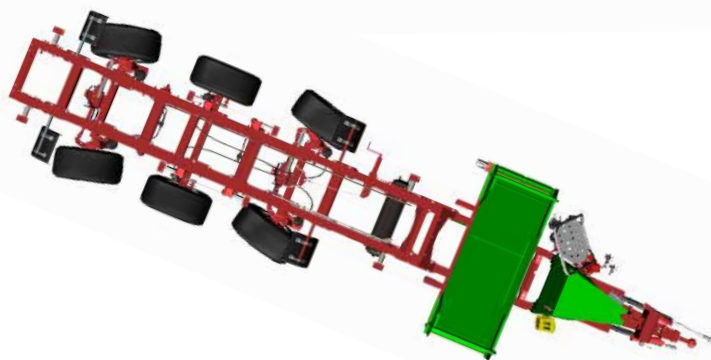
– 3 ślimaki mieszające dla maksymalnej pojemności 45 m³

Verti-Mix Triple to wóz, który jednorodnie i wydajnie miesza duże ilości. Geometria mieszalnika firmy Strautmann umożliwia idealne przemieszanie przy niewielkim nakładzie mocy i czasu. Wozem tym można jednorazowo przygotować pokarm dla 270 krów!

Opatentowana koncepcja nadstawek z 2 wariantami wysokości

Specjalna geometria zbiornika dla idealnego pionowego i poziomego mieszania

Opcjonalnie dostępna przekładnia obciążeniowa



Podwozia

Verti-Mix 3451 Triple:

- Zmontowana seryjnie sztywna oś tandemowa
- Opcjonalnie :
- oś tandemowa z kierowaniem nadążnym
- oś tandemowa z kierowaniem wymuszonym
- oś tridem z kierowaniem nadążnym
- oś tridem z kierowaniem wymuszonym

Verti-Mix 4501 Triple

- montowana seryjnie oś tridem z kierowaniem nadążnym
- Opcjonalnie:
- os tridem z kierowaniem wymuszonym

Kierowanie wymuszone

- mechaniczno hydrauliczne kierowanie wymuszone
- proste, solidne i bezpieczne w użytkowaniu
- szczególnie zwrotne, umożliwiające wygodne cofanie
- minimalne zużycie opon

Przekładnia obciążeniowa

- opcjonalnie 2- lub 3-stopniowa przekładnia obciążeniowa
- mniejsze zapotrzebowanie na moc w porównaniu z mechaniczną przekładnią zmianową, ponieważ możliwa jest zmiana biegów pod obciążeniem
- wyposażona seryjnie w chłodnicę oleju
- obsługa poprzez terminal E-Control ze zintegrowanym terminalem dotykowym



Zastrzeżone prawo do zmian technicznych

Gospodarstwo rośnie

–Państwa Verti-Mix rośnie wraz z nim

Opatentowane żłobienie na górnej krawędzi daje zbiornikom firmy Strautmann dodatkową sztywność i stabilność. Stanowi ono podstawę dla wymiennych nadstawek, za pomocą których można dostosować pojemność zbiornika do wymagań eksploatacyjnych gospodarstwa.

Państwa zalety:

- elastyczne zwiększanie pojemności zbiornika w zależności od wymagań gospodarstwa
- tłoczenie zbiornika gwarantuje jego maksymalną stabilność
- rozłożenie wszystkich komponentów na maksymalną objętość mieszalnika



Optymalne wykorzystanie pojemności zbiornika. W zależności od indywidualnych warunków gospodarstwa można wybierać pomiędzy różnymi wariantami nadstawek.

Pierścienie przeciwwysypowy znajdujący się wewnątrz zbiornika dla optymalnego wykorzystania zbiornika przy niskich przejazdach.

W przypadku wyposażenia maszyny w nadstawki nadal można wykorzystywać pierścienie przeciwwysypowy.



Właściwy Verti-Mix

- dla potrzeb Państwa gospodarstwa...

Szerokość
zbiornika

Wysokość
zbiornika*

2,16 m

2,30 m



2,28 m

2,58 m



2,42 m

2,76 m



2,42 m

2,94 m



1,96 m

2,28 m



2,16 m

2,34 m



2,28 m

2,66 m



2,42 m

3,11 m



2,28 m

2,80 m



2,42 m

3,13 m



- karmienie 6-8 krów na m³ przy jednokrotnym karmieniu dziennym (w zależności od składników / zawartości substancji suchej)
- możliwe dopasowanie pojemności za pomocą nadstawek zbiornika
- maszyna podstawowa / ślimak mieszający jest zawsze przystosowana do maksymalnej wydajności
- wskazane objętości to rzeczywiste objętości mieszania. Ślimaki mieszające są już odjęte od objętości

Verti-Mix do Verti-Mix Triple

*z najmniejszymi oponami

Zastrzeżone prawo do zmian technicznych

Warianty wysypu

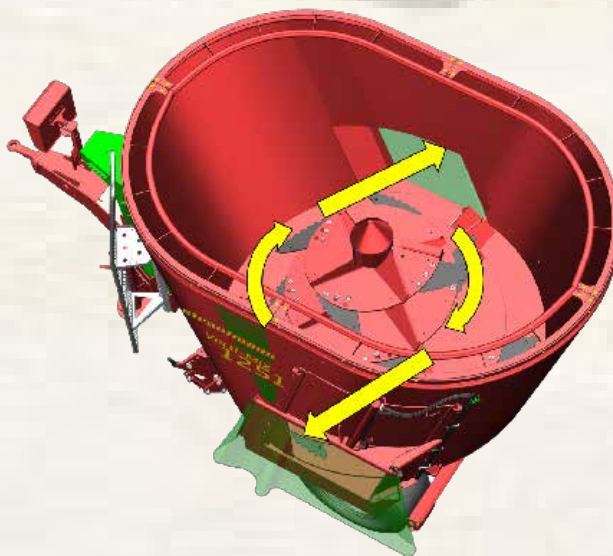
- dopasowane do Państwa gospodarstwa



W przypadku wysypów stronnych ułożenie wariantów wysypu zapewnia **równomierny wysyp pokarmu**.

- luźny, równomierny rozkład pokarmu
- pozycja wysypu w optymalnym miejscu wozu paszowego w stosunku do przepływu materiału w zbiorniku
- pokarm nie jest rozjeżdżany przez maszynę
- pokarm nie gromadzi się na zasuwie

Do wyboru różne warianty wysypu dopasowane do potrzeb Państwa gospodarstwa.





Delikatne odkładanie paszy poprzez przestawiane ślizgawki wysypowe

Odkładanie paszy wspomagane jest przez przestawiane ślizgawki wysypowe. Boczne ślizgawki uruchamiane są mechanicznie poprzez zasuwę

- składa się do pozycji spoczynku przy zamkniętej zasuwie – resztki pokarmu nie spadają na tor jazdy
- zapewnia odkładanie paszy na zewnątrz toru jazdy maszyny – koła nie przetaczają się po wysypanej paszy



Wysyp przy wąskich gankach paszowych

- komfortowe karmienie również w wąskich gankach paszowych wspomagają zasuwę stronne zamontowane z tyłu za kołami
- wysyp jednostronny lub obustronny sprawia, że pasza jest swobodnie składowana za kołami*



Wysyp tył po środku*

- dla centralnego składowania paszy na stole
- idealny do dozowania premiksów w silosach



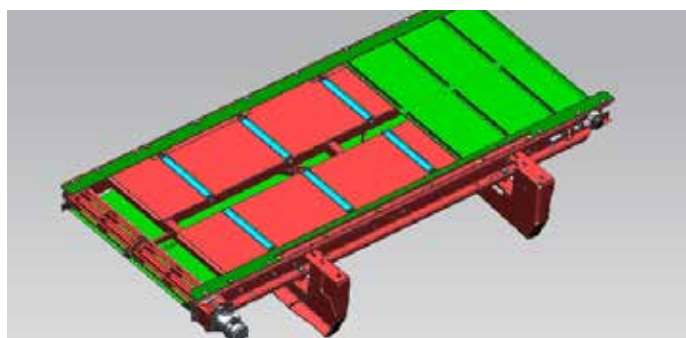
Wysyp stronny z przedłużeniem taśmy*

- wysyp z hydraulicznie składanym przedłużeniem taśmy
- zmienna szerokość otwarcia wysypu, opcjonalnie, za pomocą ręcznego przełącznika przestawianie prędkości lub poprzez E-Control
- umożliwia to dozowanie pokarmu do wyżej położonych koryt paszowych

Równomiernie i luźno rozłożona – taśma przenośnika Strautmann

Wygodne wysypywanie w zasięgu wzroku. Dziesięcioletni wypróbowany i sprawdzony przenośnik taśmy poprzecznej Strautmann (przy wysypie z przodu) – za sprawą otwartej konstrukcji wyraźnie widocznej dla kierującego maszyną z lewej lub prawej strony. Zmienne prędkości taśmy za sprawą różnych silników lub opcja bezpośredniej regulacji umożliwiają dopasowanie odległości składowania paszy aż po samo ogrodzenie. Przystawianie prędkości to wyposażenie opcjonalne, które dostępne jest w wersji mechanicznej lub elektrycznej. Napęd przenośnika taśmy poprzecznej standardowo wyposażony jest w pływający silnik olejowy. Dlatego praca taśmy jest niezwykle cicha i nie ma zagrożenia naprężania łożysk. Przenośnik taśmy poprzecznej połączony jest bezpośrednio ze zbiornikiem. W ten sposób resztki paszy są ważone na taśmie co gwarantuje dokładny wysyp paszy.

Sprawdzone **kratowe rolki prętowe** zapewniają wysoką trakcję rolek napędowych oraz antypoślizgowe przenoszenie mocy. Zapobiega to gromadzeniu się materiału na rolce oraz dzięki delikatnemu ugięciu taśmy zwiększa żywotność taśmy przenośnika.



Przenośnik taśmy poprzecznej przód

- czyste i równomierne składowanie pokarmu
- doskonała widoczność z siedzenia operatora maszyny na wysyp paszy
- zmienne szerokości otwarcia wysypu dzięki opcjonalnej regulacji prędkości za pomocą sterownika ręcznego lub E-Control
- opcjonalnie dostępny 2 silnik hydrauliczny dla obustronnego napędu



Przenośnik taśmy poprzecznej tył

- czyste i równomierne składowanie pokarmu
- idealny do wysypu w korytach
- doskonała widoczność z tyłu poprzez dostępną opcjonalnie kamerę tylną
- zmienne szerokości otwarcia wysypów przez opcjonalną regulację prędkości za pomocą sterownika ręcznego lub E-Control



Taśma V z przodu

- taśma z przesunięciem bocznym (25 cm po obu stronach) i regulacją wysokości (0-55 cm)
- w standardzie 2 silniki hydrauliczne
- dla różnorodnych warunków w oborze
- składowanie w odległości od maszyny lub w wysokich korytach



Przenośnik taśmy poprzecznej z hydraulicznie składanym przedłużeniem taśmy

- czyste i równomierne składanie paszy
- umożliwia wysyp paszy do wyżej położonych koryt
- dzięki hydraulicznemu mechanizmowi obrotowemu kompaktowe wymiary pomimo zwiększonej szerokości wyładunku
- zmienne warianty wysypu dzięki opcjonalnej regulacji prędkości za pomocą ręcznego sterownika lub E-Control



Maszyna o podwójnym zastosowaniu – zarządzanie boksami za pomocą Verti-Mix

Verti-Mix do Verti-Mix Triple



Dodatkowe wykorzystanie Verti-Mix jako urządzenia wyściełającego

2 kg ściółki na dzień wymaga jedna wysokowydajna krowa – przy 100 krowach jest to więcej niż 6 ton na miesiąc. Dzięki temu opcjonalnemu wyposażeniu wozu paszowego można go wykorzystać również do takich prac.



Walce wyściełające *

Im czystsze i bardziej sterylne boksy tym zdrowsze zwierzęta. Idealnie do wyściełania nadaje się słoma, torf, trociny jak również wapno. Po wymieszaniu w zbiorniku mieszanka jest wysypywana przy pomocy walców wyściełających aż po same końce boksów – wygodnie i niezawodnie dla maksymalnego komfortu zwierząt i zdrowia wymion. Nieużywany walec można hydraulicznie złożyć do pozycji transportowej.

*tylko w połączeniu z obsługą elektryczną



W pozycji Transport



Dmuchała do sŁomy*

- stopniowany ślimak mieszający Vario² bez trudu rozdrabnia i rozbija baloty sŁomy
- mechanicznie napędzana dmuchała do sŁomy wyrzuca mieszankę ściółki na odległość 20m
- elektrohydrauliczna obsŁuga funkcji dmuchały do sŁomy
- standardowo wylot dmuchały znajduje się po prawej stronie w kierunku jazdy
- odległość wyrzutu regulowana jest hydraulicznie za pomocą kolanka wylotowego



Walce doprowadzające

Walce doprowadzające

- dostępne opcjonalnie hydraulicznie napędzane walce doprowadzające
- ustawienie przed dmuchawą wyŁadowczą umoŹliwia przerwanie wyrzutu poprzez zatrzymanie walca
- szczególnie zalecane w przypadku bardziej wilgotnych mieszanek ściółkowych i wysypu paszy do wyŹej poŹoŹonych koryt



Przestawianie wieŹyczki obrotowej

- dostępne opcjonalnie przestawianie wieŹyczki obrotowej
- dmuchała wyŁadowcza moŹe byĆ obracana hydraulicznie z wysypu po prawej stronie w kierunku jazdy do wysypu po lewej stronie

*nie dostępne w Verti-Mix 40/50/70, Verti-Mix-L, Verti-Mix Double K, Verti-Mix Triple (dmuchała do sŁomy dostarczana tylko z mocowaniem z przodu)

Obsługa, ważenie i pozostałe warianty wyposażenia

- wybór należy do Państwa

Warianty obsługi Strautmann

Firma Strautmann uwzględnia indywidualne życzenia klientów również przy wyborze sposobu obsługi maszyny. Wybór trybu pracy zależy od wymagań użytkownika.



1. Bezpośrednie podłączenie do ciągnika

Warunek:

Jedno podwójnie działające urządzenie sterujące dla każdej funkcji ma sens, jeżeli:

... ciągnik jest rzadko odłączany

... wóz paszowy wyposażony jest tylko w jeden wysyp stronny



2. Obsługa poprzez ciągnia Bowdena

Warunek:

Jedno podwójnie działające urządzenie sterujące na ciągniku lub alternatywnie jedno pojedynczo działające urządzenie sterujące z wolnym biegiem powrotnym przydatne, jeżeli:

... do maszyny podłączony będzie ciągnik starszego typu z niewielką ilością zespołów sterujących



3. Obsługa elektryczna

Warunek:

Podwójnie działające urządzenie sterujące na ciągniku lub alternatywnie zespół sterujący jednostronnego działania ze swobodnym powrotem przydatny, gdy:

... na pierwszym miejscu stawiamy komfort oraz wzrost wydajności

... dostępnych jest zbyt mało urządzeń sterujących dla funkcji maszyny



Przeciwostwa (przesławianie hydrauliczne)



Kamera cofania & Reflektor roboczy



Monitor dla kamery cofania



Zaczep kulowy K80



Lejek dla składników mineralnych



Oświetlenie

Urządzenie ważące

Urządzenie ważące jest ważną częścią wozu paszowego. Tylko poprzez dokładne określenie ilości poszczególnych komponentów można w pełni wykorzystać wydajność wozu paszowego.

Urządzenia ważące PTM Advance Super USB i CowConnect Box są kompatybilne z Wi-Fi a odpowiednie oprogramowania sprzedawane są oddzielnie.



PTM AV 75
pilot do zdalnego sterowania

1. Programowalne urządzenie ważące PTM HL 50

PTM HL 50 jest podstawowym modelem urządzenia ważącego firmy Strautmann.

- 50 receptur z 30 komponentów
- bilansowanie
- akustyczny / optyczny sygnał
- kompatybilne z pilotem AV 70 dla wygodnej obsługi komputera urządzenia ważącego bezpośrednio z pojazdu załadawczego

2. Programowalne urządzenie ważące PTM Advance Super USB

Pełna kontrola karmienia wraz z rejestracją czasu ma fundamentalne znaczenie dla optymalizacji kosztów w gospodarstwach

- 150 receptur
- z 99 komponentów, 30 do wykorzystania na recepturę
- możliwość podłączenia kilku dodatkowych urządzeń
- opcjonalnie: bezprzewodowa komunikacja z komputerem domowym poprzez antenę Wi-Fi

3. CowConnect Box dodatkowo sworznie ważące i mocowanie

- łatwa obsługa za pomocą aplikacji na smartfonie
- własna sieć Wi-Fi
- w tym 12 Miesiące oprogramowania CowConnect Lite
- po upływie 12 miesięcy można używać bezpłatnie jako wagi dodającej

Terminal CowConnect

- mini terminal lub wygodny wyświetlacz 8"
- do obsługi urządzenia ważącego
- wygodna praca z pojazdu załadawczego
- idealny do użytku mobilnego

Alternatywnie: użyj własnego smartfona z Wi-Fi jako terminala!

Dane techniczne

	Verti-Mix 75-L	Verti-Mix 90-L	Verti-Mix 105-L	Verti-Mix 125-L
Wymiary				
Długość [m]	4,57	4,57	4,70	4,72
Wysokość [m]	2,18	2,55	2,55	2,84
Szerokość z wysypem jednostronnym [m]	2,26	2,26	2,38	2,38
Szerokość z wysypem obustronnym [m]	2,36	2,36	2,48	2,48
Rozstaw kół (z najmniejszym ogumieniem) [m]	1,91	1,91	1,91	1,91
Prześwit między zbiornikiem a podłożem (z najmniejszym ogumieniem) [m]	0,53	0,53	0,53	0,53
Odstęp środek oko dyszla – środek osi [m]	4,13	4,13	4,26	4,26
Masa własna				
Urządzenie podstawowe od około [kg]	3.000	3.250	3.500	3.800
Dopuszczalna masa całkowita				
Obciążenie podporowe [kg]	2.500	2.500	2.500	2.500
Techniczna dopuszczalna masa całkowita 15 km/h oś pojedyncza [kg]	7.500	7.500	7.500	7.500
Pojemność				
Wykorzystywana pojemność [m ³]	7,5	9,0	10,5	12,5
Osie				
Rozstaw kół [mm]	1.650	1.650	1.650	1.650
Zbiornik				
Grubość ścian zbiornika [mm]	8	8	8	8
Płyta podłogowa [mm]	18	18	18	18
Długość zbiornika wymiar wewnętrzny w tym pierścień przeciwwysypowy [m]	1,55	1,92	1,92	2,21
Wysokość maszyny uzależniona od ogumienia przy osi pojedynczej*				
30 x 11,5 - 14,5 [m]	2,14	2,34	2,47	2,74
250-15 18 (18 PR) [m]	2,12	2,32	2,45	2,72
10.0/75-15.3 (18 PR) [m]	2,14	2,33	-	-
400/60-15,5 (18 PR) [m]	2,17	2,37	2,50	2,77

*Wysokość maszyny można również zmniejszyć nawet o 60 mm



	Verti-Mix 951 7,5 / 8,5 / 9,5 [m³]	Verti-Mix 1251 10,0 / 11,0 / 12,5 [m³]	Verti-Mix 1401 12,0 / 13,0 / 14,0 [m³]	Verti-Mix 1651 13,5 / 15,0 / 16,5 [m³]
Wymiary				
Długość [m]	4,65	4,87	5,07	5,10
Szerokość z przenośnikiem taśmy poprzecznej [m]	2,16	2,28	2,42	2,42
Szerokość z wysypem jednostronnym [m]	2,26	2,38	2,52	2,52
Szerokość z wysypem obustronnym [m]	2,36	2,48	2,62	2,62
Rozstaw kół [m]	1,78	2,04	2,23	2,23
Wysokość nadstawek [m]	- / 0,18 / 0,36	- / 0,18 / 0,36	- / 0,18 / 0,36	- / 0,18 / 0,36
Długość z przenośnikiem taśmy poprzecznej przód [m]	5,30	5,50	5,75	5,75
Długość z przenośnikiem taśmy poprzecznej tył [m]	4,90	5,04	5,17	5,17
Prześwit między zbiornikiem a podłożem (z najmniejszym ogumieniem) [m]	0,74	0,74	0,76	0,76
Odstęp środek osi dyszla – środek osi [m]	3,38	3,47	3,72	3,72
Odstęp środek dyszla – środek osi z przenośnikiem taśmy poprzecznej przód [m]	4,10	4,19	4,29	4,29
Masa własna				
Z przenośnikiem taśmy poprzecznej [kg]	3.200 / 3.250 / 3.300	3.800 / 3.900 / 4.000	4700 / 4800 / 4.900	4.900 / 5.000 / 5.100
Dopuszczalna masa całkowita				
Dopuszczalne obciążenie podporowe [kg]	1.000	1.200	1.400	1.400
Techniczna dopuszczalna masa całkowita 15 km/h os pojedyncza [kg]	7.000	12.000	12.200	12.200
Dopuszczalna masa całkowita 25 km/h (StVZO) os pojedyncza [kg]	7.000	9.000	11.400	11.400
Zapotrzebowanie na moc PS				
Bez przekładni znamionowej 23 U/min	-	-	-	73 / 80 / 88
Z przekładnią znamionową 12,8/23 U/min	-	-	-	45 / 49 / 54
Bez przekładni znamionowej 26 U/min	35 / 39 / 42	50 / 53 / 56	64 / 69 / 74	-
Z przekładnią znamionową 14,4/26 U/min	25 / 28 / 30	35 / 38 / 41	40 / 43 / 46	-
Bez przekładni znamionowej 30 U/min	44 / 47 / 51	67 / 70 / 73	76 / 82 / 88	88 / 96 / 105
Z przekładnią znamionową 16,7/30 U/min	32 / 34 / 37	47 / 50 / 53	54 / 58 / 62	62 / 69 / 73
Zapotrzebowanie na moc kW				
Bez przekładni znamionowej 23 U/min	-	-	-	54 / 59 / 65
Z przekładnią znamionową 12,8/23 U/min	-	-	-	33 / 36 / 40
Bez przekładni znamionowej 26 U/min	26 / 29 / 31	37 / 39 / 41	47 / 51 / 54	-
Z przekładnią znamionową 14,4/26 U/min	18 / 21 / 22	26 / 28 / 30	29 / 32 / 34	-
Bez przekładni znamionowej 30 U/min	32 / 35 / 38	49 / 51 / 54	56 / 60 / 65	65 / 71 / 77
Z przekładnią znamionową 16,7/30 U/min	24 / 25 / 27	35 / 37 / 39	40 / 43 / 46	46 / 51 / 54
Oś				
Rozstaw kół [mm]	1.510	1.630	1.740	1.740
Zbiornik				
Grubość ścian zbiornika [mm]	8	8	8	8
Płyta podłogowa [mm]	18	20	20	20
Długość zbiornika wymiar wewnętrzny w tym pierścień przeciwysypowy [m]	2,63	2,93	3,21	3,27

Wóz paszowy

Verti-Mix 951 Verti-Mix 1251 Verti-Mix 1401 Verti-Mix 1651
 7,5 / 8,5 / 9,5 10,0 / 11,0 / 12,0 / 13,0 / 13,5 / 15,0 /
 [m³] 12,5 [m³] 14,0 [m³] 16,5 [m³]

Wysokość maszyny uzależniona od ogumienia przy osi pojedynczej

30 x 11.5 - 14,5 [m]	2,30 / 2,48 / 2,66	2,59 / 2,77 / 2,95	-	-
250-15 18 (18 PR) [m]	2,32 / 2,50 / 2,68	-	-	-
10.0/75-15.3 (18 PR) [m]	2,31 / 2,49 / 2,67	-	-	-
400/60-15,5 (14 PR) [m]	2,43 / 2,61 / 2,79	-	-	-
400/60-15,5 (18 PR) [m]	-	2,72 / 2,90 / 3,08	2,89 / 3,07 / 3,25	3,05 / - / -
400/60-15,5 (18 PR) odciążenie [kg]	-	-	9.660	9.660
8.15-15 (14 PR) ogumienie bliźniacze ślad 1500 mm [m]	-	2,58 / 2,76 / 2,94	2,76 / 2,94 / 3,12	2,94 / 3,12 / 3,30
215/75R17.5 (133) ogumienie bliźniacze [m]	-	-	2,80 / 2,98 / 3,16	2,97 / 3,15 / 3,33
435/50 R 19.5 [m]	-	2,80 / 2,98 / 3,16	2,97 / 3,15 / 3,33	3,14 / 3,32 / 3,50



	Verti-Mix 1501 Double 12 / 13,5 / 15 [m³]	Verti-Mix 1801 Double 14 / 16 / 18 [m³]	Verti-Mix 2401 Double 19 / 21,5 / 24 [m³]	Verti-Mix 3101 Double 25 / 28 / 31 [m³]
Wymiary				
Długość [m]	6,34	6,71	7,06	7,44
Szerokość z przenośnikiem taśmy poprzecznej [m]	1,96	2,16	2,28	2,42
Szerokość z wysypem jednostronnym [m]	2,06	2,26	2,38	2,52
Szerokość z wysypem obustronnym [m]	2,16	2,36	2,48	2,62
Rozstaw kół [m]	2,03	2,03	2,25	2,37
Wysokość nadstawek [m]	- / 0,18 / 0,36	- / 0,18 / 0,36	- / 0,18 / 0,36	- / 0,18 / 0,36
Długość z przenośnikiem taśmy poprzecznej przód [m]	7,01	7,40	7,76	8,13
Długość z przenośnikiem taśmy poprzecznej tył [m]	6,61	6,98	7,27	7,55
Wysokość wysypu przenośnik taśmy poprzecznej [m]	0,79	0,81	0,81	0,92
Odstęp środek oko dyszla – środek osi [m]	4,37	4,55	4,55	4,70
Odstęp środek oko dyszla – środek osi z przenośnikiem taśmy poprzecznej przód [m]	5,03	5,24	5,24	5,40
Masa własna				
Z wysypem obustronnym [kg]	5.300 / 5.350 / 5.400	5.900 / 5.950 / 6.000	7.100 / 7.150 / 7.200	9.400 / 9.500 / 9.600
Z przenośnikiem taśmy poprzecznej [kg]	5.500 / 5.550 / 5.600	6.100 / 6.150 / 6.200	7.300 / 7.350 / 7.400	9.600 / 9.700 / 9.800
Dopuszczalna masa całkowita				
Dopuszczalne obciążenie podporowe [kg]	1.800	1.800	1.800	2.000
Dopuszczalne obciążenie podporowe, jeżeli oś jest przesunięta do przodu o 400 mm [kg]	400	-	-	-
Techniczna dopuszczalna masa całkowita 15 km/h oś pojedyncza [kg]	11.800	12.600	12.600	-
Techniczna dopuszczalna masa całkowita 15 km/h oś tandemowa [kg]	-	11.800 (śląd 1650mm) / 17.800 (śląd 1720mm)	17.800 (śląd 1720mm) / 25.800 (śląd 1930mm)	18.000 (śląd 1720mm) / 26.000 (śląd 1930mm)
Dopuszczalna masa całkowita 25 km/h (StVZO) oś pojedyncza [kg]	11.800	11.800	11.800	-
Dopuszczalna masa całkowita 25 km/h (StVZO) oś tandemowa [kg]	-	17.800 (śląd 1720mm)	17.800	18.000
Zapotrzebowanie na moc PS				
Z przekładnią znamionową 12,8/23 U/min	-	-	-	101 / 106 / 112
Bez przekładni znamionowej 26 U/min	84 / 92 / 102	90 / 99 / 109	130 / 139 / 146	-
Z przekładnią znamionową 14,4/26 U/min	52 / 57 / 62	54 / 61 / 67	82 / 87 / 91	-
Bez przekładni znamionowej 30 U/min	99 / 109 / 120	114 / 124 / 133	142 / 155 / 166	-
Z przekładnią znamionową 16,7/30 U/min	62 / 67 / 73	71 / 76 / 82	99 / 106 / 111	113 / 125 / 133
Zapotrzebowanie na moc kW				
Z przekładnią znamionową 12,8/23 U/min	-	-	-	75 / 78 / 83
Bez przekładni znamionowej 26 U/min	61 / 67 / 75	66 / 72 / 80	95 / 102 / 107	-
Z przekładnią znamionową 14,4/26 U/min	38 / 42 / 45	39 / 44 / 49	60 / 64 / 67	-
Bez przekładni znamionowej 30 U/min	72 / 80 / 88	83 / 91 / 97	104 / 114 / 122	-
Z przekładnią znamionową 16,7/30 U/min	45 / 49 / 53	52 / 55 / 60	72 / 78 / 81	83 / 91 / 97
Oś				
Rozstaw kół [mm]	1.520	1.520 / 1.650 / 1.720	1.720 / 1.930	1.720 / 1.930

Wóz paszowy

	Verti-Mix 1501 Double 12 / 13,5 / 15 [m³]	Verti-Mix 1801 Double 14 / 16 / 18 [m³]	Verti-Mix 2401 Double 19 / 21,5 / 24 [m³]	Verti-Mix 3101 Double 25 / 28 / 31 [m³]
Zbiornik				
Grubość ścian zbiornika [mm]	8	8	8	8
Płyta podłogowa [mm]	18	20	20	20
Długość zbiornika wymiar wewnętrzny w tym pierścień przeciwwypowy [m]	4,40	4,77	5,19	5,67
Wysokość maszyny uzależniona od ogumienia przy osi pojedynczej				
400/60-15,5 (18 PR) [m]	2,44 / 2,62 / 2,80	-	-	-
400/60-15,5 (18 PR) ślad 1500 mm, środkowa pozycja osi [m]	2,38 / 2,56 / 2,74			
8.15-15 (14 PR) ogumienie bliźniacze ślad 1500 mm [m]	2,29 / 2,47 / 2,65	2,34 / 2,52 / 2,70		
8.15-15 (14 PR) ogumienie bliźniacze, ślad 1500 mm, środkowa pozycja osi [m]	2,28 / 2,46 / 2,64			
215/75 R 17.5 (133) ogumienie bliźniacze, ślad 1500 mm, środkowa pozycja osi [m]	2,35 / 2,52 / 2,70			
215/75R17.5 (133) ogumienie bliźniacze [m]	2,36 / 2,54 / 2,72	2,37 / 2,55 / 2,73		
235/75R 17.5, ogumienie bliźniacze, ślad 1720 mm [m]			2,66 / 2,84 / 3,02	
435/50 R 19.5 [m]	2,51 / 2,69 / 2,87	2,52 / 2,70 / 2,88	2,80 / 2,98 / 3,16	
435/50 R 19.5 ślad 1500 mm pozycja osi po środku [m]	2,49 / 2,67 / 2,85			
455/45R 22.5, ślad 1720 mm [m]			2,85 / 3,03 / 3,21	
Wysokość maszyny uzależniona od ogumienia przy osi tandemowej				
10.0/75-15,3 oś tandemowa ślad 1650 mm [m]		2,40 / 2,58 / 2,76		
235/75 R 17,5 [m]				3,11 / 3,29 / 3,47
400/60-15.5 (18 PR), ślad 1720 mm [m]		2,51 / 2,69 / 2,87	2,80 / 2,98 / 3,16	
435/50 R 19.5, ślad 1930 mm [m]			2,89 / 3,07 / 3,25	3,23 / 3,41 / 3,59
435/50 R 19.5 oś tandemowa, ślad 1720 mm [m]		2,58 / 2,76 / 2,94	2,86 / 3,04 / 3,22	3,19 / 3,37 / 3,56



Verti-Mix 3451 Triple
28,5 / 31,5 / 34,5 [m³] Verti-Mix 4501 Triple
38,0 / 41,5 / 45,0 [m³]

Wymiary		
Długość [m]	9,43	9,94
Szerokość z przenośnikiem taśmy poprzecznej [m]	2,28	2,42
Szerokość z wysypem jednostronnym [m]	2,38	2,52
Szerokość z wysypem obustronnym [m]	2,48	2,62
Rozstaw kół [m]	2,17	2,36
Wysokość nadstawek [m]	- / 0,18 / 0,36	- / 0,18 / 0,36
Długość z przenośnikiem taśmy poprzecznej przód [m]	10,15	10,66
Wysokość wysypu [m]	1,10	1,05
Odstęp środek oko dyszla – środek osi [m]	5,86	6,00
Odstęp środek oko dyszla – środek osi z przenośnikiem taśmy poprzecznej przód [m]	6,59	6,72
Masa własna		
Z obustronnym wysypem [kg]	10.874 / 10.987 / 11.100	13.258 / 13.379 / 13.500
Z przenośnikiem taśmy poprzecznej [kg]	11.174 / 11.287 / 11.400	13.558 / 13.679 / 13.800
Dopuszczalna masa całkowita		
Dopuszczalne obciążenie podporowe [kg]	2.000	2.000
Obciążenie osi [kg]	9.000	8.000
Techniczna dopuszczalna masa całkowita 15 km/h oś tandemowa [kg]	26.000	-
Techniczna dopuszczalna masa całkowita 15 km/h oś tridem [kg]	38.000	38.000
Dopuszczalna masa całkowita 25 km/h (StVZO) oś tandemowa [kg]	20.000	-
Dopuszczalna masa całkowita 25 km/h (StVZO) oś tridem [kg]	26.000	26.000
Zapotrzebowanie na moc PS		
Z przekładnią znamionową 12,8/23 U/min	-	170 / 180 / 190
Z przekładnią znamionową 14,4/26 U/min	140 / 150 / 160	-
Z przekładnią znamionową 16,7/30 U/min	160 / 170 / 180	-
Zapotrzebowanie na moc kW		
Z przekładnią znamionową 12,8/23 U/min	-	125 / 132 / 139
Z przekładnią znamionową 14,4/26 U/min	103 / 110 / 117	-
Z przekładnią znamionową 16,7/30 U/min	117 / 125 / 132	-
Oś		
Rozstaw kół [mm]	1.730	1.800
Rozstaw osi [m]	1.360	1.360
Zbiornik		
Grubość ścian zbiornika [mm]	8	8
Płyta podłogowa [mm]	20	20
Długość zbiornika wymiar wewnętrzny w tym pierścień przeciwwysypowy [m]	7,48	8,09
Wysokość maszyny uzależniona od ogumienia przy osi tandemowej		
435/50 R 19,5, ślad 1930 mm [m]	2,90 / 3,08 / 3,26	-
235/75 R 17,5 ogumienie bliźniacze [m]	2,80 / 2,98 / 3,16	-
455/45 R 22,5 [m]	2,94 / 3,12 / 3,30	-
Wysokość maszyny uzależniona od ogumienia przy osi tridem		
235/75 R 17,5 ogumienie bliźniacze, ślad 1720 mm [m]	2,80 / 2,98 / 3,16	3,13 / 3,31 / 3,49
435/50 R 19,5 [m]	2,90 / 3,08 / 3,26	3,23 / 3,41 / 3,59
455/45 R 22,5, ślad 1720 mm [m]	2,94 / 3,12 / 3,30	3,27 / 3,45 / 3,63



www.strautmann.com

Pol-Strautmann Sp. z o.o.



ul. Nowotomyska 37

64-310 Lwówek

Tel.: (061) 441 20 52

Fax: (061) 441 20 22

sprzedaz@pol-strautmann.com

www.strautmann.com