

STRAUTMANN



Sherpa

Sherpa



Sherpa

– model wprowadzający w technikę samojezdnego karmienia



Elewator

Umieszczony po środku głowicy pobierającej dla optymalnego transportu i maksymalnej wydajności

Kompaktowe wymiary

O niewielkiej wysokości i szerokości

Ślimaki mieszające IMS

Dla jednorodnych efektów mieszania

Przestronna kabina kierowcy

Z intuicyjną obsługą zintegrowaną z podłokietnikiem

Samojezdny wóz paszowy Sherpa – model wprowadzający

- szczególnie zwinny
- niewielki, wysokość całkowita
- łatwa obsługa
- optymalny model wprowadzający

Frez pobierający

- montowany seryjnie
- najwyższa wydajność
- czyste i szybkie pobieranie

Nowa generacja samojezdných wozów paszowych firmy Strautmann

Znacząco ułatwiają proces karmienia stada a przy tym oszczędzają czas. Dzięki jednorodnemu wymieszaniu wszystkich składników paszy zwierzęta nie mogą wybierać poszczególnych ich elementów.

→ Wyższa wydajność oraz polepszone składniki. Wszystkie zwierzęta zostają optymalnie zaopatrzone w składniki mineralne co sprawia, że są mniej podatne na zachorowania. Wynikiem są zdrowe, długożyjące krowy oraz wysoka wydajność.

Spis treści

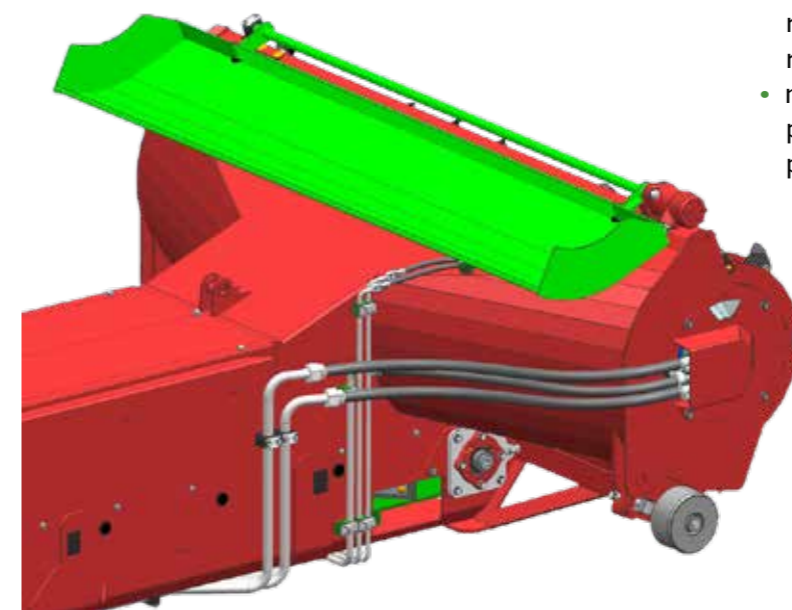
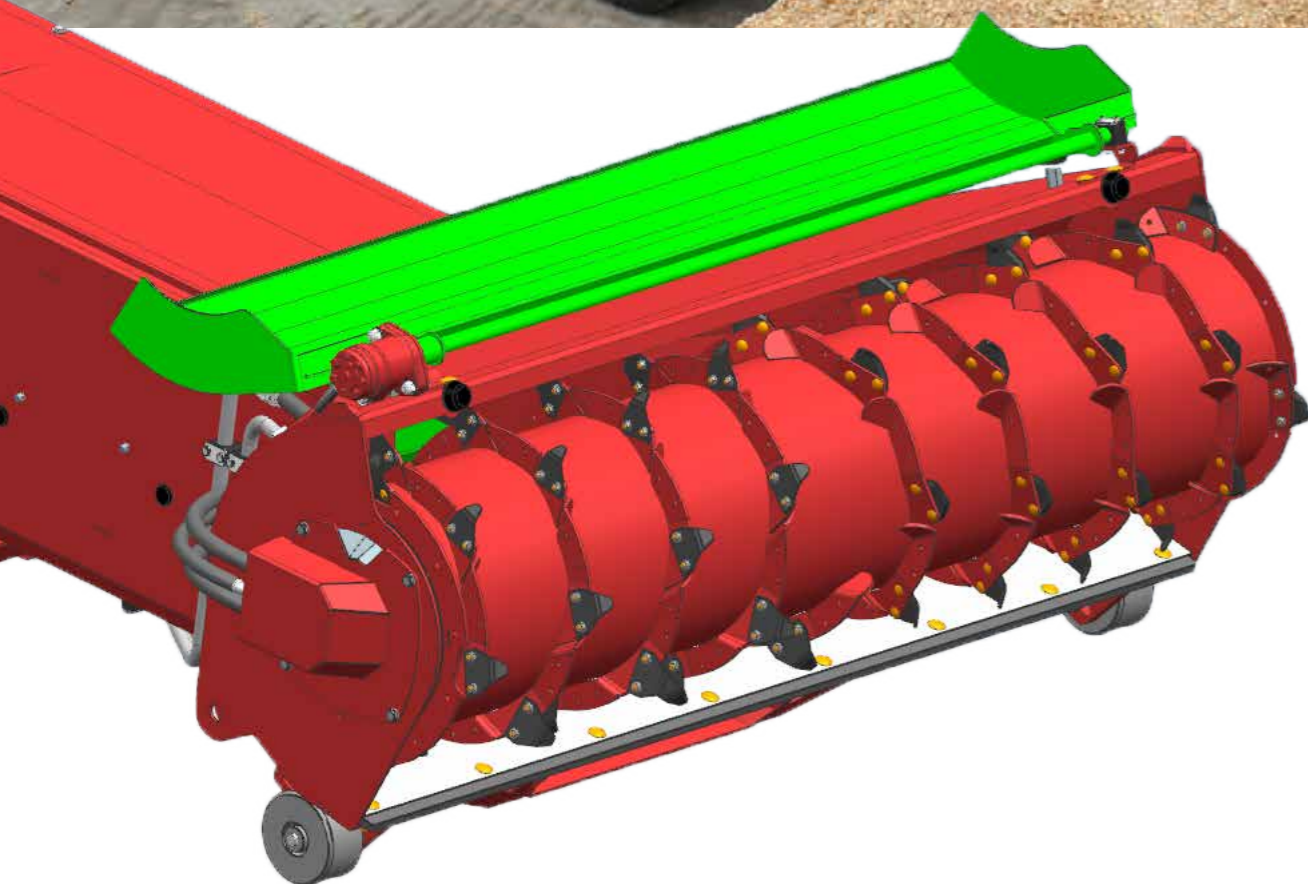
System pobierania	4-5
Ślimaki mieszające IMS	6
IMS warianty wyposażenia	7-9
Jazda & Mieszanie	10-11
Obsługa & Ważenie	12-13
Wydajność & Wysypy	14
Dane techniczne	15

Szybki & Wydajny – frez pobierający



frez pobierający

frez pobierający



Frez pobierający

- wydajny frez wyposażony w 60 łukowatych noży dla łagodnego pobierania i idealnej powierzchni cięcia.
- czyste pobieranie również sypkich materiałów jak również szybkie pobieranie kiszonek wszelkiego rodzaju
- możliwość cofania kanału transportującego, w przypadku osiągnięcia żądanej wagi, aby cofnąć z powrotem na magazyn nadmiar pokarmu

Uniwersalny talent

– Ślimak mieszający IMS (Intensywny System Mieszania)

Ślimaki mieszające IMS – zmienność i siła dla każdej pracy

Dzięki opatentowanemu przestawianiu noży ślimak mieszający IMS może zostać ustawiony każdorazowo optymalnie do potrzeb. Wytrzymała i niewymagająca dużych nakładów konserwacyjnych przekładnia kątowa zapewnia długą wytrzymałość również w niekorzystnych warunkach.

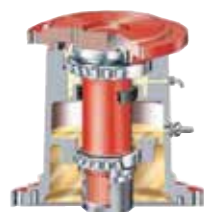
Wozy paszowe firmy Strautmann przyczyniają się do zwiększenia produktywności nowoczesnych gospodarstw mlecznych. Perfekcyjną geometrię mieszalnika i ślimak mieszający IMS wspierane są przez nowo opracowany stopniowany ślimak z elementami 60 stopni. Zapewnia to:

- mniejsze zapotrzebowanie na moc
- zachowanie struktury paszy
- jednorodne mieszanie
- oszczędność energii, krótsze czasy mieszania

Doskonała jakość mieszania i sprawdzona zwrotność gwarantują absolutną ekonomiczność we wszystkich warunkach pracy



Regulowany początek ślimaka / zgarniacz
Regulowane listwy zgarniające na początku ślimaka i przy zgarniaczu zapewniają, że najdrobniejsze składniki są podnoszone z podłogi i jednorodnie wymieszane z resztą pokarmu.



Wytrzymały rdzeń

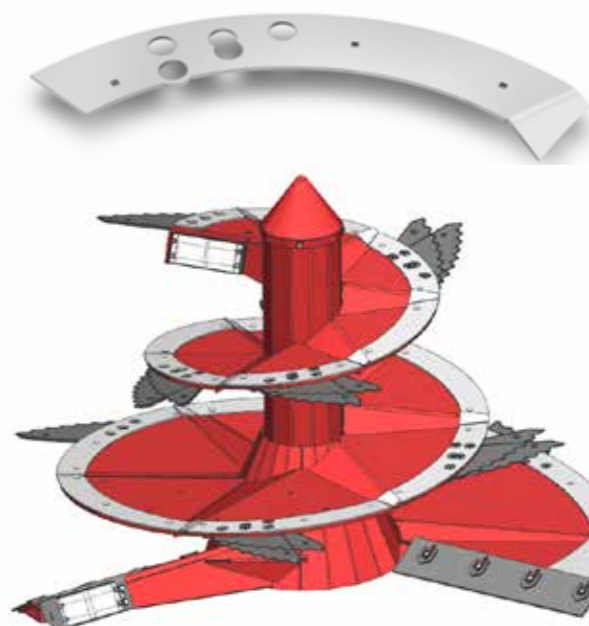
„Sercem” ślimaka mieszającego IMS jest wytrzymała i trwała przekładnia. Dużowymiarowe łożyska rolkowe, podwójne uszczelnienie i duża komora smarowa zapewniają stabilność oraz długie okresy między kolejnymi konserwacjami.



Wydajne mieszanie

Idealne dopasowanie geometrii ślimaka mieszającego i odległości od ścianki zbiornika tworzy podstawę do szybkiego i jednorodnego mieszania.

Wydłużenie żywotności – oszczędność pieniędzy!



Innodur

Elementy zużywające się „INNODUR”, które montowane są opcjonalnie, znacząco zwiększają żywotność ślimaka mieszającego IMS

- elementy ze stali nierdzewnej o grubości 5mm i szerokości 100mm
- przykręcane kaskadowo na ślimaku
- istnieje możliwość późniejszego doposażenia maszyny w te elementy
- nie ma potrzeby pracochłonnego spawania

Dla większych wymagań – Heavy Duty

Jeśli ślimak mieszający wymieniany jest w momencie gdy grubość blach wynosi 5 mm:

Standardowo grubość blachy ślimaka to 15 mm

- 10 mm materiał ściernalny

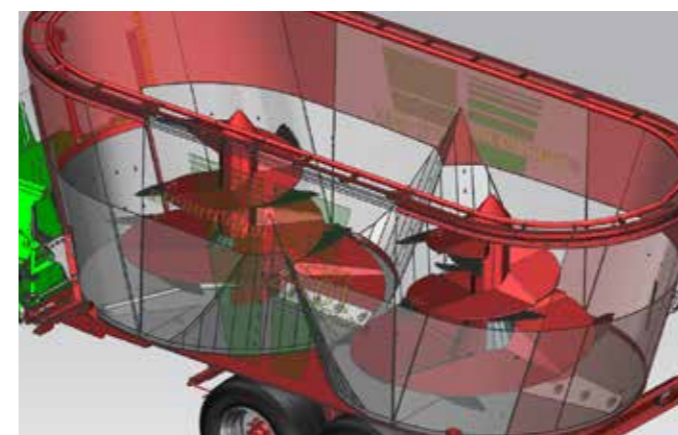
Heavy-Duty ślimak 20 mm

- 15 mm materiał ściernalny

→ żywotność większa o 50% = 50 % mniejsze koszty zużycia

Wyłożenie zbiornika okładziną ze stali nierdzewnej



Racje żywieniowe o wysokiej zawartości kukurydzy (>75 % substancji suchej w całej racji żywieniowej), wykazują zwiększoną zawartość kwasu mlekowego. Kwas ten atakuje zbiornik i sprzyja błyskawicznemu powstawaniu rdzy. Wyłożenie zbiornika okładziną ze stali nierdzewnej skutecznie temu zapobiega.



- elementy ze stali nierdzewnej
- elementy ścian bocznych o grubości 1,5 mm i wysokości 90 cm
- płyta podłogowa o grubości 3 mm
- dostępne również później z elementami ścian bocznych o grubości 3 mm

Indywidualnie wyposażone do Państwa potrzeb

Dzięki specjalnym wariantom wyposażenia można jeszcze lepiej dopasować ślimak mieszający IMS do indywidualnych potrzeb :

-  noże krótkie, w standardzie
-  nóż długi, opcjonalny, idealny do rozdrabniania bel z kiszonki lub słomy

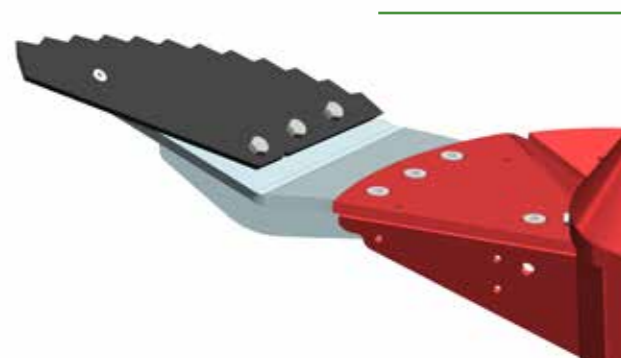


Większe bezpieczeństwo dla zwierząt!

Dzwon ochronny pomiędzy ślimakiem mieszającym i przekładnią Koaxial

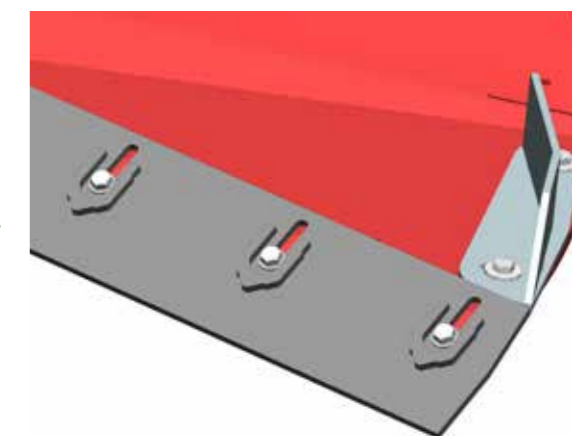
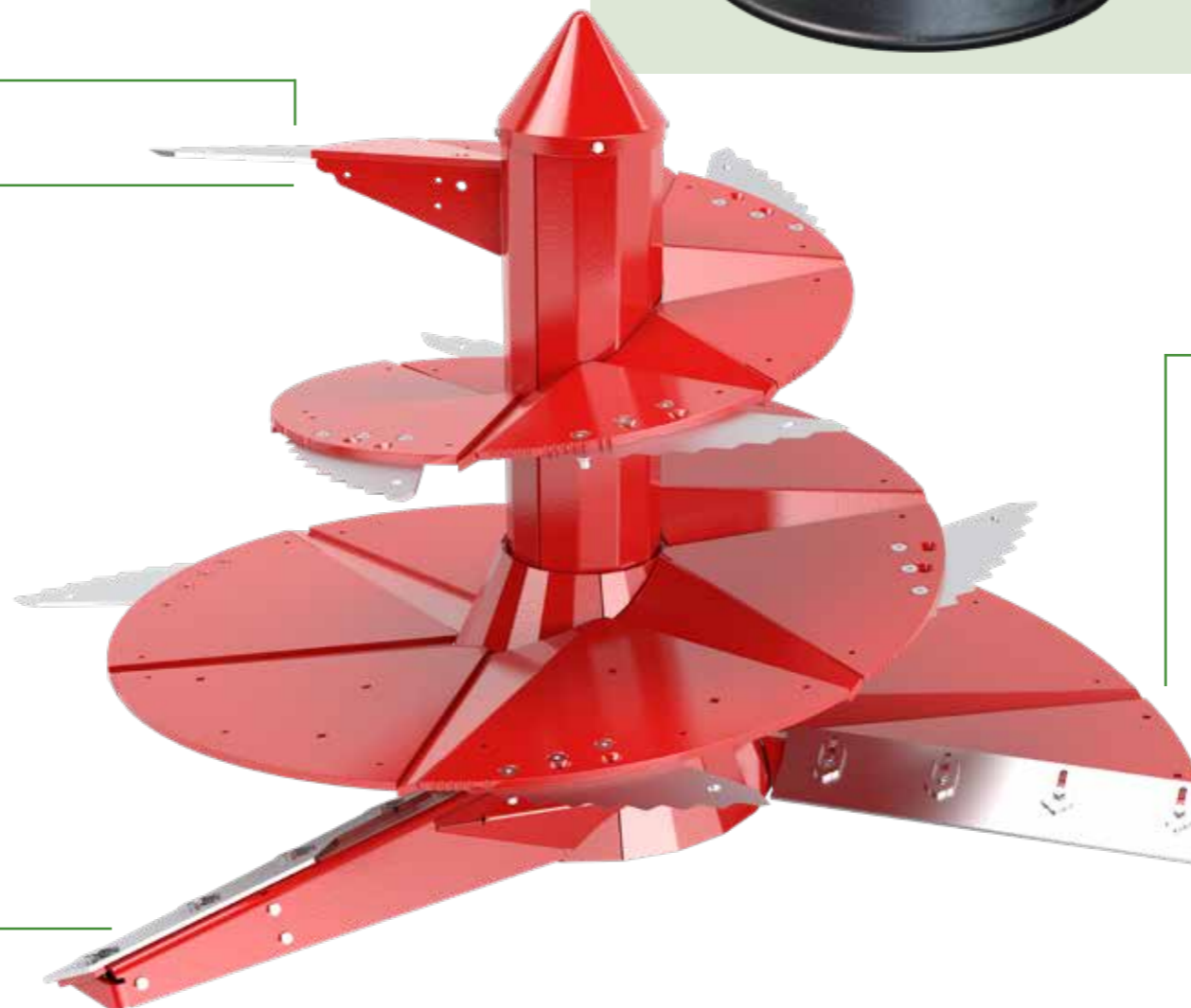
- Z wytrzymałego tworzywa sztucznego
- Zalecany przy mieszankach kompaktowych (Kompakt TMR) lub do dodawania większych ilości wody
- Niezawodna ochrona przed osadzaniem się paszy pomiędzy ślimakiem mieszającym a przekładnią

IMS warianty wyposażenia



Nóż do balotów

Nóż do balotów idealnie nadaje się do rozdrabniania okrągłych bel.



Skrobak

Specjalnie dla bardzo ubogich w strukturę racji pokarmowych (kompaktowy TMR) opracowano „skrobak”, który zapewnia dodatkowy efekt mieszania i lepszy ruch paszy.

System magnesów

Ciała metaliczne mogą znajdować się w każdej kiszonce a także w zakupionej paszy co może zaszkodzić stadu. System magnesów Strautmann (opcjonalnie) zamontowany bezpośrednio na ślimaku mieszającym chroni zwierzęta przed obrażeniami wewnętrznymi i w ten sposób zabezpiecza zdrowie stada.

Przemysłowe magnesy zamontowane są w taki sposób aby miały bezpośredni kontakt z mieszanym pokarmem i w ten sposób bardzo skutecznie odfiltrują metalowe ciała obce bez możliwości ich odpadnięcia z magnesu.



Wydajność po 14 dniach użytkowania naszych magnesów (obraczka jako referencje w prawym dolnym rogu obrazka)

Różnorodne opcje wyposażenia – w trakcie jazdy & mieszania



Osie & Resorowanie

- montowane seryjnie nieresorowane osie (15km/h)
- przy 25km/h resorowanie hydrauliczne
- mocne osie przednie, oś kierowana z tyłu
- szczególnie zwinna
- 55° kąt skrętu

Lejek dozujący

- opcjonalny
- napędzany hydraulicznie
- dla łatwego dodawania np. składników mineralnych również do już przygotowanej mieszanki

Napęd mieszalnika

- hydrostatyczny z 2 stopniami prędkości



Przeciwostrza

- uruchamiane ręcznie (opcjonalnie dostępne również hydraulicznie – bezpośrednio z siedzenia kierowcy)
- umożliwiają rozdrobnienie całych bel i optymalizują jakość mieszania

Oświetlenie & Kamera

- oświetlenie zgodnie z STVZO
- 2 reflektor roboczy LED na kabinie
- 2 reflektor LED wsteczny
- 2 reflektor roboczy LED na wysypie (opcjonalnie)
- 1 reflektor roboczy LED dla pobierania w dolnym obszarze
- montowana seryjnie kamera dla jazdy wstecz
- kamera na mieszalniku z reflektorem roboczym (opcjonalnie)



Bezpieczeństwo & Komfort

– W trakcie obsługi & ważenia



Kabina kierowcy

- 3 stronne szkło z zakrzywioną przednią szybą dla optymalnego pola widzenia
- podwójne wycieraczki
- podgrzewane lusterka zewnętrzne
- regulowana kolumna kierownicy
- resorowane siedzenie kierowcy



Obsługa

- obsługa przy pomocy joysticka i przełączników dla funkcji dodatkowych
- komfortowy wyświetlacz z najważniejszymi funkcjami i przeglądem czynności
- montowane seryjnie programowalne urządzenie ważące, obsługa poprzez wyświetlacz dotykowy

Urządzenie ważące

Urządzenie ważące jest ważną częścią wozu paszowego. Tylko poprzez dokładne określenie ilości poszczególnych komponentów można w pełni wykorzystać wydajność wozu paszowego.



Pilot PTM AV 75

- zdalne sterowanie dla urządzenia ważącego PTM HL 50 i PTM Advance
- zasięg do 50m



Programowalne urządzenie ważące PTM HL 50

DPTM HL 50 jest podstawowym modelem urządzenia ważącego firmy Strautmann.

- 50 receptur z 30 komponentów
- zbilansowanie
- akustyczny / optyczny sygnał
- kompatybilne z pilotem AV 70 dla wygodnej obsługi komputera urządzenia ważącego bezpośrednio z pojazdu załadunkowego

Transmisja bezprzewodowa – urządzenia do ważenia z obsługą sieci WI-FI

(oprogramowanie sprzedawane oddzielnie)



Programowalne urządzenie ważące PTM Advance Super USB

Pełna kontrola karmienia wraz z rejestracją czasu ma fundamentalne znaczenie dla optymalizacji kosztów w gospodarstwach.

- 150 receptur
- z 99 komponentów, 30 do wykorzystania na recepturę
- możliwość podłączenia kilku dodatkowych urządzeń
- opcjonalnie: Bezprzewodowa komunikacja z komputerem za pośrednictwem anteny Wi-Fi

CowConnect Box dodatkowo sworznie ważące i mocowanie

- łatwa obsługa za pomocą aplikacji na smartfonie
- własna sieć Wi-Fi
- w tym 12 Miesiące oprogramowania CowConnect Lite
- po upływie 12 miesięcy można używać bezpłatnie jako wagi dodającej

Terminal CowConnect

- mini terminal lub wygodny wyświetlacz 8"
- do obsługi urządzenia ważącego
- wygodna praca z pojazdu załadunkowego
- idealny do użytku mobilnego

Alternatywnie: użyj własnego smartfona z Wi-Fi jako terminala!



Mocny w wydajności – zmienny w wysypach



4-cylindrowy silnik turbo diesel

- duża wydajność przy niewielkim zużyciu
- silnik turbo diesel z chłodzeniem (John Deere poziom spalin IV)
- 104 kW/ 141 PS przy 2000 obr/min, 556 Nm przy 1400 obr/min



Wysypy

- zasypa wysypu stronna przód prawo i / lub stronna tył lewo
- dodatkowo opcjonalnie z taśmą wysypową PVC dla wysypywania paszy w wysokich korytach



- opcjonalnie dostępny przenośnik poprzeczny dla minimalnej szerokości transportowej, pomimo składowania pokarmu w odległości od maszyny
- w pozycji transportowej przenośnik poprzeczny zostaje hydraulicznie schowany pod mieszalnik

Dane techniczne

	Sherpa 120	Sherpa 140
Wymiary		
Długość [m]	8,25	8,25
Wysokość [m]	2,52	2,77
Szerokość z jednostronnym wysypem [m]	2,52	2,52
Szerokość z obustronnym wysypem [m]	2,62	2,62
Szerokość zewnętrzna kół z przodu [m]	2,31	2,31
Szerokość zewnętrzna kół z tyłu [m]	1,94	1,94
Średnica bębna frezującego [m]	0,61	0,61
Szerokość elewatora [m]	0,58	0,58
Szerokość pobierania [m]	2,00	2,00
Maksymalna wysokość pobierania [m]	4,50	4,50
Masa własna		
Masa własna [kg]	10.200	10.300
Pojemność		
Wykorzystywana pojemność [m ³]	12,0	14,0
Osie		
Rozstaw osi [m]	3,86	3,86
Promień skrętu		
Zewnątrz przód [m]	5,26	5,20
Zewnątrz tył [m]	5,73	5,73
Wewnątrz [m]	1,43	1,43





www.strautmann.com

Pol-Strautmann Sp. z o.o.



ul. Nowotomyska 37

64-310 Lwówek

Tel.: (061) 441 20 52

Fax: (061) 441 20 22

sprzedaz@pol-strautmann.com

www.strautmann.com